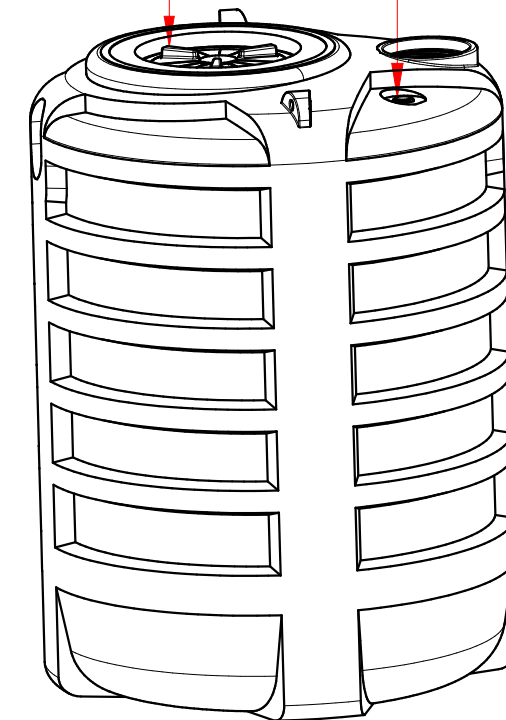


Tappo a baionetta  $\varnothing 400$

Sfiato in gomma  $\varnothing 40$



UFFICIO TECNICO



| REVISIONE |
|-----------|
| 4         |
| 3         |
| 2         |
| 1         |
| 0         |

| MOTIVO                 |
|------------------------|
|                        |
|                        |
|                        |
| Aggiornamento catalogo |
| Emissione              |

| DATA       |
|------------|
|            |
|            |
|            |
| 07/09/2020 |
| 04/01/2018 |

| DISEGNATO       |
|-----------------|
| Ufficio Tecnico |

© é vietata la riproduzione e/o la diffusione di questo documento, totale o in parte

| MATERIALE |
|-----------|
| PE        |

| CONTROLLATO     |
|-----------------|
| Ufficio Tecnico |

| PESO  |
|-------|
| 55 kg |

| APPROVATO    |
|--------------|
| P. Dell'Ontè |

| SCALA |
|-------|
|       |

**NOTA:**  
le quote e le dimensioni dei manufatti realizzati in P.E tramite stampaggio rotazionale, possono avere un tolleranza del +/- 3%