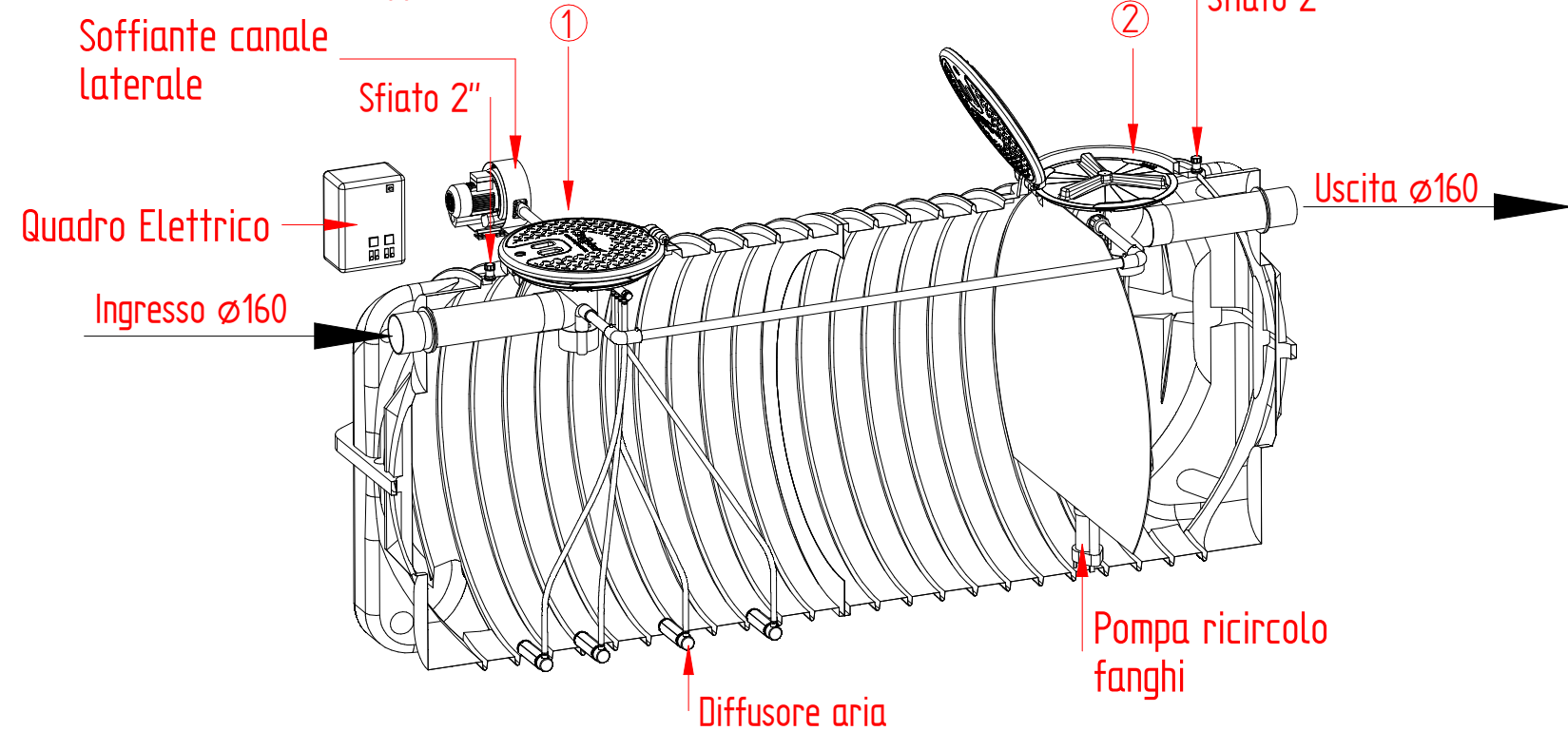
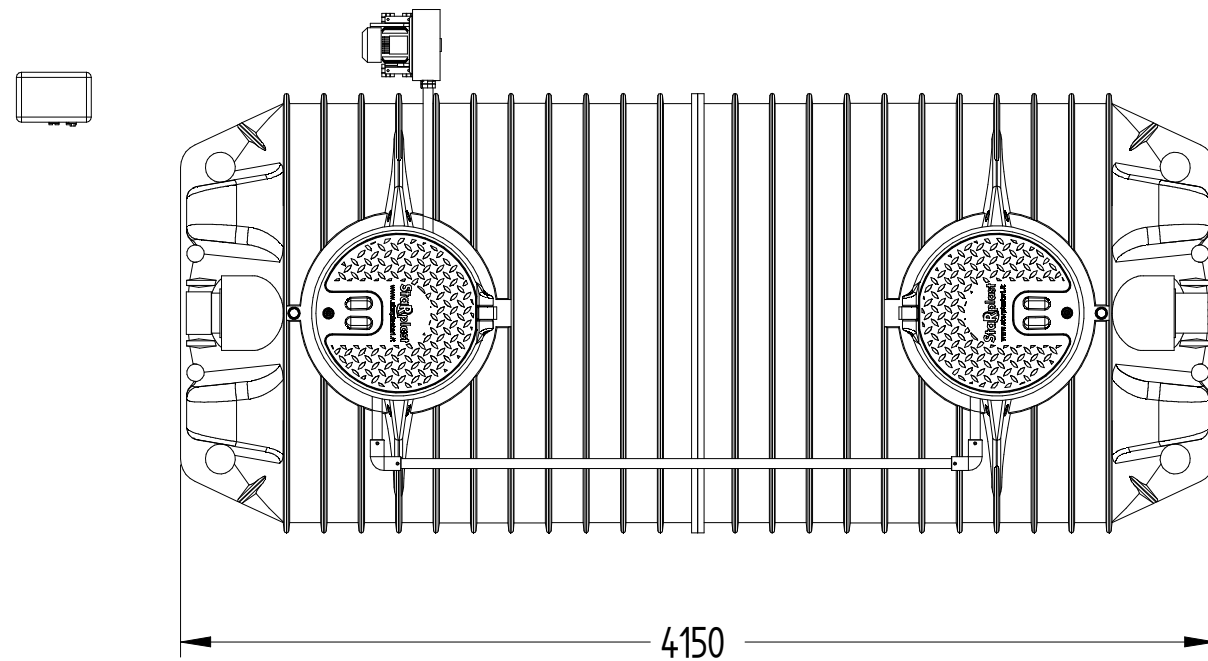


Tappo a ribalta $\varnothing 750$
Tappo a baionetta $\varnothing 600$



UFFICIO TECNICO



REVISIONE	MOTIVO	DATA
4		
3		
2		
1	Aggiornamento catalogo	16/01/2023
0	Emissione	04/01/2018

DISEGNATO
Ufficio Tecnico

CONTROLLATO
P. Dell'Onte

APPROVATO
P. Dell'Onte

© é vietata la riproduzione e/o la diffusione di questo documento, totale o in parte

MATERIALE
PE

PESO
349 kg

SCALA
1:30

NOTA:
le quote e le dimensioni dei manufatti realizzati in P.E tramite stampaggio rotazionale, possono avere un tolleranza del +/- 3%