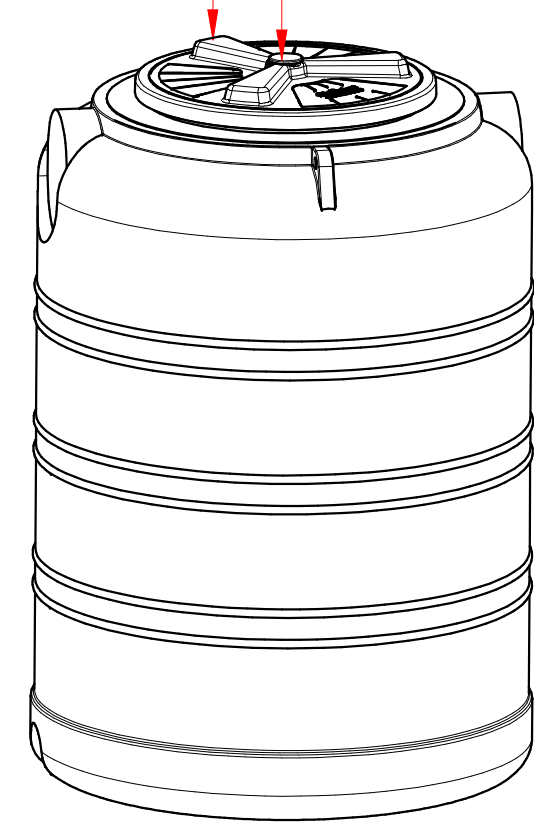


Tappo a baionetta $\phi 400$ Sfiato $\phi 40$



UFFICIO TECNICO



| REVISIONE |
|-----------|
| 4 |
| 3 |
| 2 |
| 1 |
| 0 |

| MOTIVO |
|------------------------|
| |
| |
| |
| Aggiornamento catalogo |
| Emissione |

| DATA |
|------------|
| |
| |
| |
| 07/09/2020 |
| 04/01/2018 |

| DISEGNATO |
|-----------------|
| Ufficio Tecnico |

© é vietata la riproduzione e/o la diffusione di questo documento, totale o in parte

| MATERIALE |
|-----------|
| PE |

| CONTROLLATO |
|-----------------|
| Ufficio Tecnico |

| PESO |
|-------|
| 17 kg |

| APPROVATO |
|--------------|
| P. Dell'Ontè |

| SCALA |
|-------|
| |

NOTA:
le quote e le dimensioni dei manufatti realizzati in P.E tramite stampaggio rotazionale, possono avere un tolleranza del +/- 3%