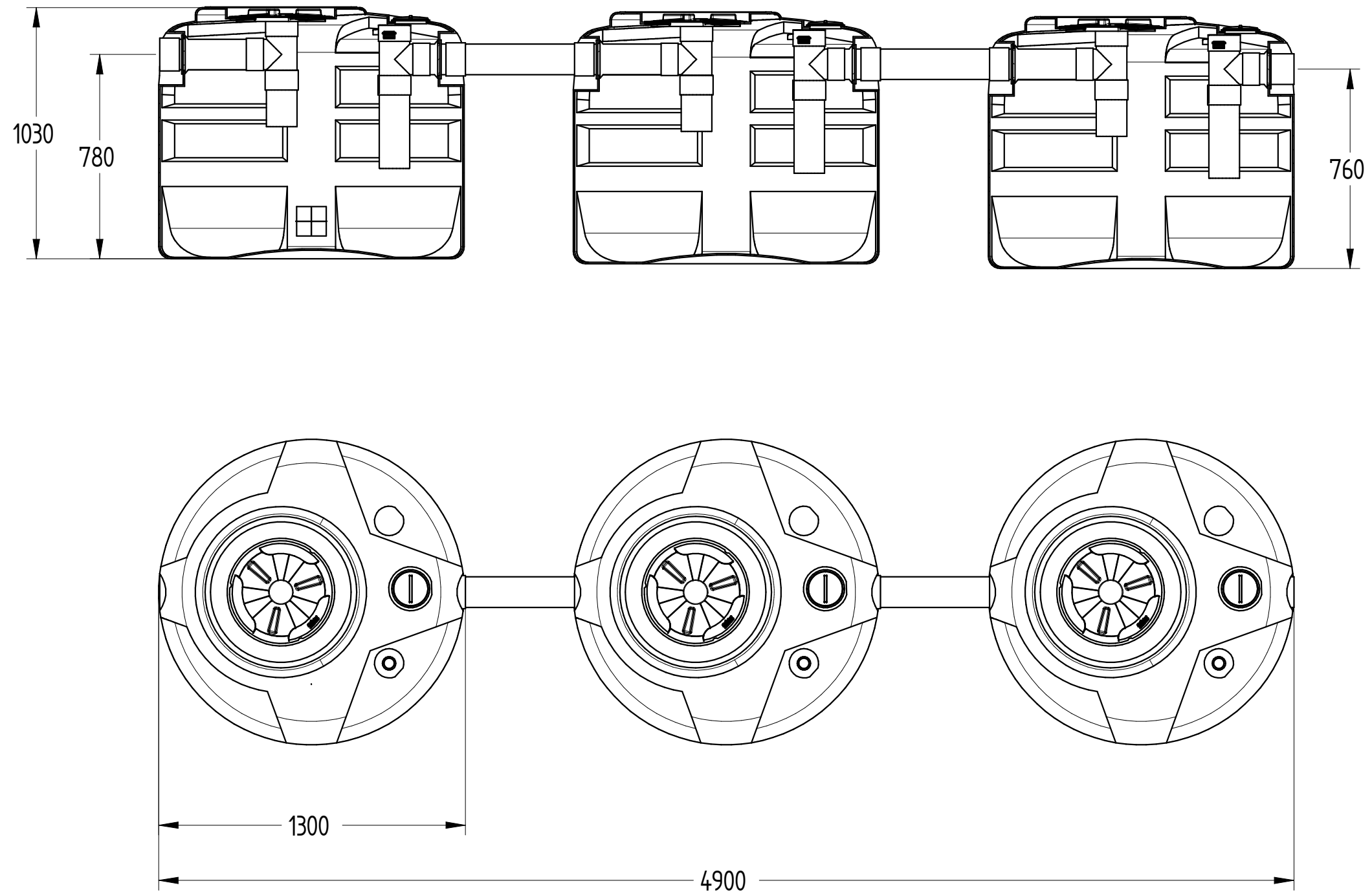


Codice: SET CC 800 ST

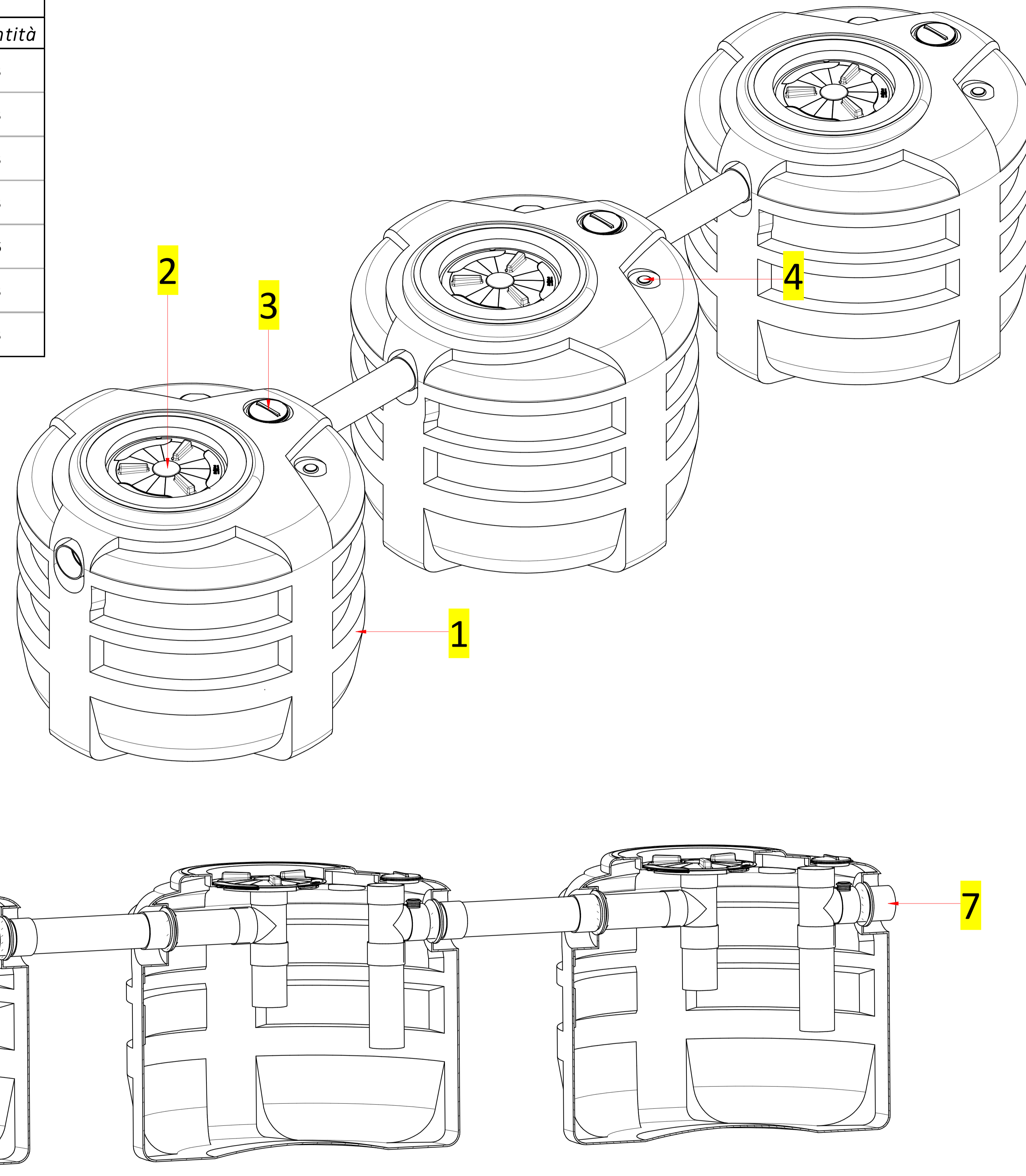


DISEGNO TECNICO

REVISIONE : 01	NOME	DATA	MATERIALE	PESO	SCALA
Disegnato	N. Grassi	10/01/2018	LLDPE	111 kg	1:20
Controllato	G. Saltarelli	10/01/2018			
Approvato	P. Dell'Onite	10/01/2018			

DISTINTA COMPONENTI

Posizione	Descrizione	Quantità
1	Serbatoio corrugato in rotazionale LLDPE	3
2	Tappo a baionetta Ø400	3
3	Tappo filettato Ø140	3
4	Sfiato in gomma Ø40	3
5	Guarnizione a labbro	6
6	Tronchetto in PVC ingresso Ø125	3
7	Tronchetto in PVC uscita Ø125	3



DISTINTA ACCESSORI

Posizione	Descrizione	Quantità
1	CHIUSINO TELESOPICO "CHI Y 600-400"	3
2	PROLUNGA "PRO X 400"	3

