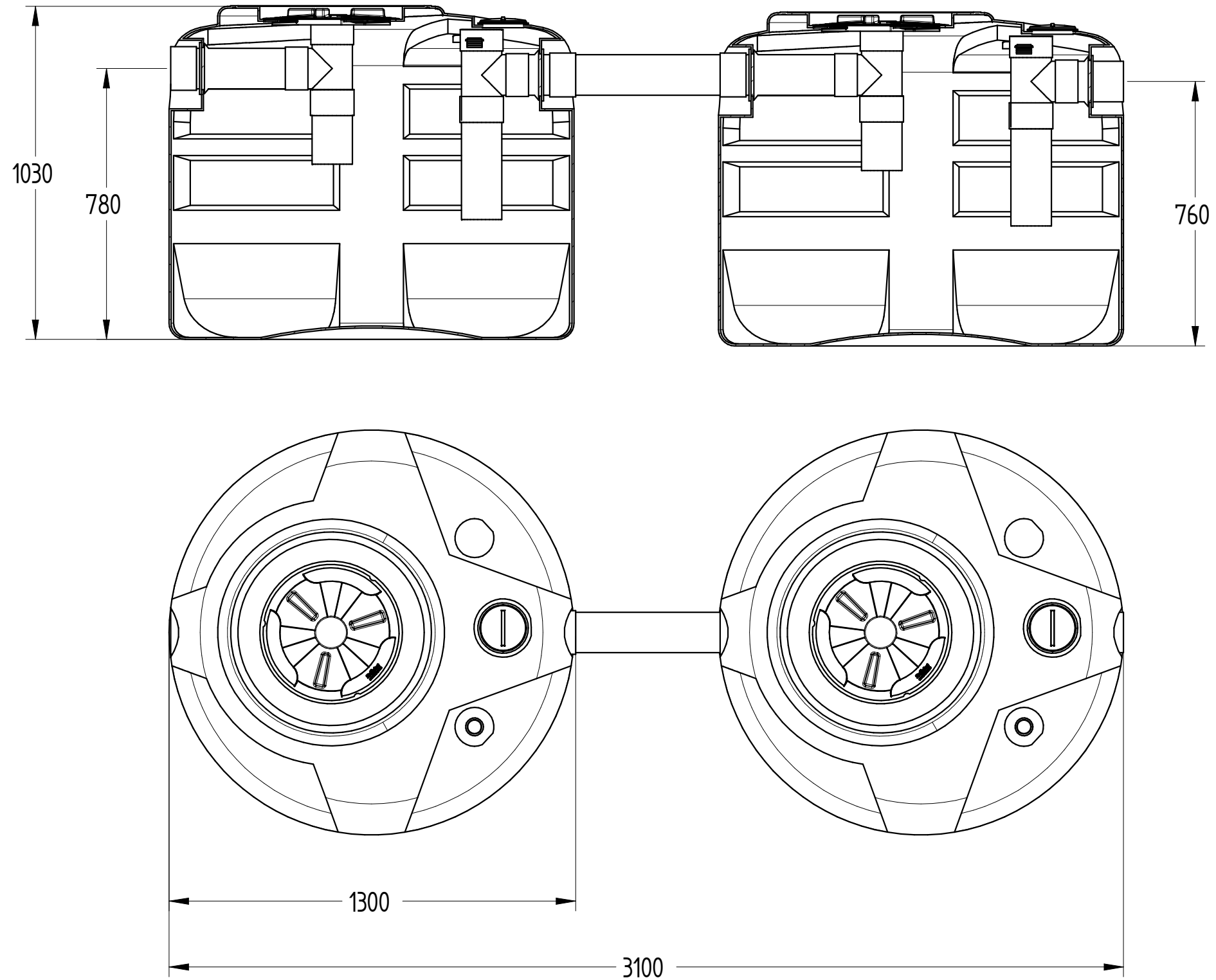


Codice: SET CC 800 SB

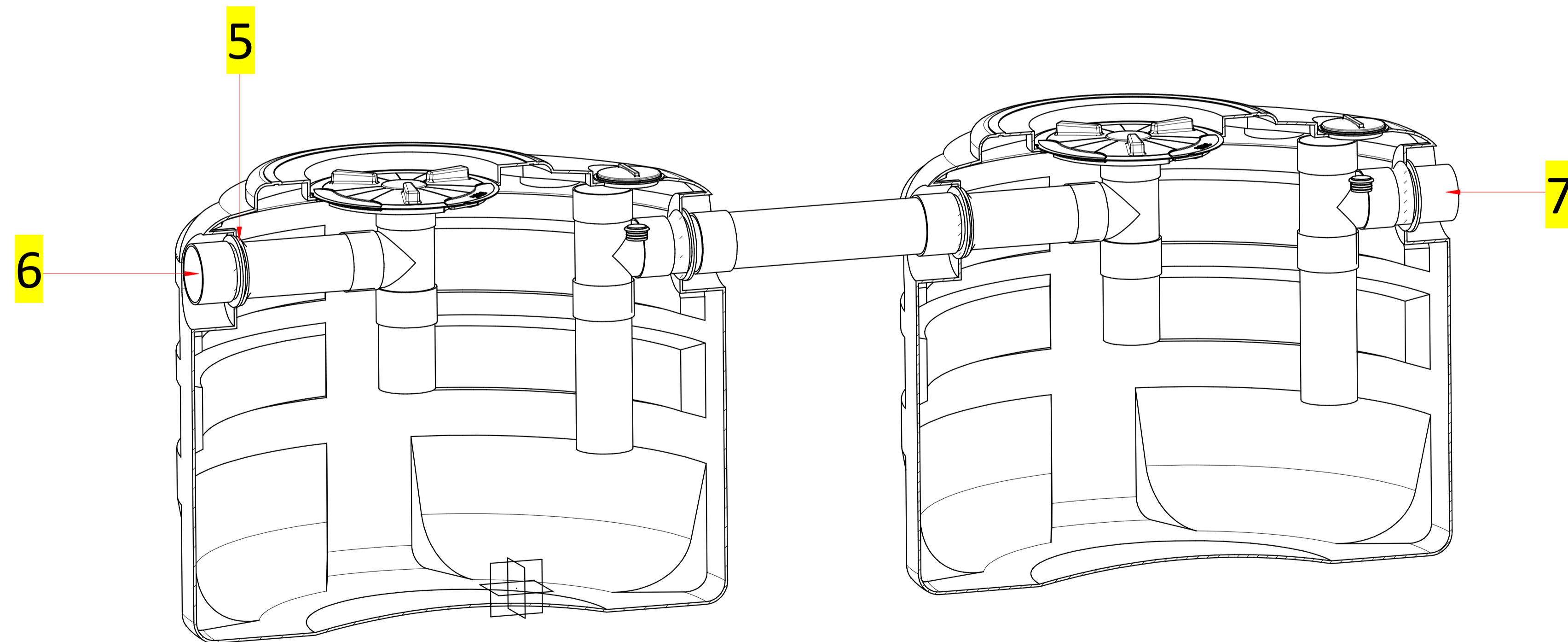
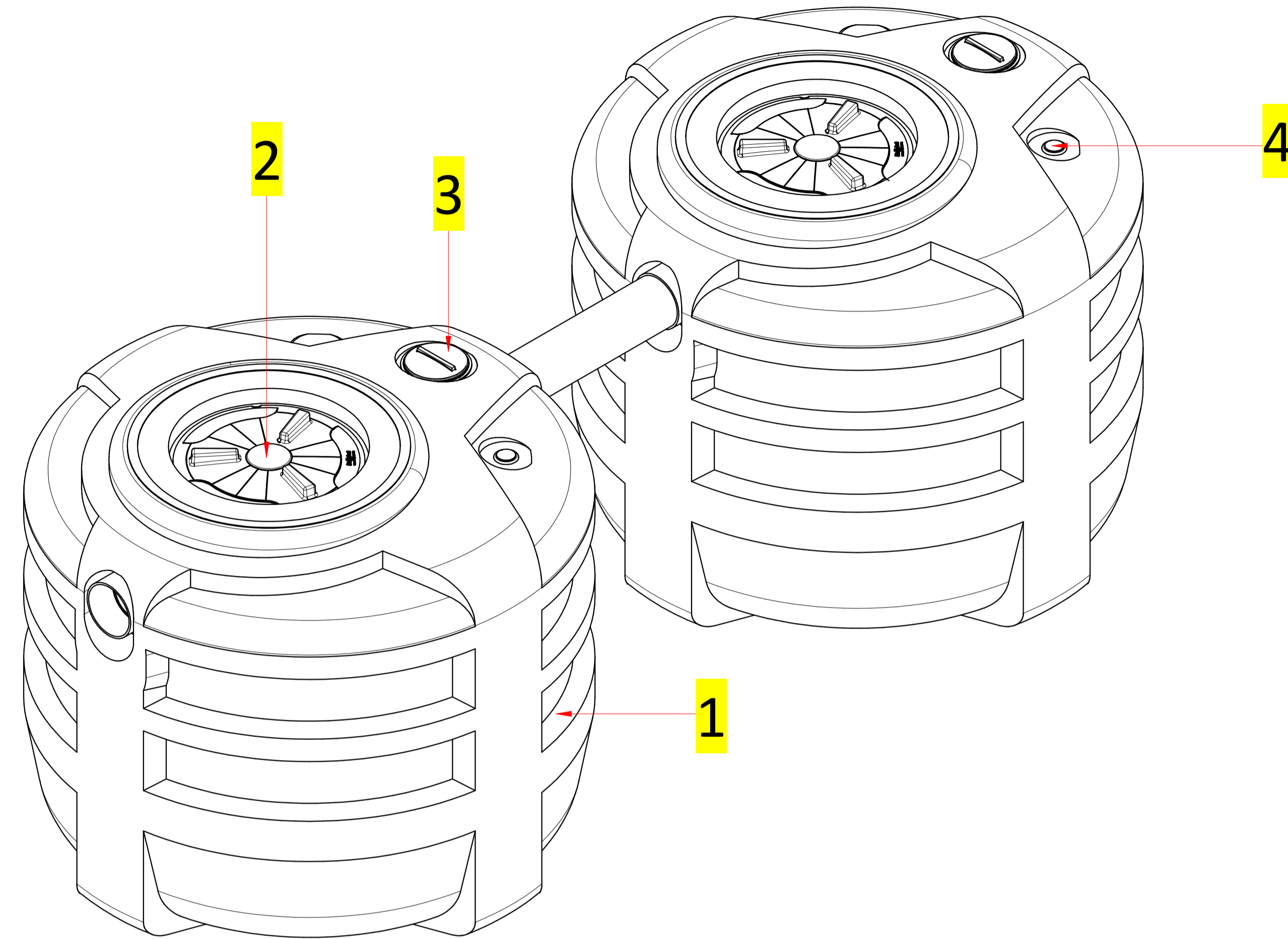


DISEGNO TECNICO

REVISIONE : 01	NOME	DATA	MATERIALE	PESO	SCALA
Disegnato	N. Grassi	09/01/2018	LLDPE	74 kg	1:15
Controllato	G. Saltarelli	09/01/2018			
Approvato	P. Dell'Onite	09/01/2018			

### DISTINTA COMPONENTI

Posizione	Descrizione	Quantità
1	Serbatoio corrugato in rotazionale LLDPE	2
2	Tappo a baionetta Ø400	2
3	Tappo filettato Ø140	2
4	Sfiato in gomma Ø40	2
5	Guarnizione a labbro	4
6	Tronchetto in PVC ingresso Ø125	2
7	Tronchetto in PVC uscita Ø125	2



### DISTINTA ACCESSORI

Posizione	Descrizione	Quantità
1	CHIUSINO TELESOPICO "CHI Y 600-400"	2
2	PROLUNGA "PRO X 400"	2

