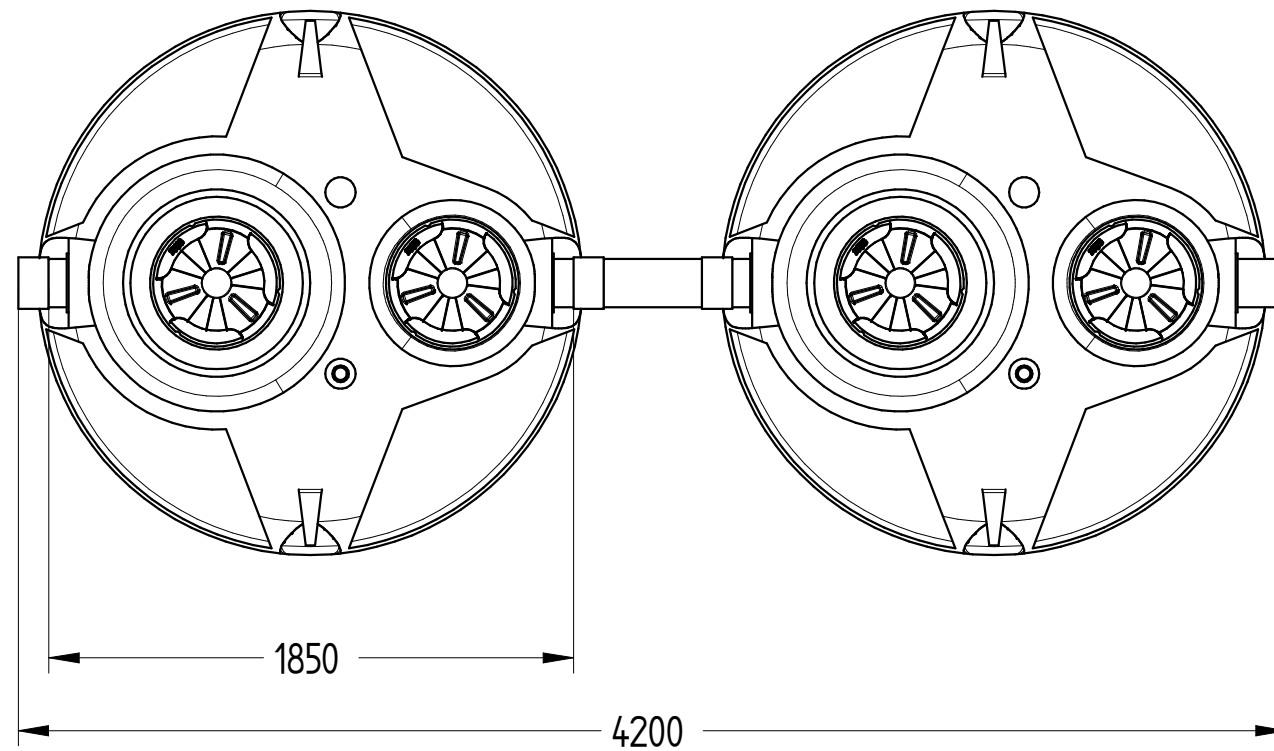
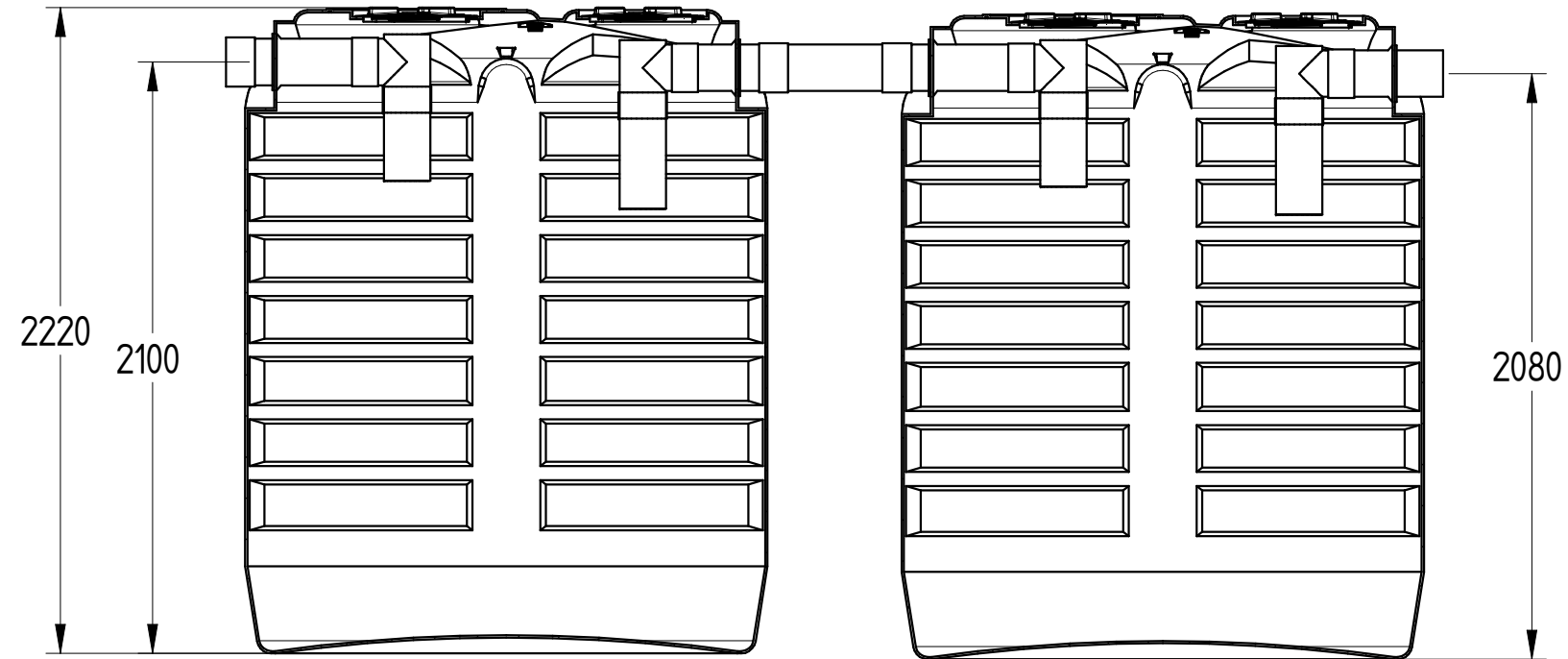


Codice: SET CC 5000 SB



DISEGNO TECNICO

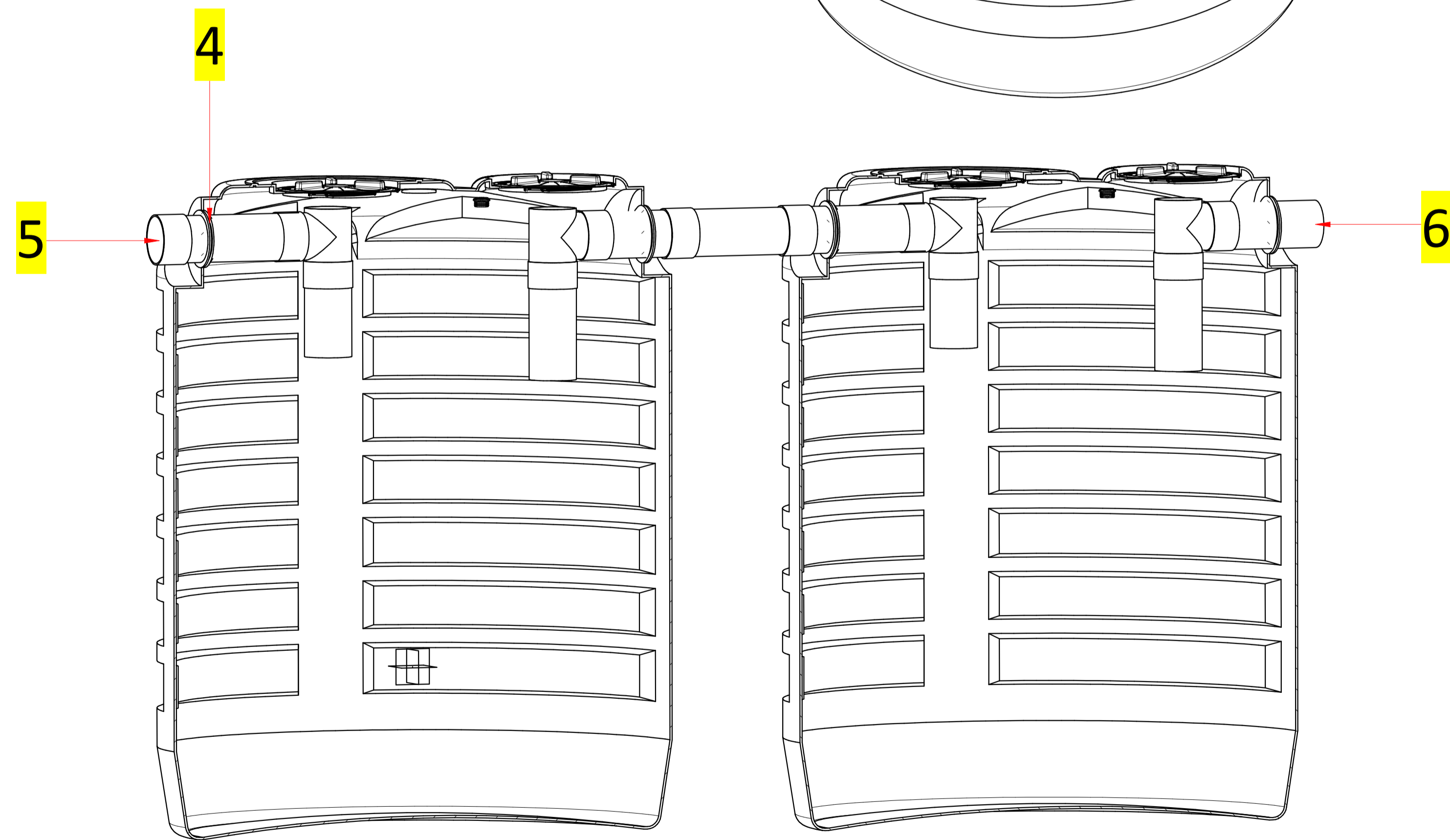
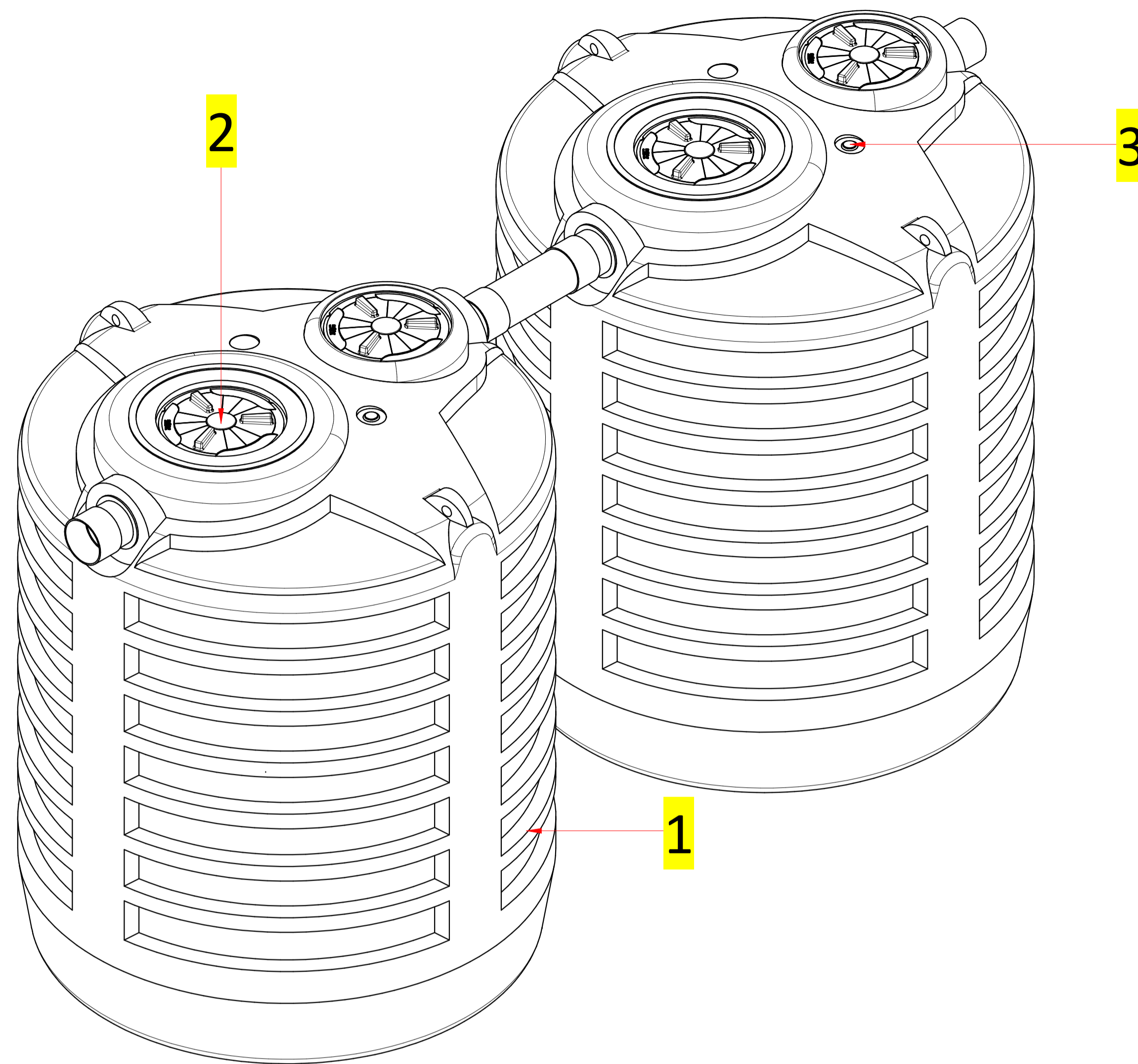
REVISIONE : 01	NOME	DATA	MATERIALE	PESO	SCALA
Disegnato	N. Grassi	10/01/2018	LLDPE	316 kg	1:25
Controllato	G. Saltarelli	10/01/2018			
Approvato	P. Dell'Onite	10/01/2018			

© E' vietata la riproduzione e/o la diffusione di questo documento, totale o in parte.

NOTA: le dimensioni dei manufatti realizzati in P.E tramite stampaggio rotazionale, possono avere una tolleranza del +/- 3%

### DISTINTA COMPONENTI

Posizione	Descrizione	Quantità
1	Serbatoio corrugato in rotazionale LLDPE	2
2	Tappo a baionetta Ø400	4
3	Sfiato in gomma Ø40	2
4	Guarnizione a labbro	4
5	Tronchetto in PVC ingresso Ø160	2
6	Tronchetto in PVC uscita Ø160	2



### DISTINTA ACCESSORI

Posizione	Descrizione	Quantità
1	CHIUSINO TELESCOPICO "CHI Y 600-400"	4
2	PROLUNGA "PRO X 400"	4

