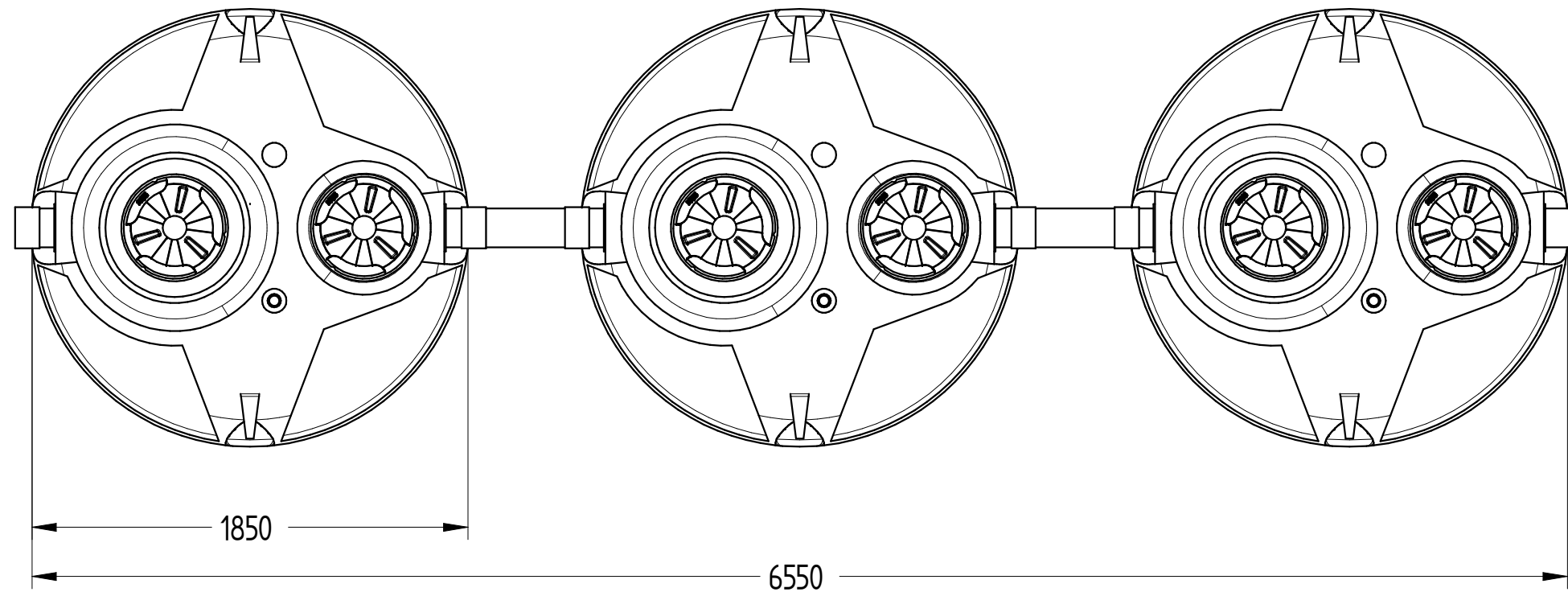
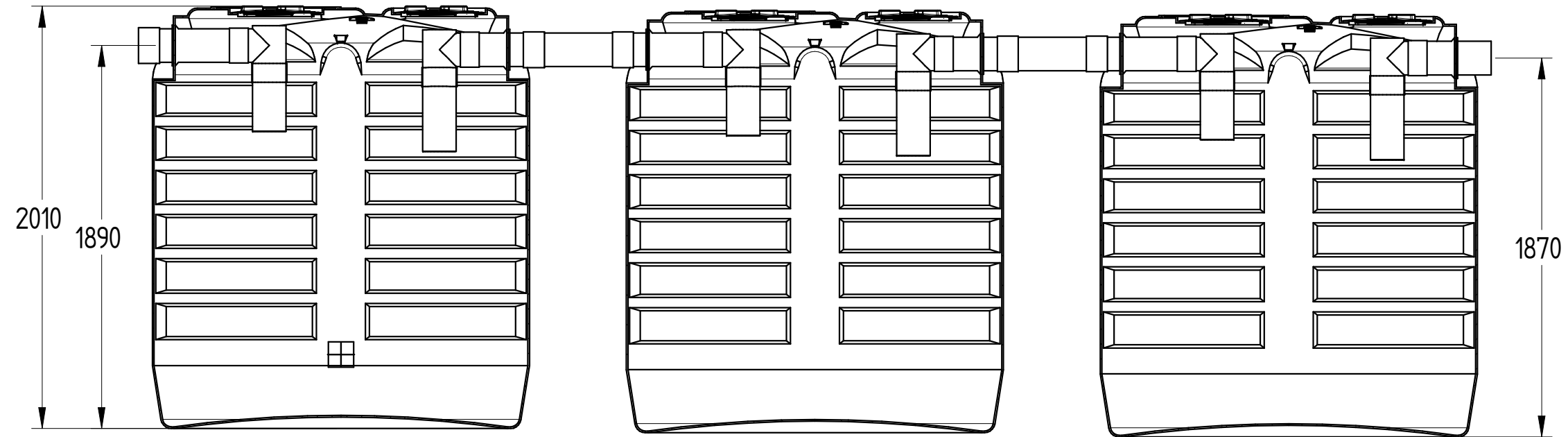


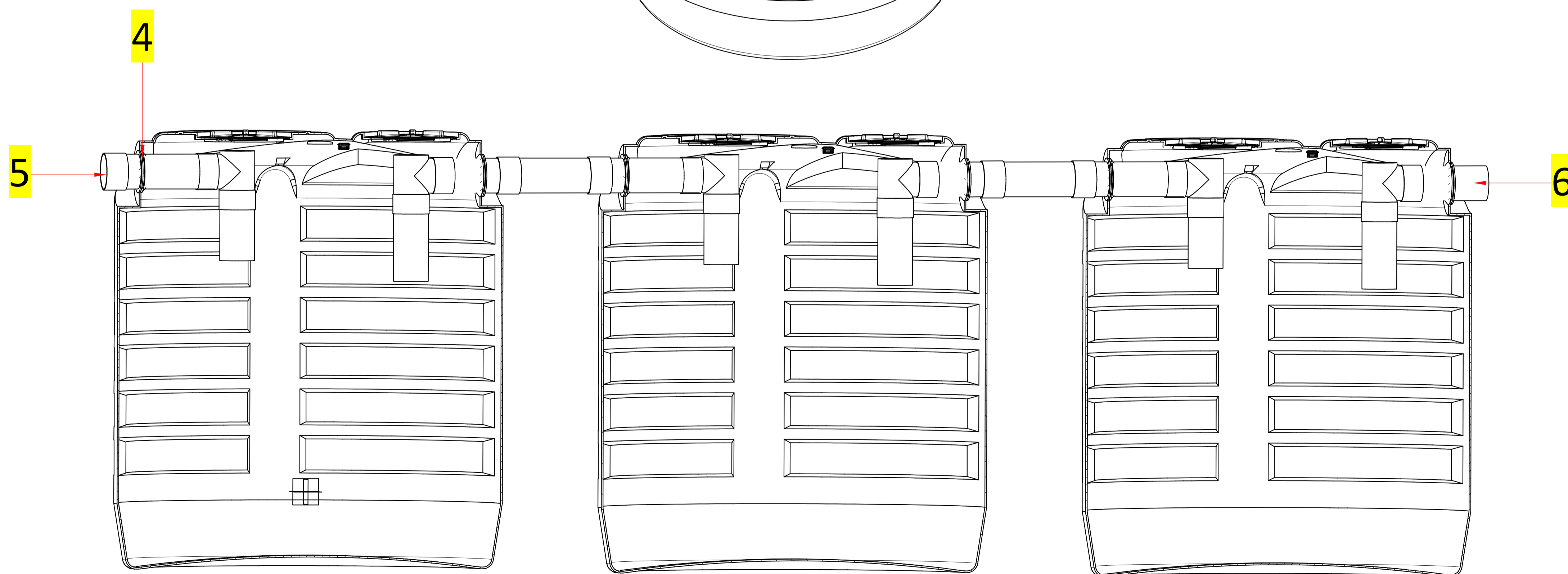
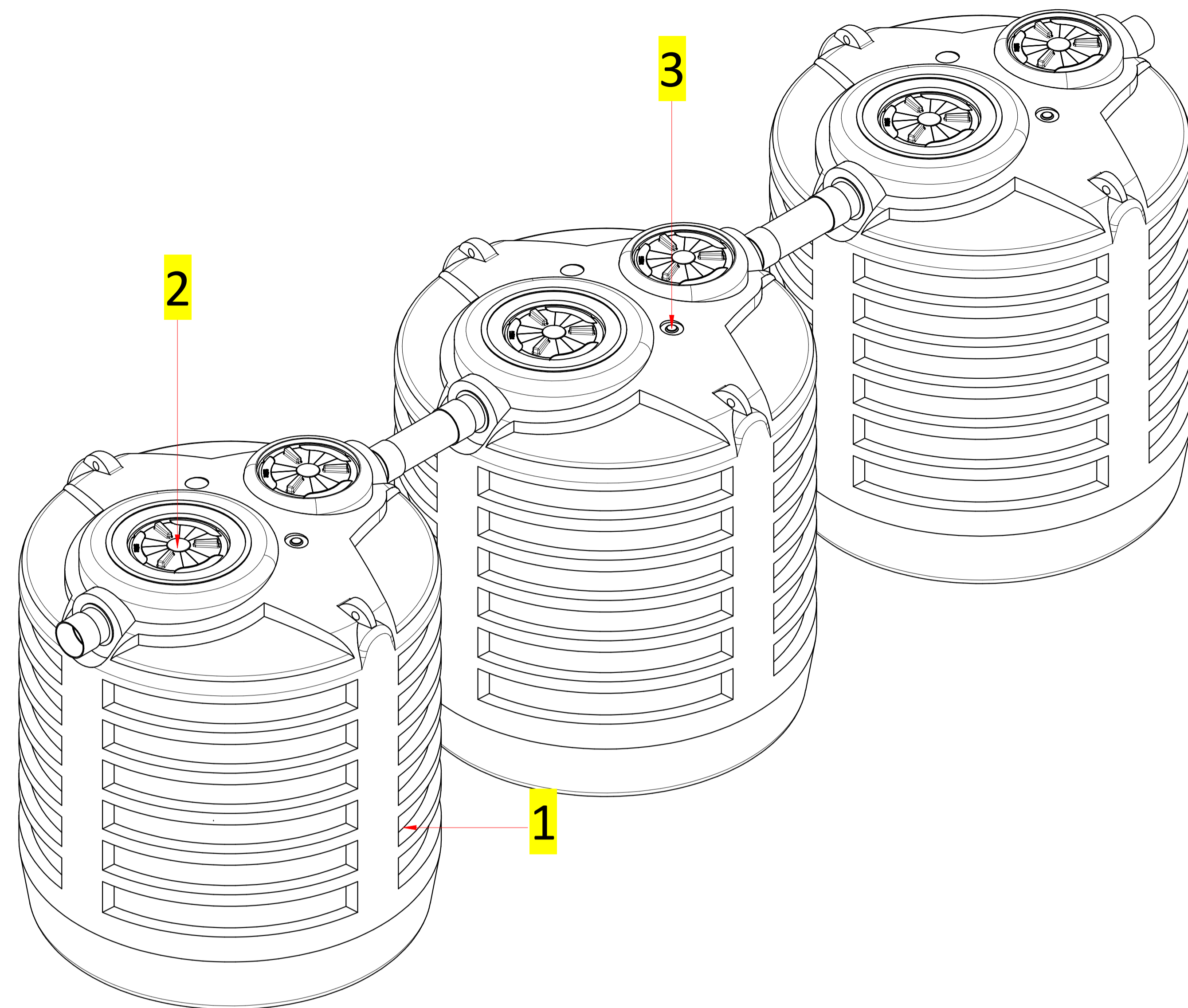
Codice: SET CC 4500 ST



DISEGNO TECNICO

REVISIONE : 01	NOME	DATA	MATERIALE	PESO	SCALA
Disegnato	N. Grassi	10/01/2018	LLDPE	414 kg	1:25
Controllato	G. Saltarelli	10/01/2018			
Approvato	P. Dell'Onite	10/01/2018			

DISTINTA COMPONENTI		
Posizione	Descrizione	Quantità
1	Serbatoio corrugato in rotazionale LLDPE	3
2	Tappo a baionetta Ø400	6
3	Sfiato in gomma Ø40	3
4	Guarnizione a labbro	6
5	Tronchetto in PVC ingresso Ø160	3
6	Tronchetto in PVC uscita Ø160	3



DISTINTA ACCESSORI		
Posizione	Descrizione	Quantità
1	CHIUSINO TELESOPICO "CHI Y 600-400"	6
2	PROLUNGA "PRO X 400"	6

