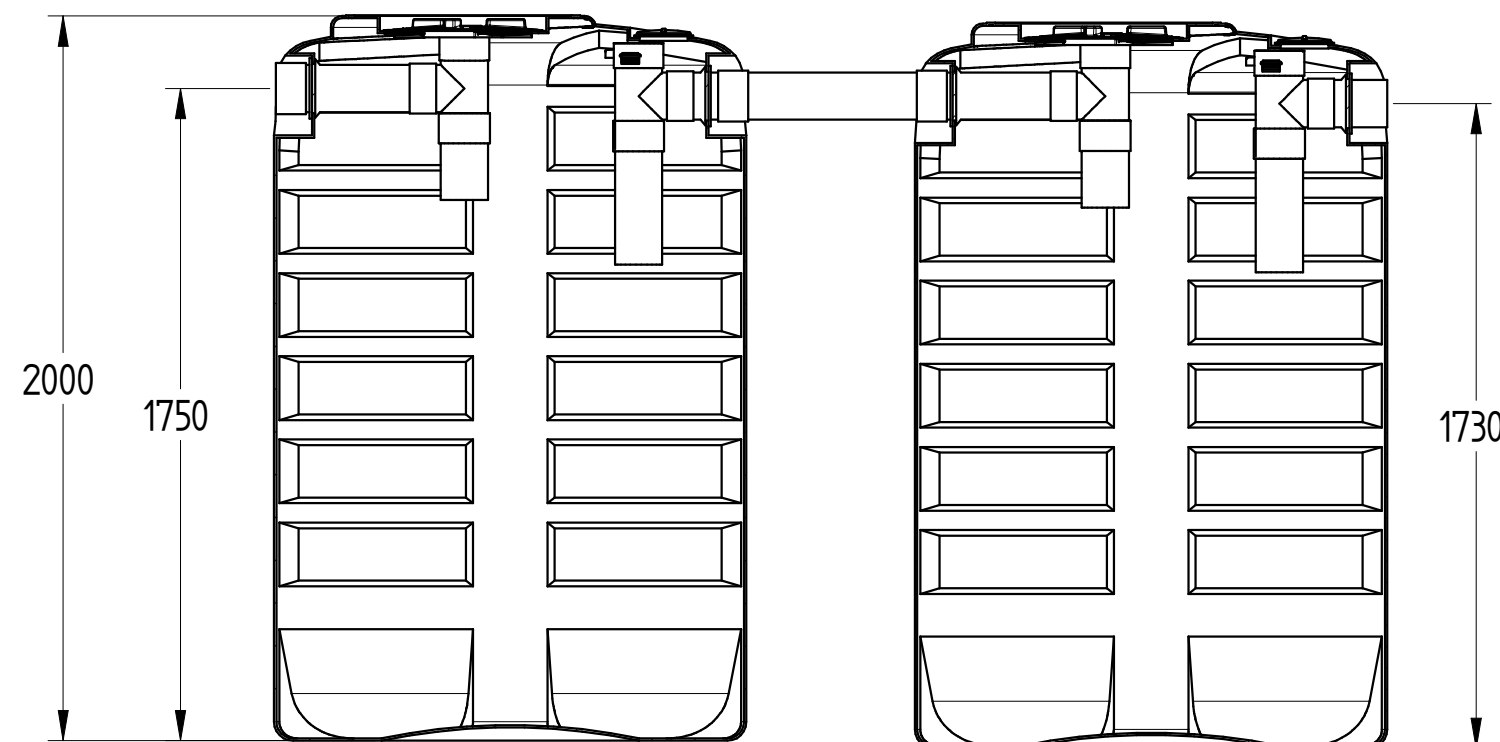
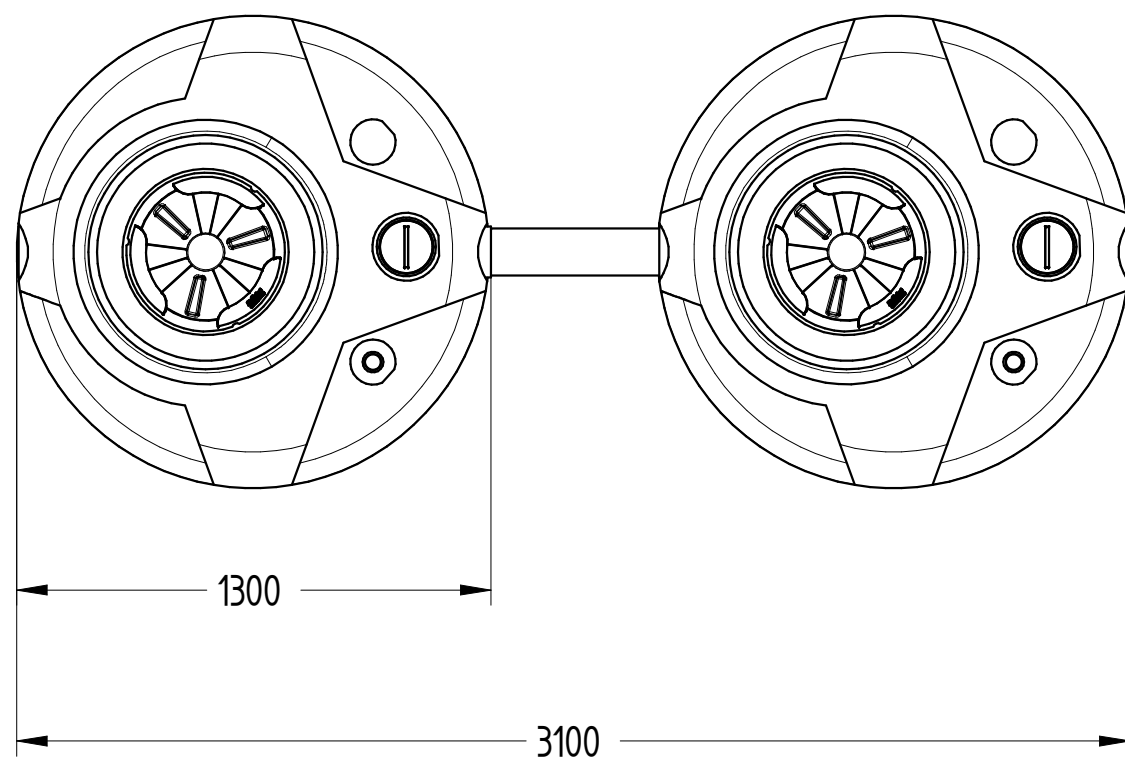


Codice: SET CC 2000 SB

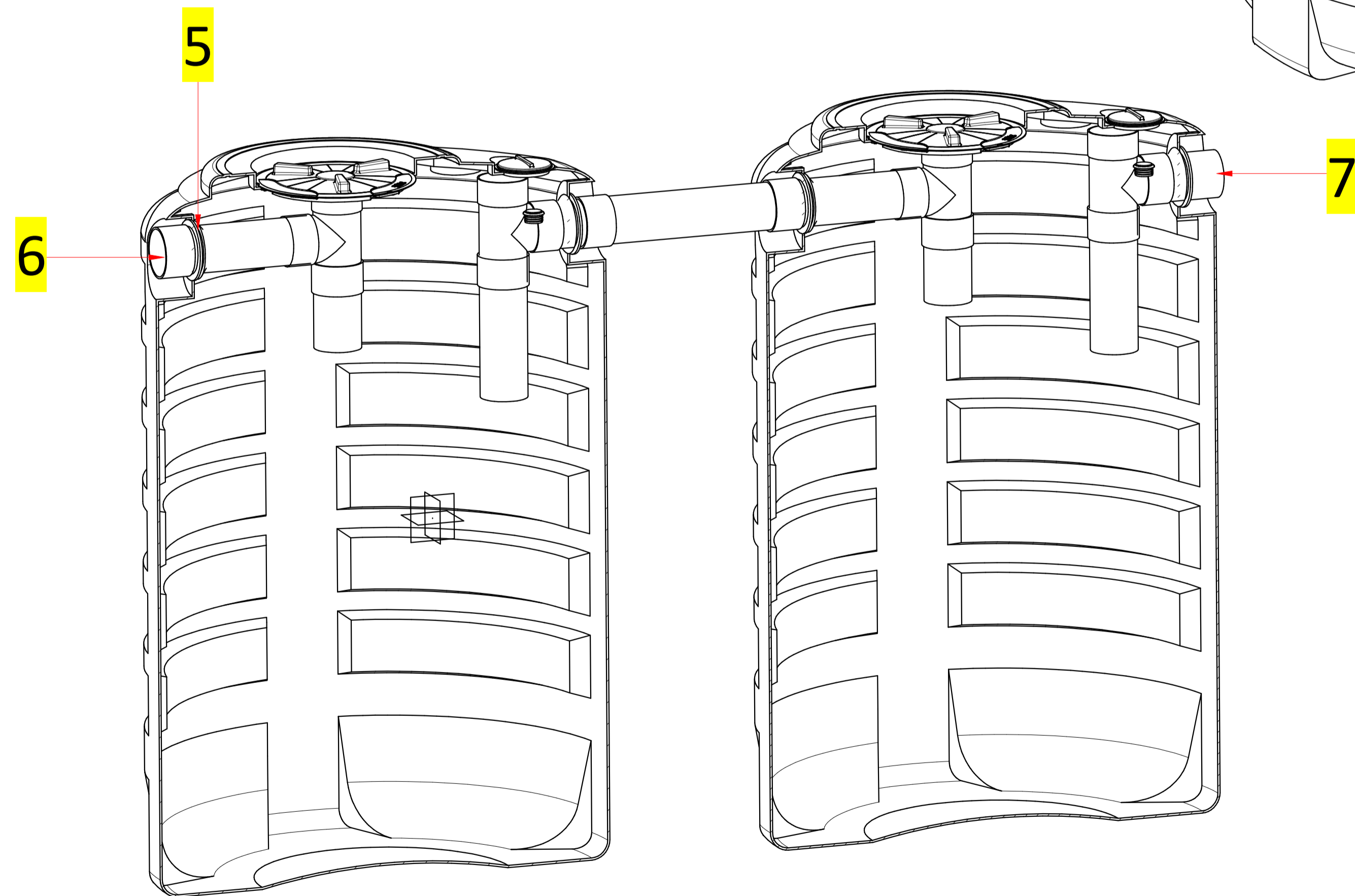
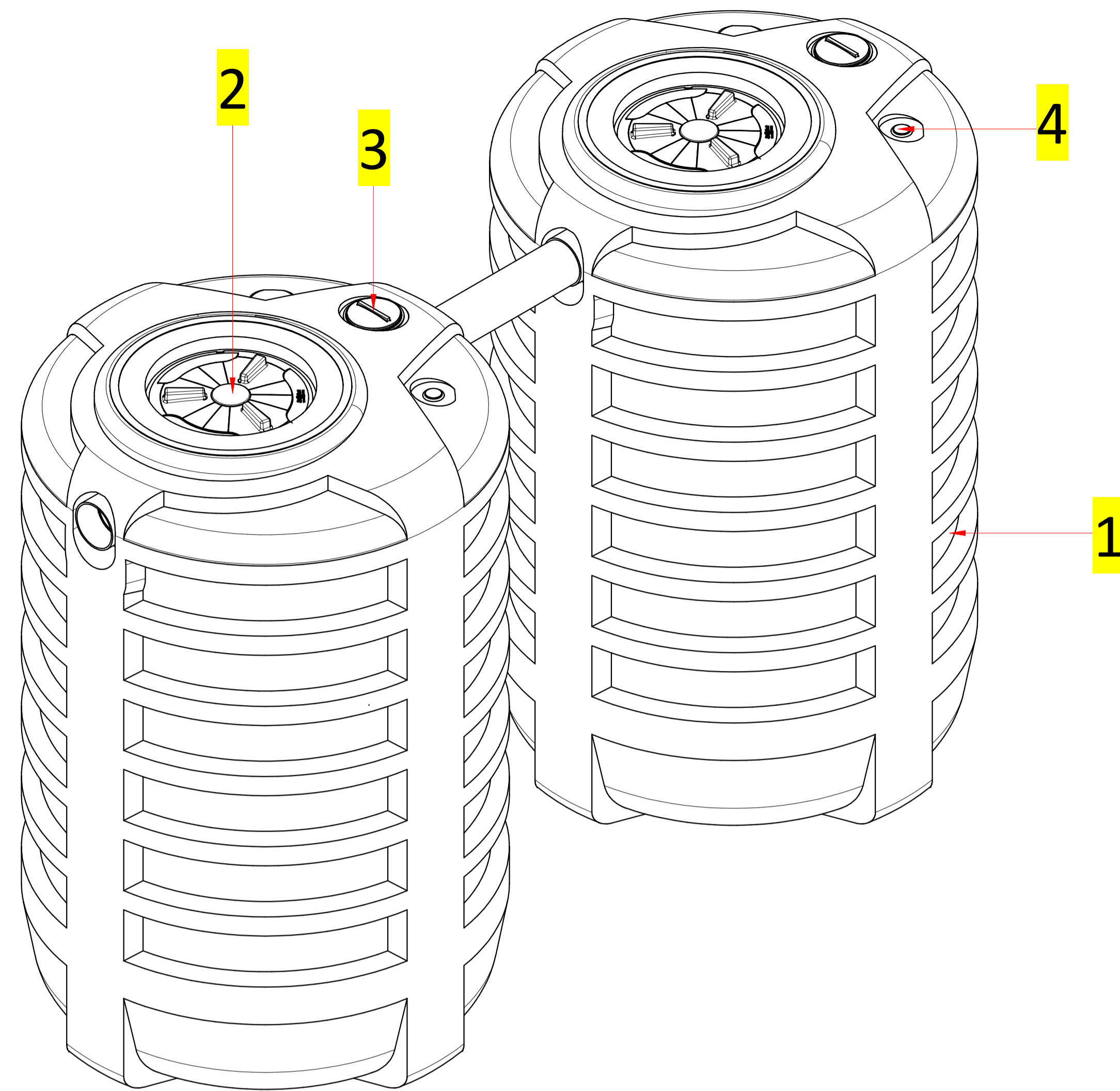


DISEGNO TECNICO

| REVISIONE : 01 | NOME | DATA | MATERIALE | PESO | SCALA |
|----------------|---------------|------------|-----------|--------|-------|
| Disegnato | N. Grassi | 10/01/2018 | LLDPE | 128 kg | 1:20 |
| Controllato | G. Saltarelli | 10/01/2018 | | | |
| Approvato | P. Dell'Onite | 10/01/2018 | | | |

DISTINTA COMPONENTI

| Posizione | Descrizione | Quantità |
|-----------|--|----------|
| 1 | Serbatoio corrugato in rotazionale LLDPE | 2 |
| 2 | Tappo a baionetta Ø400 | 2 |
| 3 | Tappo filettato Ø140 | 2 |
| 4 | Sfiato in gomma Ø40 | 2 |
| 5 | Guarnizione a labbro | 4 |
| 6 | Tronchetto in PVC ingresso Ø125 | 2 |
| 7 | Tronchetto in PVC uscita Ø125 | 2 |



DISTINTA ACCESSORI

| Posizione | Descrizione | Quantità |
|-----------|-------------------------------------|----------|
| 1 | CHIUSINO TELESOPICO "CHI Y 600-400" | 2 |
| 2 | PROLUNGA "PRO X 400" | 2 |

