

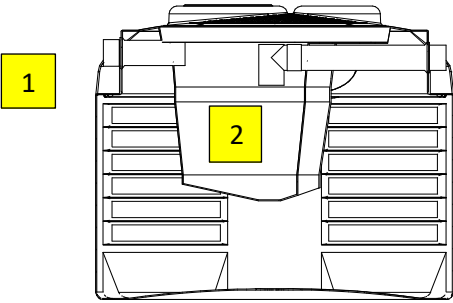
## SCHEMA TECNICA FOSSA IMHOFF CORRUGATA RINFORZATA

<b>Modello:</b> IMF CR 5600 NR	<b>IMHOFF</b>	
--------------------------------	---------------	---

### Descrizione

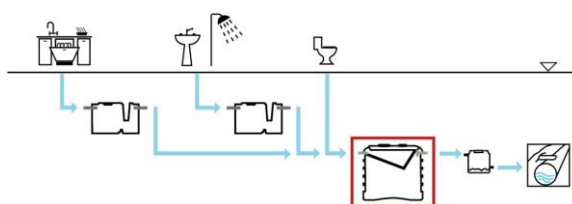
Fossa imhoff in manufatto monolitico di polietilene modello corrugato da interro, costruito nella tecnica di stampaggio rotazionale (spessore costante delle pareti 8/10 mm) rinforzato da nervature orizzontali e verticali, con doppio comparto sedimentazione e digestione fanghi con coperchio rinforzato. La vasca è idonea al trattamento primario delle acque di scarico provenienti da civile abitazioni o assimilabili, con recapito in pubblica fognatura o a trattamenti secondari. La fossa è dotata di sfiato, tronchetti in PVC ingresso e uscita liquami e tappi per l'ispezione e la manutenzione periodica.

### Configurazione standard prodotto

	<p><b>1</b> Vasca corrugata</p> <p><b>2</b> Sedimentatore</p>
--	---

### Funzione e utilizzo

La fossa imhoff viene utilizzata come trattamento primario di acque di scarico nere provenienti da civile abitazione o da scarichi assimilabili. A monte di essa è consigliabile posizionare un degrassatore con l'obiettivo di eliminare gli oli e i grassi presenti nel liquame in arrivo alla vasca. La fossa imhoff è una vasca che ha la funzione di favorire la sedimentazione delle particelle fini presenti all'interno del liquame da trattare e di abbattere una aliquota del BOD<sub>5</sub>. Il liquame in ingresso alla vasca entra prima all'interno del comparto di sedimentazione primaria e successivamente percola nel comparto sottostante adibito alla digestione anaerobica delle sostanze organiche.



### Norme e certificazioni

Conforme alle norme:  
Rispettano le delibere:

**UNI EN 12566-1**  
**D.G.R. Emilia Romagna del 9 Giugno 2003 n 1053**  
**D.G.R. Umbria del 19 Settembre 2018 n. 1024**  
**D.G.R. Molise n.68/2015**  
**D.P.G.R. Friuli Venezia Giulia n.074 del 20/03/2018**



### Dimensionamento

Il dimensionamento di questa fossa Imhoff è effettuato in accordo con quanto previsto dalla Delibera C.I.T.A.I. del 4 febbraio 1977. In generale la capacità non è inferiore a 250÷300 litri per Abitante Equivalente. Per il compartimento del fango si hanno 200 litri per A.E. per il comparto di sedimentazione 50 litri per A.E.

Per le vasche Imhoff con potenzialità inferiore a 20 A.E., il comparto di sedimentazione ha un volume non inferiore a 300 litri.

La pulizia della fossa va effettuata con prudenziale frequenza ed almeno una volta all'anno.

### Parametri di calcolo

Sedimentazione: **50 litri/ A.E.**  
 Digestione: **200 litri/ A.E.**  
 Carico dimensionale: **250 litri/ A.E.**  
 Tempo di detenzione: **8÷10 ore (calcolato sulla portata di punta)**  
 Portata di punta: **3 x Qm**

### TABELLA DATI

Modello	dati di processo				dati dimensionali					
	A.E.	Digest.	Sediment.	Vol.	LuxLa	h	he	hu	TubiØ in/out	tappi
		lt	lt	lt	cm	cm	cm	cm	mm	cm
<b>IMF CR 5600 NR</b>	<b>22</b>	4400	1100	<b>5600</b>	Ø230	188	155	153	160	2X40

Note:

- Le quote e le dimensioni dei manufatti realizzati in PE tramite stampaggio rotazionale, possono avere una tolleranza +/- 3%

### Accessori disponibili e consigliati

- Prolunga PRO X 400
- Chiusino telescopico CHI Y 400-600
- Pozzetto fiscale POF O 160



## MANUTENZIONE FOSSA IMHOFF



### Installazione

Per l'installazione attenersi alle indicazioni riportate nel nostro manuale "Posa e Movimentazione".

### Avviamento

Riempire i manufatti di acqua pulita al fine di avviare correttamente il processo biologico.

- Alimentare le vasche con liquame grezzo
- Al fine di accelerare le operazioni di avviamento del ciclo depurativo, è consigliabile inserire batteri liofilizzati nostro codice accessorio cod ATT Y TBP

### Manutenzione

Verifiche periodiche:

Le verifiche di seguito descritte dopo l'avvenuto avviamento del processo depurativo, è necessario provvedere con cadenza almeno trimestrale ai seguenti controlli:

- Controllo ed allontanamento dei materiali grossolani che non devono ostruire le tubazioni di ingresso/uscita (rif.1;5) dei liquami e dello sfiato.

Verifiche semestrali:

- provvedere all'asportazione dei fanghi di supero (rif.4) presenti nella camera di digestione (rif. 3).
- L'operazione di spurgo fanghi dovrebbe essere effettuata a seguito delle misurazioni della percentuale di volume dei fanghi in vasca di ossidazione. Le misurazioni effettuate con cono imhoff permettono di verificare:
  - o Lo stato del fango attivo (densità e sedimentabilità);
  - o Eventuale necessità di spurgo;
  - o Valutazione di eventuale dosaggio prodotti per l'ottimizzazione delle funzionalità biologiche.

Pertanto la cadenza di tale operazione non è definibile a priori, ma necessaria almeno ogni sei mesi.

- Le attività di spurgo dei fanghi, sono da effettuarsi tramite Ditta specializzata e autorizzata (auto spurghi).
- provvedere alla pulizia del filtro di aspirazione del compressore.

### Utilizzo dell'Attivatore biologico cod. ATT Y TBP

L'attivatore, in forma di polvere, accelera la degradazione delle sostanze organiche e l'eliminazione degli odori.

Modalità d'uso:

- Dosare il prodotto direttamente nella vasca.
- Ripetere il trattamento con regolarità
- Si consiglia di non usare candeggina o altri disinfettanti per non inficiare l'efficacia del prodotto.
- E' preferibile dosare l'attivatore la sera, quando lo scarico non è in uso, per dare più tempo possibile ai microrganismi di attivarsi ed agire nei sifoni e lungo le tubazioni da trattare.
- Dosare da 20 a 100 g per ogni m<sup>3</sup> di volume della fossa.
- Iniziare con trattamento d'urto che prevede 3 dosaggi alla settimana e proseguire con un trattamento di mantenimento con un dosaggio alla settimana.



## CERTIFICAZIONE DI CONFORMITA' FOSSA IMHOFF

**Modello: IMF CR 5600 NR**



Le fosse settiche tipo Imhoff vengono utilizzate per il trattamento primario delle acque reflue domestiche o assimilate secondo quanto indicato nelle schede tecniche di prodotto.

Sono realizzate in polietilene, mediante il sistema di "stampaggio rotazionale" e sono conformi ai requisiti delle seguenti Norme:



**UNI EN 12566-1**

**D.G.R. Emilia Romagna del 9 Giugno 2003 n 1053**

**D.G.R. Umbria del 19 Settembre 2018 n. 1024**

**D.G.R. Molise n.68/2015**

**D.P.G.R. Friuli Venezia Giulia n.074 del 20/03/2018**

### Rendimenti depurativi

Rimozione:	BOD <sub>5</sub>	> 20%
	Solidi Sospesi Totali	> 50%

### Recapito finale dello scarico

Pubblica Fognatura



### Avvertenze

Precisiamo che il rendimento depurativo della fossa Imhoff STARPLAST dipende dalla messa a punto di tutto l'impianto depurativo dei reflui trattati, dalle caratteristiche del liquame in ingresso conformi a quelle riportate nei dati di progetto ed ai parametri caratteristici di un'acqua reflua domestica od assimilabile, dal relativo stato d'uso nonché dal suo dimensionamento, dalla sua posa in opera e dalla sua manutenzione periodica.

Raccomandiamo di verificare l'idoneità della fossa Imhoff STARPLAST con l'organo competente del territorio, poiché si riscontrano sostanziali diversità sulle soluzioni ammesse dagli Enti locali che potrebbero emanare disposizioni diverse e più restrittive nel rispetto di quanto indicato dal D.Lgs. 152/06.

Le soluzioni impiantistiche suggerite da Starplast non sostituiscono come ruolo e funzione né il Tecnico competente né l'Autorità alla quale compete il rilascio autorizzatorio.

Pertanto STARPLAST declina ogni responsabilità inerente il Titolo V del D. Lgs. 152/06 ogni qualvolta non sia eseguita la corretta scelta di soluzione impiantistica autorizzata dall'Ente competente, la corretta procedura di gestione del processo depurativo e l'utilizzo inadeguato delle apparecchiature e dei manufatti componenti l'impianto stesso.

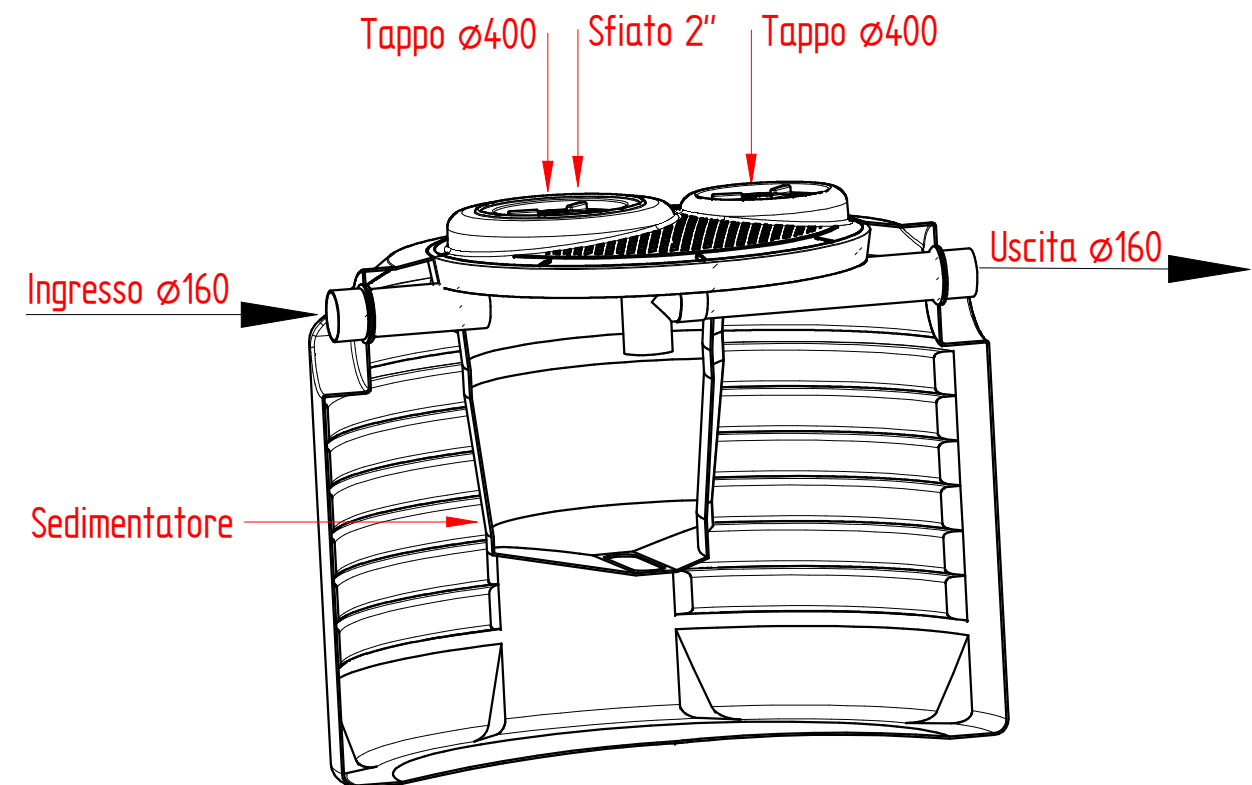
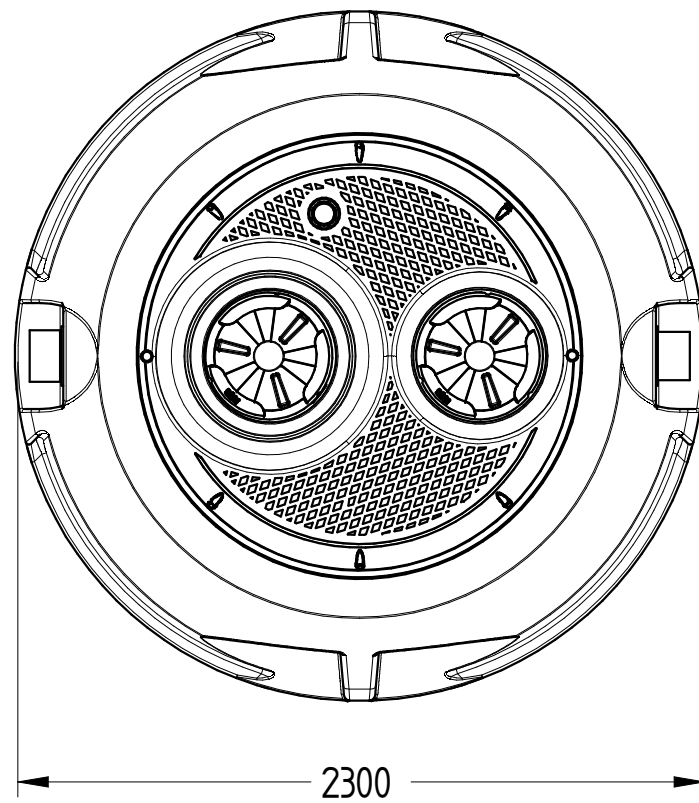
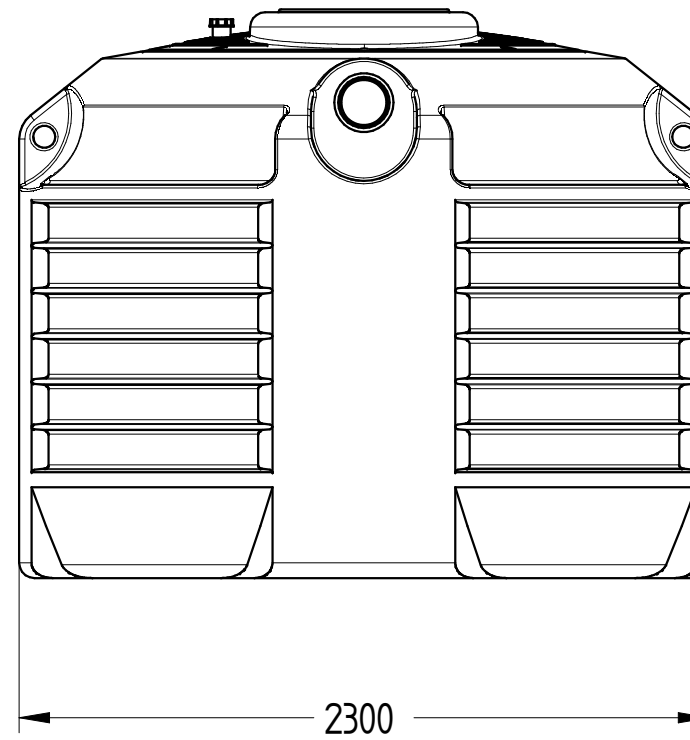
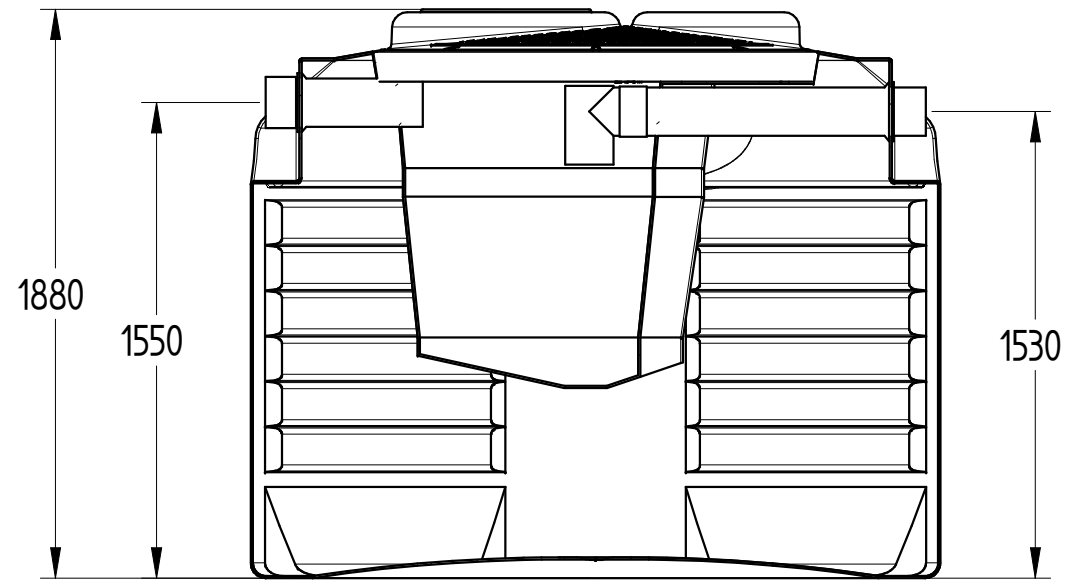
Per le corrette procedure di posa gestione e manutenzione, si rimanda a quanto indicato negli appositi libretti allegati alla fornitura.

### **UFFICIO TECNICO**

Il Responsabile Ufficio Tecnico

*Perluigi Dall'Onate*





UFFICIO TECNICO



REVISIONE
4
3
2
1
0

MOTIVO
Aggiornamento catalogo
Emissione

DATA
07/09/2020
04/01/2018

DISEGNATO
Ufficio Tecnico

CONTROLLATO
Ufficio Tecnico

APPROVATO
P. Dell'Onite

© é vietata la riproduzione e/o la diffusione di questo documento, totale o in parte

MATERIALE
PE

PESO
299 kg

SCALA

**NOTA:**  
le quote e le dimensioni dei manufatti realizzati in P.E tramite stampaggio rotazionale, possono avere un tolleranza del +/- 3%