

## SCHEMA TECNICA DEGRASSATORE CORRUGATO STRUTTURATO

**Modello: DEG CS 4500 T3**

**DEGRASSATORE**



### Descrizione

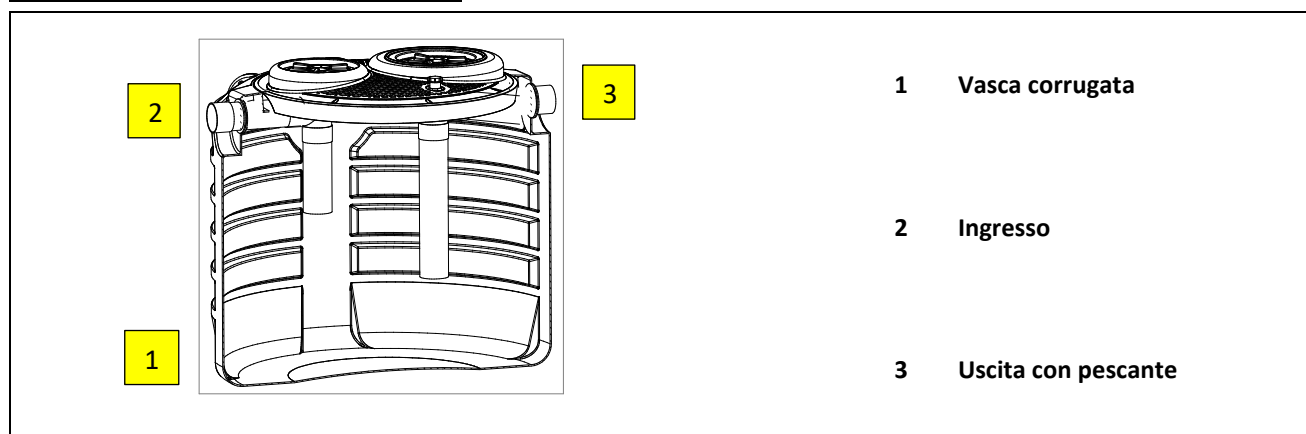
Degrassatore in manufatto monolitico in polietilene modello corrugato da interro, costruito nella tecnica dello stampaggio rotazionale a spessore costante delle pareti e struttura irrigidita da nervature verticali ed orizzontali.

Sulla parte superiore della vasca sono presenti 2 tappi con chiusura a baionetta di cui uno almeno del  $\varnothing$  400 per operazioni di pulizia e per ispezione effluente finale.

La vasca è adatta al trattamento primario delle acque bionde e grigie provenienti da civili abitazioni o scarichi assimilabili, idoneo allo scarico in pubblica fognatura o da inviare a trattamenti successivi.

Il degrassatore è dotato inoltre di sfiato e di tronchetti pescanti in PVC per ingresso e uscita liquami.

### Configurazione standard prodotto



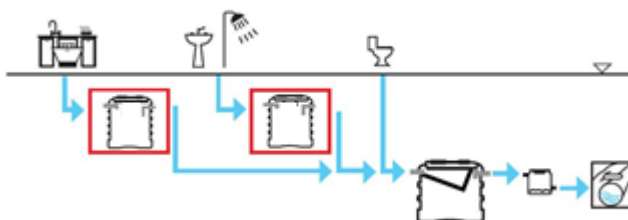
### Funzione e utilizzo

Il degrassatore viene utilizzato per il pretrattamento degli scarichi provenienti da mense, cucine, acque saponate e simili.

Nelle abitazioni civili, consigliamo di posizionare un degrassatore per le acque "bionde" di cucina, ed uno per le acque "grigie" saponate, utilizzate per la cura personale.

Il degrassatore è in grado di rimuovere gli ammassi di materiale galleggiante prodotti dalla combinazione oli-grassi-detersivi.

Il degrassatore è in pratica una vasca di calma nella quale le acque di scarico vengono depurate sia dal materiale flottante in sommità, che da quello sedimentabile che permane sul fondo della vasca.



### Norme e certificazioni

Conforme alle norme:

**UNI EN 1825 parte 1 e 2**

Rispettano le prescrizioni:

**D. Lgs. n° 152 del 03/04/2006 parte III**



### Dimensionamento

Il criterio di dimensionamento dei degrassatori consiste nel fissare il tempo di residenza idraulico (tempo di detenzione) in modo che abbia luogo la separazione delle sostanze più leggere.

Altri parametri di processo da verificare sono la superficie efficace ed il volume utile della camera di separazione sulla base delle indicazioni fornite dalle norme UNI EN 1825.

Il tempo di residenza idraulico è variabile in funzione della tipologia dello scarico, ovvero della quantità di oli e grassi presenti in esso.

### Parametri di calcolo

Carico idraulico:

**200 litri/A.E. x giorno**

Volume utile unitario:

**35 litri/A.E.**

### TABELLA DATI

#### Di processo

Modello	AE	Volume lt	NS l/s	Grassi		Inerti	
				HG cm	Vol. lt.	HI cm	Vol. lt.
				<b>DEG CS 4500 T3</b>	<b>150</b>	<b>4500</b>	<b>9,0</b>

#### Dimensionali

Modello	LuxLa	h	he	hu	Tubiø in/out	Tappi
	cm	cm	cm	cm	mm	cm
<b>DEG CS 4500 T3</b>	Ø195	178	153	150	160	2x40

#### Note:

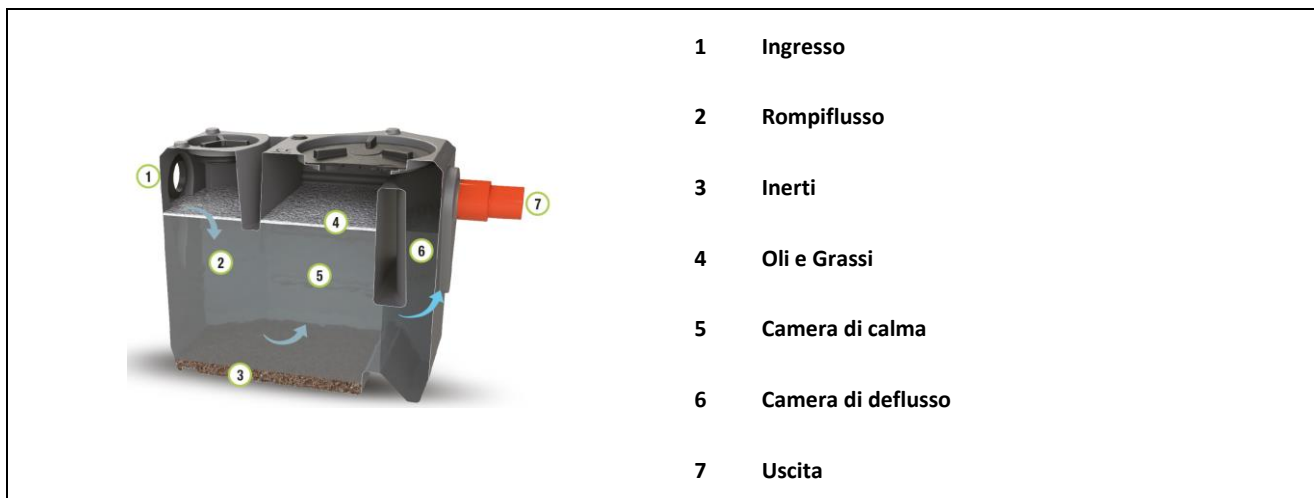
- Le quote e le dimensioni dei manufatti realizzati in PE tramite stampaggio rotazionale, possono avere una tolleranza +/- 3%

### Accessori disponibili e consigliati

- Prolunga PRO X 400
- Chiusino telescopico CHI Y 400-600
- Pozzetto fiscale POF O 160



## MANUTENZIONE DEGRASSATORE



### Installazione

Per l'installazione attenersi alle indicazioni riportate nel nostro manuale "Posa e Movimentazione".

### Avviamento

Riempire i manufatti di acqua pulita al fine di avviare correttamente il processo biologico.

- Alimentare le vasche con liquame grezzo
- Al fine di accelerare le operazioni di avviamento del ciclo depurativo, è consigliabile inserire batteri liofilizzati nostro codice accessorio cod.....

### Manutenzione

Verifiche periodiche:

Le verifiche di seguito descritte dopo l'avvenuto avviamento del processo depurativo, è necessario provvedere con cadenza almeno trimestrale ai seguenti controlli:

- Controllo ed allontanamento dei materiali grossolani che non devono ostruire le tubazioni di ingresso/uscita (rif.1;7) dei liquami e dello sfiato.

Verifiche semestrali:

- Spurgo e pulizia completa della vasca, per l'eliminazione dei grassi e degli oli (rif.4) separati sulla parte superiore della vasca e la rimozione degli inerti (rif. 3 ) sedimentati.
- Le attività di spurgo dei fanghi, sono da effettuarsi tramite Ditta specializzata e autorizzata (auto spurghi).

### Utilizzo dell'Attivatore biologico

L'attivatore, informa di barretta di sapone solido a lento dissolvimento, scioglie e liquefa i depositi di grasso.

Vantaggi dell'utilizzo costante dell'attivato:

Degrada completamente i residui presenti nello scarico;

Riduce la formazione di cattivi odori;

Riduce gli interventi di manutenzione.

Modalità d'uso:

- Inserire le barrette nella piletta dello scarico in modo che raggiunga il sifone.
- Ripetere il trattamento con regolarità
- Si consiglia di non usare candeggina o altri disinfettanti per non inficiare l'efficacia del prodotto.
- E' preferibile dosare l'attivatore la sera, quando lo scarico non è in uso, per dare più tempo possibile ai microrganismi di attivarsi ed agire nei sifoni e lungo le tubazioni da trattare.

Dosaggio

- L'attivatore ha una durata media di 6 giorni ed è comunque dipendente alla frequenza di utilizzo dello scarico.



## CERTIFICAZIONE DI CONFORMITA' DEGRASSATORE



**Modello: DEG CS 4500 T3**

I degrassatori Starplast vengono utilizzati per il trattamento primario delle acque reflue domestiche o assimilate secondo quanto indicato nelle schede tecniche di prodotto (STC 01).

Sono realizzati in polietilene, mediante il sistema di "stampaggio rotazionale e sono conformi ai requisiti delle seguenti Norme:

**UNI-EN 1825 parte 1 e 2**

**D. Lgs. n° 152 del 03/04/2006 parte III e s.m.i**



### Rendimenti depurativi

Rimozione:	sostanze flottanti	> 90%
	Grassi e oli animali/vegetali	< 40 mg/l

### Recapito finale dello scarico

Pubblica Fognatura



### Avvertenze

Precisiamo che il rendimento depurativo del degrassatore STARPLAST dipende dalla messa a punto di tutto l'impianto depurativo dei reflui trattati, dalle caratteristiche del liquame in ingresso conformi a quelle riportate nei dati di progetto ed ai parametri caratteristici di un'acqua reflua domestica od assimilabile, dal relativo stato d'uso nonché dal suo dimensionamento, dalla sua posa in opera e dalla sua manutenzione periodica.

Raccomandiamo di verificare l'idoneità del degrassatore STARPLAST con l'organo competente del territorio, poiché si riscontrano sostanziali diversità sulle soluzioni ammesse dagli Enti locali che potrebbero emanare disposizioni diverse e più restrittive nel rispetto di quanto indicato dal D.Lgs. 152/06.

Le soluzioni impiantistiche suggerite da Starplast non sostituiscono come ruolo e funzione né il Tecnico competente né l'Autorità alla quale compete il rilascio autorizzatorio.

Pertanto STARPLAST declina ogni responsabilità inerente il Titolo V del D. Lgs. 152/06 ogni qualvolta non sia eseguita la corretta scelta di soluzione impiantistica autorizzata dall'Ente competente, la corretta procedura di gestione del processo depurativo e l'utilizzo inadeguato delle apparecchiature e dei manufatti componenti l'impianto stesso.

Per le corrette procedure di posa gestione e manutenzione, si rimanda a quanto indicato negli appositi libretti allegati alla fornitura.

Pertanto STARPLAST declina ogni responsabilità inerente il Titolo V del D. Lgs. 152/06 ogni qualvolta non sia eseguita la corretta scelta di soluzione impiantistica autorizzata dall'Ente competente, la corretta procedura di gestione del processo depurativo e l'utilizzo inadeguato delle apparecchiature e dei manufatti componenti l'impianto stesso.

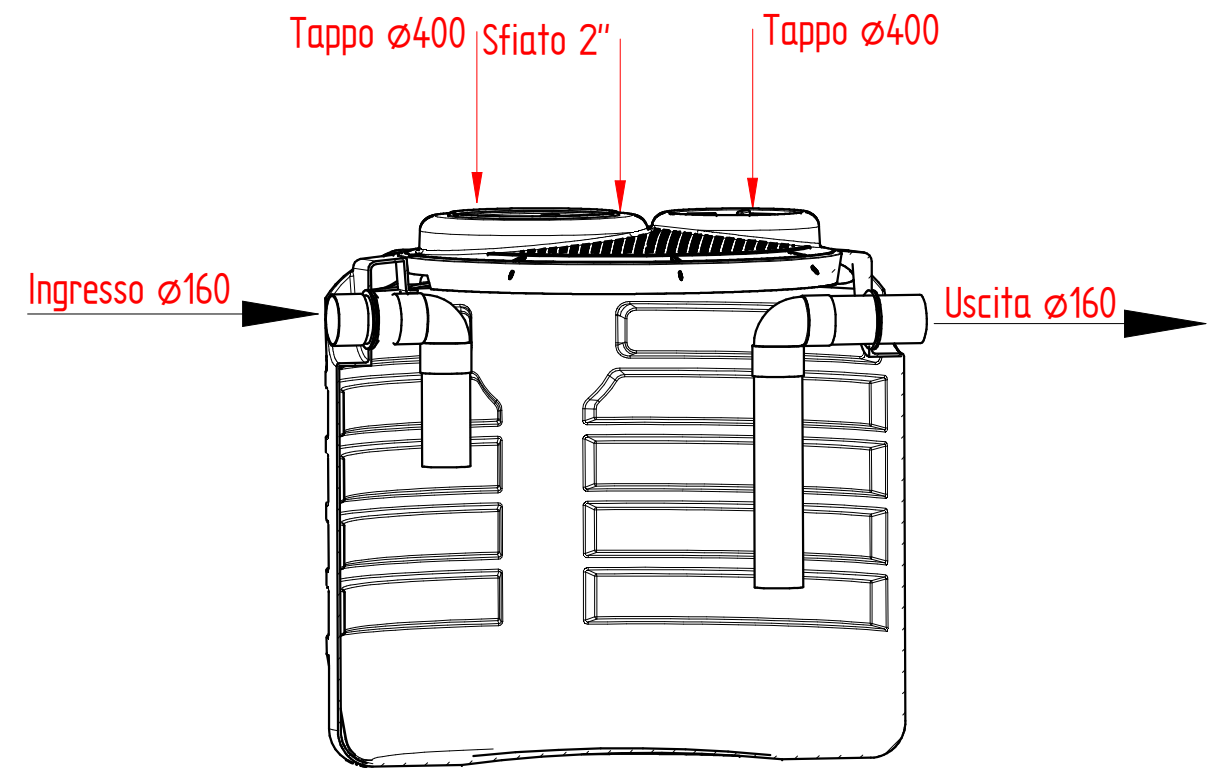
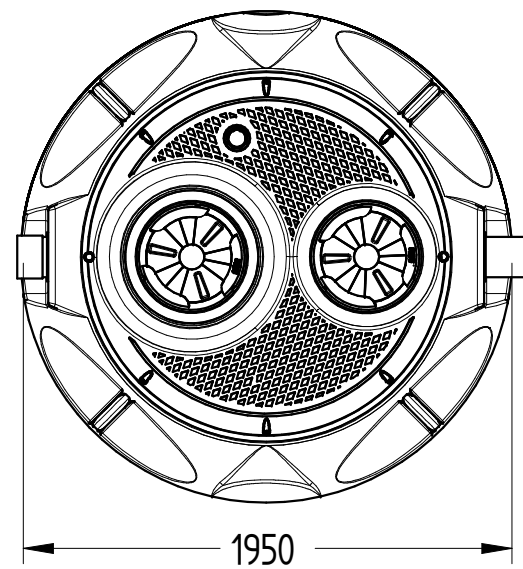
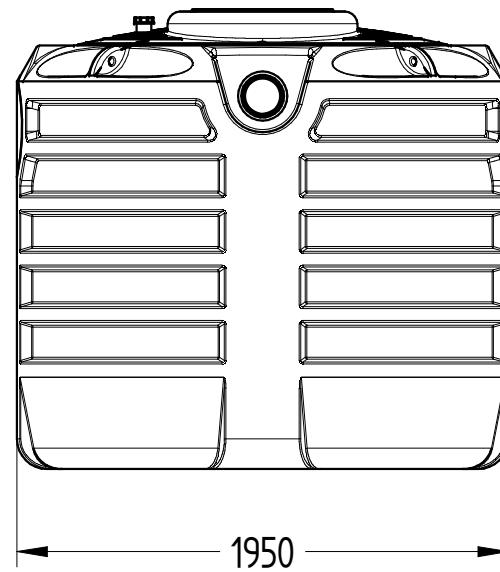
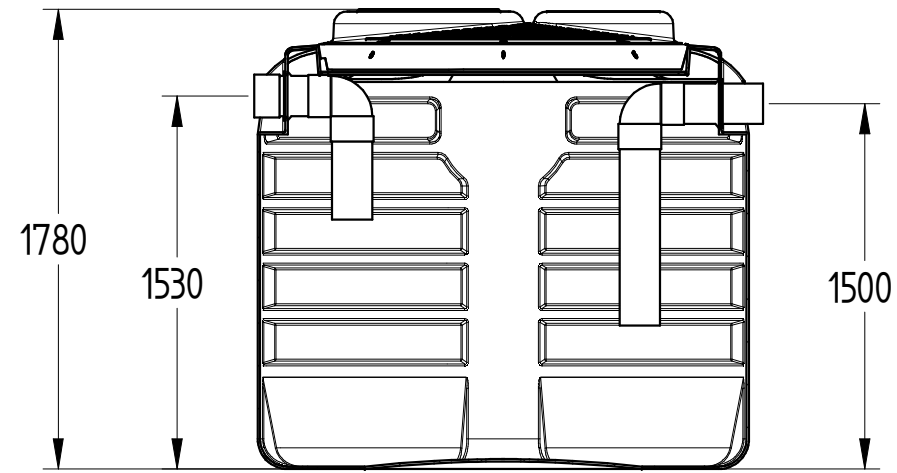
Per le corrette procedure di posa gestione e manutenzione, si rimanda a quanto indicato negli appositi libretti allegati alla fornitura.

### **UFFICIO TECNICO**

Il Responsabile Ufficio Tecnico

*Pierluigi Dell'On*





UFFICIO TECNICO



REVISIONE
4
3
2
1
0

MOTIVO
Aggiornamento catalogo
Emissione

DATA
07/09/2020
04/01/2018

DISEGNATO
Ufficio Tecnico

CONTROLLATO
Ufficio Tecnico

APPROVATO
P. Dell'Ontè

© é vietata la riproduzione e/o la diffusione di questo documento, totale o in parte

MATERIALE
PE

PESO
267kg

SCALA

**NOTA:**  
le quote e le dimensioni dei manufatti realizzati in P.E tramite stampaggio rotazionale, possono avere un tolleranza del +/- 3%