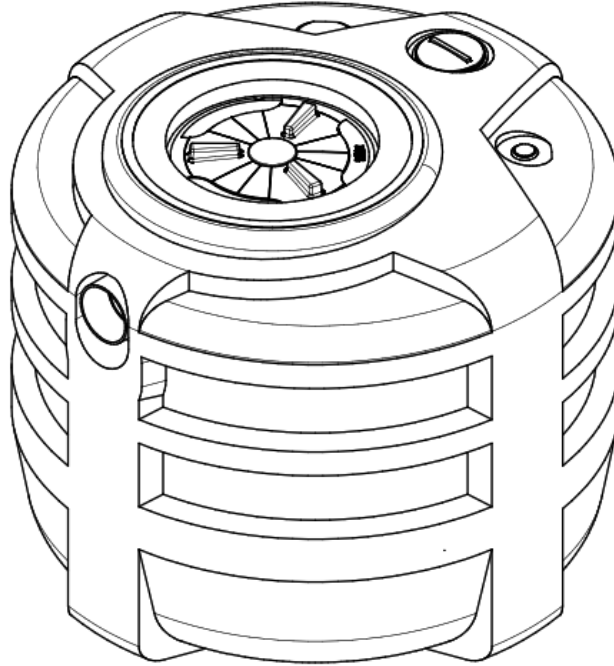


DEGRASSATORE CORRUGATO COPERCHIO

Modello: DEG CC 800 CO



DESCRIZIONE

Degrassatore in manufatto monolitico di polietilene modello corrugato da interro, costruito nella tecnica di stampaggio rotazionale con sedimentazione al fondo e ritenzione del materiale flottante in sommità. La vasca è idonea al trattamento primario delle acque di scarico provenienti da attività assimilabili alla civile abitazioni, con recapito in pubblica fognatura o a trattamenti secondari.

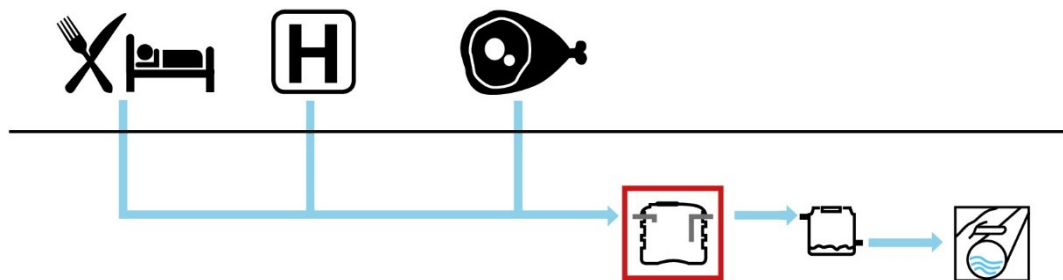
Il degrassatore è dotato di sfiato, tronchetti in PVC ingresso e uscita liquami e tappi per l'ispezione e la manutenzione periodica.

SIMBOLOGIA



DOVE SI USA

Il degrassatore tipo CO viene utilizzato per il pretrattamento degli scarichi provenienti da **attività** che generano un reflujo di acque bionde (provenienti da lavabi cucina, lavastoviglie ecc...) assimilabile a quello delle civili abitazioni. Tali attività sono identificate come: laboratori di lavorazione carni, alberghi, ristoranti, mense di ospedale, mense aziendali o laboratori di fornitura pasti 24h/24 (esempio autogrill ecc...).



FUNZIONE E UTILIZZO

Il degrassatore è in grado di rimuovere gli ammassi di materiale galleggiante prodotti dalla combinazione oli-grassi-detersivi.

Il degrassatore è in pratica una vasca di calma nella quale le acque di scarico vengono depurate sia dal materiale flottante in sommità, che da quello sedimentabile che permane sul fondo della vasca.

NORME E CERTIFICAZIONI

Conforme alle norme:

UNI EN 1825 parte 1 e 2

Rispettano le prescrizioni:

D.Lgs. n° 152 del 03/04/2006 parte III



DIMENSIONAMENTO SECONDO LINEE GUIDA ARPA

Il criterio di dimensionamento dei degrassatori tipo CO consiste nel determinare il numero di coperti che le attività indicate nel capitolo "dove si usa" utilizzano durante il loro ciclo di lavorazione.

Per quanto concerne la potenzialità indicata con il termine CO si fa riferimento a quanto indicato su alcune linee guida ARPA e presente sui Regolamenti Edilizi Comunali ai capitoli relativi allo smaltimento dei liquami che fissa la seguente equazione: 1 A.E. ogni 3 posti (massima capacità ricettiva delle sale da pranzo di Ristoranti e trattorie 1,20 mq per persona).

PARAMETRI DI CALCOLO SECONDO LINEE GUIDA ARPA

Carico idraulico:	50 litri/A.E. x giorno
1 A.E.:	3 coperti
Volume utile unitario:	16 litri/coperto

TABELLE DATI:

secondo linee guida ARPA

Modello	Posti a sedere	Pasti giorno ristor.	NS	Grassi		Inerti		Vol.	LuxLa	h	he	hu	In/out	Tappi
				HG	Vol.	HI	Vol.							
				cm	lt.	cm	lt.							
DEG CC 800 CO	48	136	2,0	6	80	15	200	840	Ø 130	103	78	76	125	14/40



DIMENSIONAMENTO SECONDO NORMA UNI 1825-2

Per il criterio di assegnazione delle potenzialità dei degrassatori ed il loro dimensionamento, la Norma UNI 1825 parte 2, dà indicazione del numero massimo di pasti giorno attuati da una certa attività in funzione della portata massima trattabile da un degrassatore realizzato secondo tale Norma e delle ore di lavoro di tale attività.

PARAMETRI DI CALCOLO SECONDO NORMA UNI 1825-2

Attività	Ore di lavoro (h)	Flusso di picco (adim.)	Volume acqua/pasto (lt)
Lavorazione carni	8	35	15
Albergo	6	5	100
Ristorante	8	8,5	50
Ospedale	6	13	20
Mensa aziendale	4	20	5
Fornitura pasti 24h/24	18	22	10

TABELLE DATI SECONO NORMA UNI 1825-2:

dati dimensionali e di processo

Modello	NS	Grassi		Inerti		Vol.	LuxLa	h	he	hu	In/out	Tappi
		HG	Vol.	HI	Vol.							
		cm	lt.	cm	lt.							
DEG CC 800 CO	2,0	6	80	15	200	840	Ø 130	103	74	71	125	14/40

potenzialità secondo UNI 1825-2

Modello	Lav. carni	Albergo	Ristorante	Ospedale	Mensa aziend.	Pasti 24h/24
	Kg/giorno	Pasti/giorno				
DEG CC 800 CO	110	86	136	166	288	589



RENDIMENTI DEPURATIVI

Rimozione:	sostanze flottanti	> 90%
	Grassi e oli animali/vegetali	< 40 mg/l

RECAPITO FINALE DELLO SCARICO

Dichiarazione di conformità allegata






Pubblica Fognatura

COMPONENTI ELETTRICO/MECCANICI

-

ACCESSORI DISPONIBILI E CONSIGLIATI

	Prolunga	PRO X 400
	Chiusino Telescopico	CHI Y 600 - 400
	Pozzetto fiscale prelievi reflui	POF O 125

ALLEGATI

Disegno Tecnico Funzionale	DTF01
Certificazioni di conformità e garanzia	CEG01
Libretto di posa	POS01
Libretto trattamento biologico	LUM01

