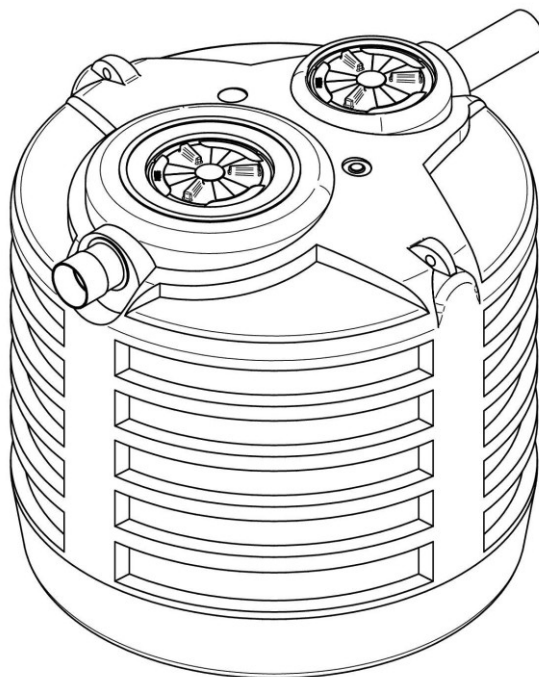


## DEGRASSATORE CORRUGATO COPERCHIO

Modello: DEG CC 4000 CO



### DESCRIZIONE

Degrassatore in manufatto monolitico di polietilene modello corrugato da interro, costruito nella tecnica di stampaggio rotazionale con sedimentazione al fondo e ritenzione del materiale flottante in sommità. La vasca è idonea al trattamento primario delle acque di scarico provenienti da attività assimilabili alla civile abitazioni, con recapito in pubblica fognatura o a trattamenti secondari.

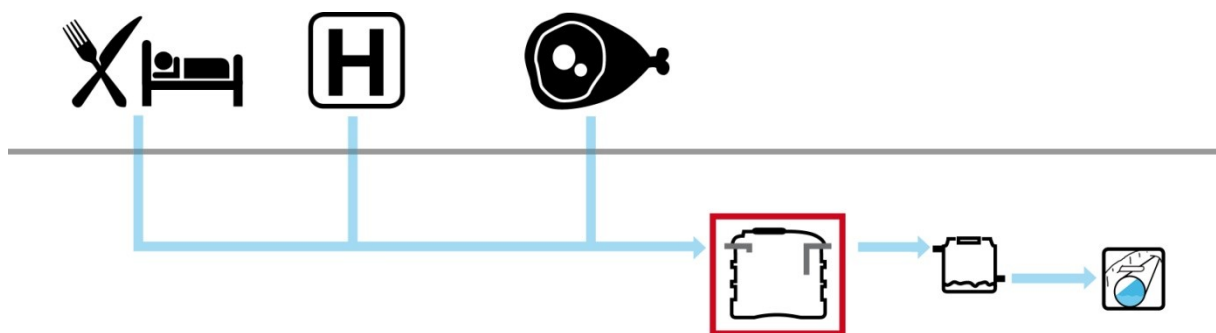
Il degrassatore è dotato di sfiato, tronchetti in PVC ingresso e uscita liquami e tappi per l'ispezione e la manutenzione periodica.

### SIMBOLOGIA



### DOVE SI USA

Il degrassatore tipo CO viene utilizzato per il pretrattamento degli scarichi provenienti da **attività** che generano un reflujo di acque bionde (provenienti da lavabi cucina, lavastoviglie ecc...) assimilabile a quello delle civili abitazioni. Tali attività sono identificate come: laboratori di lavorazione carni, alberghi, ristoranti, mense di ospedale, mense aziendali o laboratori di fornitura pasti 24h/24 (esempio autogrill ecc...).



### FUNZIONE E UTILIZZO

Il degrassatore è in grado di rimuovere gli ammassi di materiale galleggiante prodotti dalla combinazione oli-grassi-detersivi.

Il degrassatore è in pratica una vasca di calma nella quale le acque di scarico vengono depurate sia dal materiale flottante in sommità, che da quello sedimentabile che permane sul fondo della vasca.

### NORME E CERTIFICAZIONI

Conforme alle norme:  
Rispettano le prescrizioni:

UNI EN 1825 parte 1 e 2  
D.Lgs. n° 152 del 03/04/2006 parte III



## DIMENSIONAMENTO SECONDO LINEE GUIDA ARPA

Il criterio di dimensionamento dei degrassatori tipo CO consiste nel determinare il numero di coperti che le attività indicate nel capitolo "dove si usa" utilizzano durante il loro ciclo di lavorazione.

Per quanto concerne la potenzialità indicata con il termine CO si fa riferimento a quanto indicato su alcune linee guida ARPA e presente sui Regolamenti Edilizi Comunali ai capitoli relativi allo smaltimento dei liquami che fissa la seguente equazione: 1 A.E. ogni 3 posti (massima capacità ricettiva delle sale da pranzo di Ristoranti e trattorie 1,20 mq per persona).

## PARAMETRI DI CALCOLO SECONDO LINEE GUIDA ARPA

|                        |                               |
|------------------------|-------------------------------|
| Carico idraulico:      | <b>50 litri/A.E. x giorno</b> |
| 1 A.E.:                | <b>3 coperti</b>              |
| Volume utile unitario: | <b>16 litri/coperto</b>       |

## TABELLE DATI:

### secondo linee guida ARPA

| Modello               | Posti a sedere | Pasti giorno ristor. | NS         | Grassi |      | Inerti |      | Vol.        | LuxLa | h   | he  | hu  | In/out | Tappi |
|-----------------------|----------------|----------------------|------------|--------|------|--------|------|-------------|-------|-----|-----|-----|--------|-------|
|                       |                |                      |            | HG     | Vol. | HI     | Vol. |             |       |     |     |     |        |       |
|                       |                |                      |            | cm     | lt.  | cm     | lt.  |             |       |     |     |     |        |       |
| <b>DEG CC 4000 CO</b> | <b>225</b>     | <b>542</b>           | <b>8,0</b> | 12     | 320  | 30     | 800  | <b>3780</b> | Ø185  | 181 | 168 | 166 | 160    | 2x40  |



**DIMENSIONAMENTO SECONDO NORMA UNI 1825-2**

Per il criterio di assegnazione delle potenzialità dei degrassatori ed il loro dimensionamento, la Norma UNI 1825 parte 2, dà indicazione del numero massimo di pasti giorno attuati da una certa attività in funzione della portata massima trattabile da un degrassatore realizzato secondo tale Norma e delle ore di lavoro di tale attività.

**PARAMETRI DI CALCOLO SECONDO NORMA UNI 1825-2**

| Attività               | Ore di lavoro (h) | Flusso di picco (adim.) | Volume acqua/pasto (lt) |
|------------------------|-------------------|-------------------------|-------------------------|
| Lavorazione carni      | 8                 | 35                      | 15                      |
| Albergo                | 6                 | 5                       | 100                     |
| Ristorante             | 8                 | 8,5                     | 50                      |
| Ospedale               | 6                 | 13                      | 20                      |
| Mensa aziendale        | 4                 | 20                      | 5                       |
| Fornitura pasti 24h/24 | 18                | 22                      | 10                      |

**TABELLE DATI SECONDO NORMA UNI 1825-2:**
**dati dimensionali e di processo**

| Modello        | NS  | Grassi |      | Inerti |      | Vol. | LuxLa | h   | he  | hu  | In/out | Tappi |
|----------------|-----|--------|------|--------|------|------|-------|-----|-----|-----|--------|-------|
|                |     | HG     | Vol. | HI     | Vol. |      |       |     |     |     |        |       |
|                |     | cm     | lt.  | cm     | lt.  |      |       |     |     |     |        |       |
| DEG CC 4000 CO | 8,0 | 12     | 320  | 30     | 800  | 3780 | Ø185  | 181 | 168 | 166 | 160    | 2x40  |

**potenzialità secondo UNI 1825-2**

| Modello        | Lav. carni | Albergo      | Ristorante | Ospedale | Mensa aziend. | Pasti 24h/24 |
|----------------|------------|--------------|------------|----------|---------------|--------------|
|                | Kg/giorno  | Pasti/giorno |            |          |               |              |
| DEG CC 4000 CO | 439        | 346          | 542        | 665      | 1152          | 2356         |



**RENDIMENTI DEPURATIVI**

|            |                               |           |
|------------|-------------------------------|-----------|
| Rimozione: | sostanze flottanti            | > 90%     |
|            | Grassi e oli animali/vegetali | < 40 mg/l |

**RECAPITO FINALE DELLO SCARICO**

Dichiarazione di conformità allegata



T3 Pubblica Fognatura

**COMPONENTI ELETTRICO/MECCANICI**

-

**ACCESSORI DISPONIBILI E CONSIGLIATI**

|  |                                  |                        |
|--|----------------------------------|------------------------|
|  | Prolunga                         | <b>PRO X 400</b>       |
|  | Chiusino Telescopico             | <b>CHI Y 600 - 400</b> |
|  | Pozzetto fiscale prelievi reflui | <b>POF O 160</b>       |

**ALLEGATI**

|   |       |
|---|-------|
| Disegno Tecnico Funzionale              | DTF01 |
| Certificazioni di conformità e garanzia | CEG01 |
| Libretto di posa                        | POS01 |
| Libretto trattamento biologico          | LUM01 |

