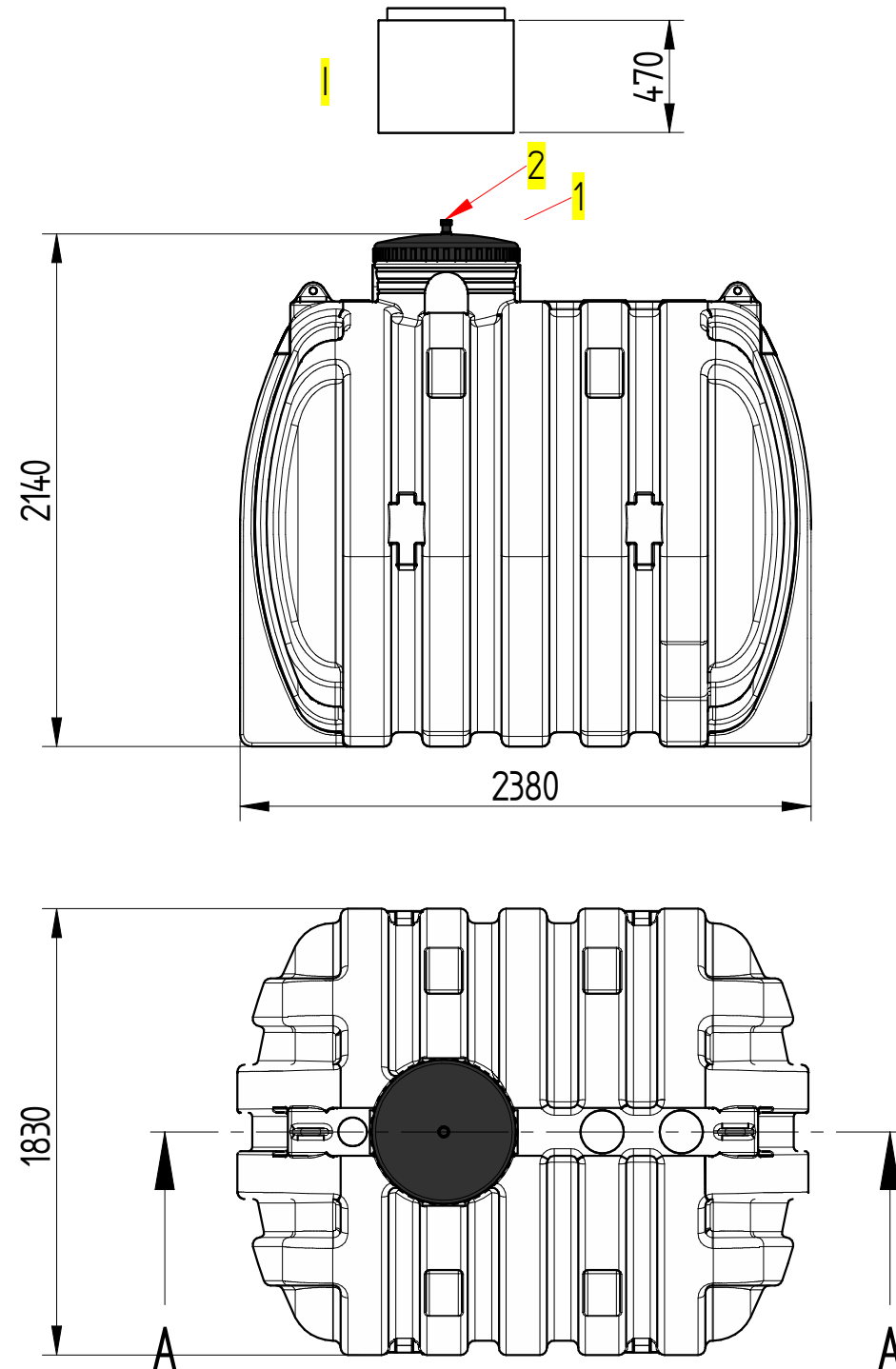


Codice: SEI N 6000



**COMPONENTI**

BASE

- 1- TAPPO PER ISPEZIONE Ø500 N°1
- 2- SFIATO FILETTATO DA 1" N°1

- 3- ---
- 4- ---
- 5- ---
- 6- ---
- 7- ---
- 8- ---
- 9- ---
- 10- ---

ELETTRO-MECCANICI

- ---
- X- ---
- 0- ---
- △- ---

**ACCESSORI**

- I- PROLUNGA "PRO X 500" N°1

- II- ---
- III- ---
- IV- ---
- V- ---
- VI- ---
- VII- ---
- VIII- ---

**FUNZIONALE**

- A- ---
- B- ---
- C- ---
- D- ---
- E- ---
- F- ---
- G- ---
- H- ---
- I- ---
- L- ---

DISEGNO TECNICO E FUNZIONALE

REVISIONE: 00	NOME	DATA	MATERIALE	PESO	SCALA
Disegnato	N. Grassi	09/09/2013	PEMD	---	1:30
Controllato	G. Saltarelli	09/09/2013			
Approvato	P. Dell'Onite	09/09/2013			

© E' vietata la riproduzione e/o la diffusione di questo documento, totale o in parte.

NOTA: Le dimensioni dei manufatti realizzati in P.E tramite stampaggio rotazionale, possono avere una tolleranza del +/- 3%