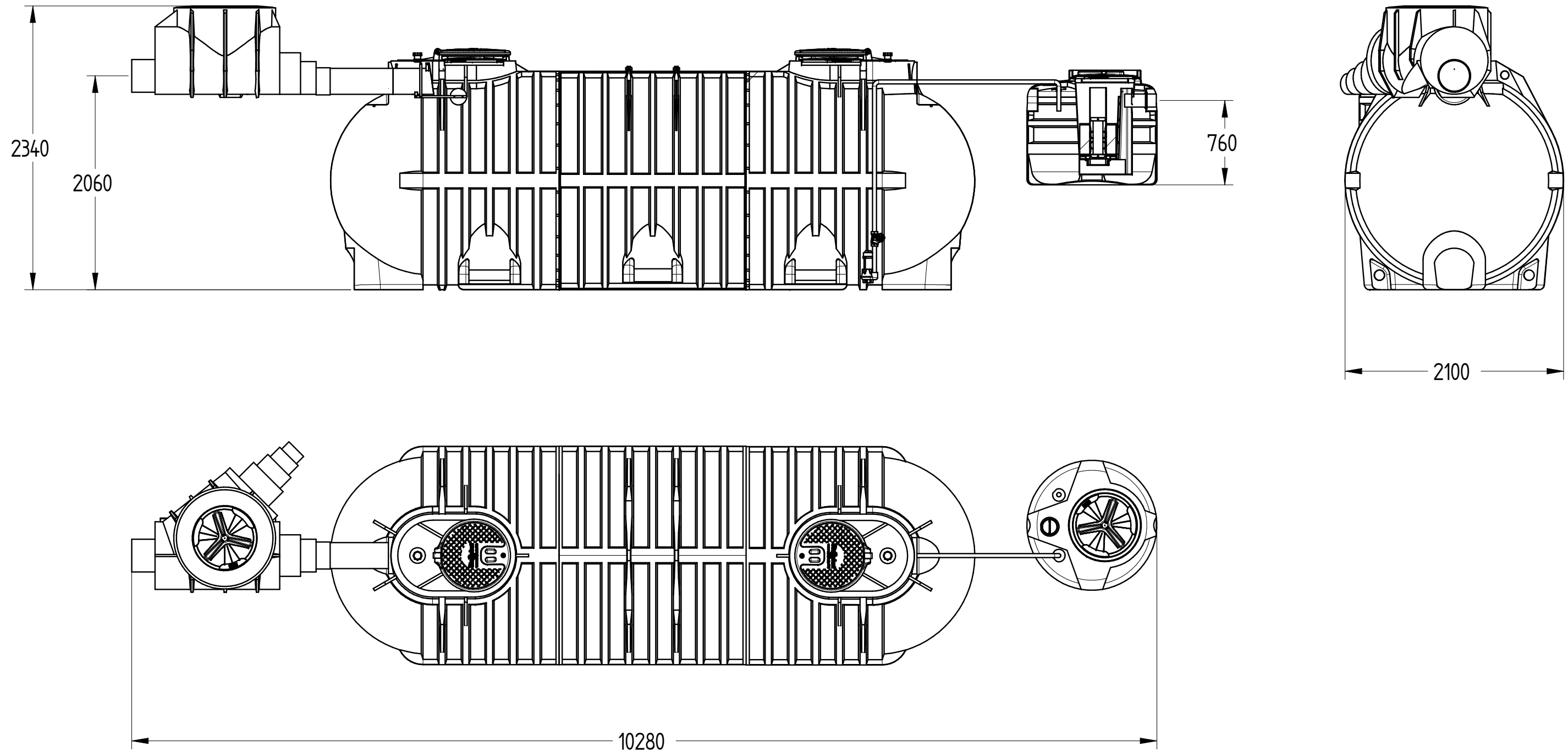


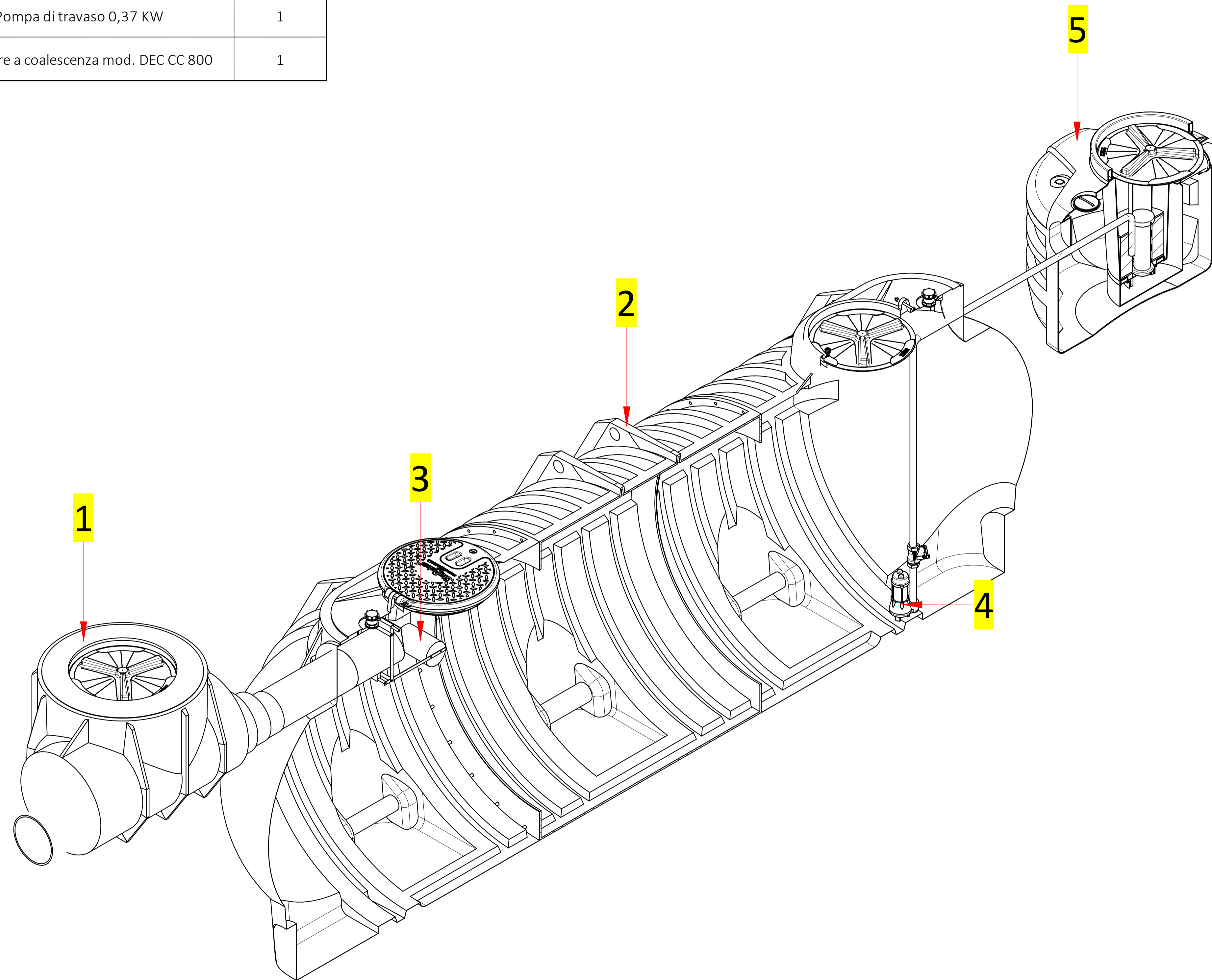
Codice: IPPA 18000 AS



DISEGNO TECNICO

REVISIONE : 01	NOME	DATA	MATERIALE	PESO	SCALA
Disegnato	N. Grassi	01/03/2018	LLDPE	729 kg	1:40
Controllato	G. Saltarelli	01/03/2018			
Approvato	P. Dell'Onite	01/03/2018			

DISTINTA COMPONENTI		
Posizione	Descrizione	Quantità
1	Scolmatore mod. SCM G	1
2	Serbatoio di accumulo mod. SEI M 18000	1
3	Valvola a clapet	1
4	Pompa di travaso 0,37 KW	1
5	Deoliatore a coalescenza mod. DEC CC 800	1



DISTINTA ACCESSORI		
Posizione	Descrizione	Quantità
1	Chiusino telescopico "CHI Y 800-600"	4
2	Prolunga "PRO X 600"	4
3	Grata antintrusione zincata	4
*	Sensore pioggia "SEN"	1
*	Sonda atex "SLA"	1

