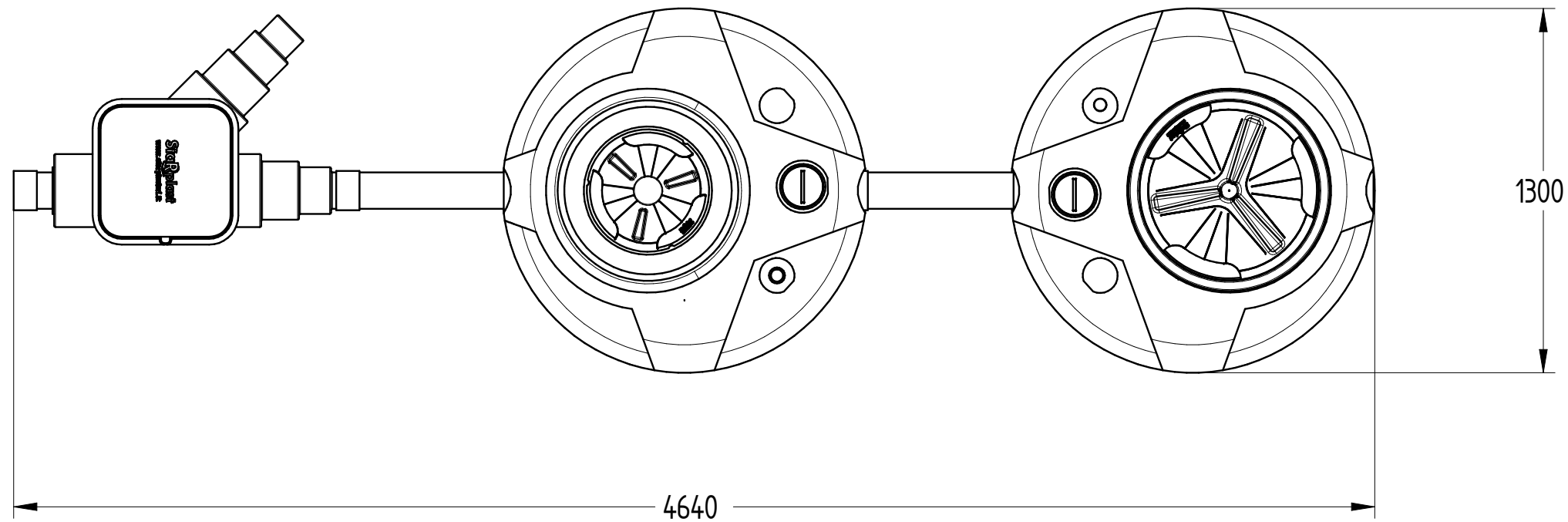
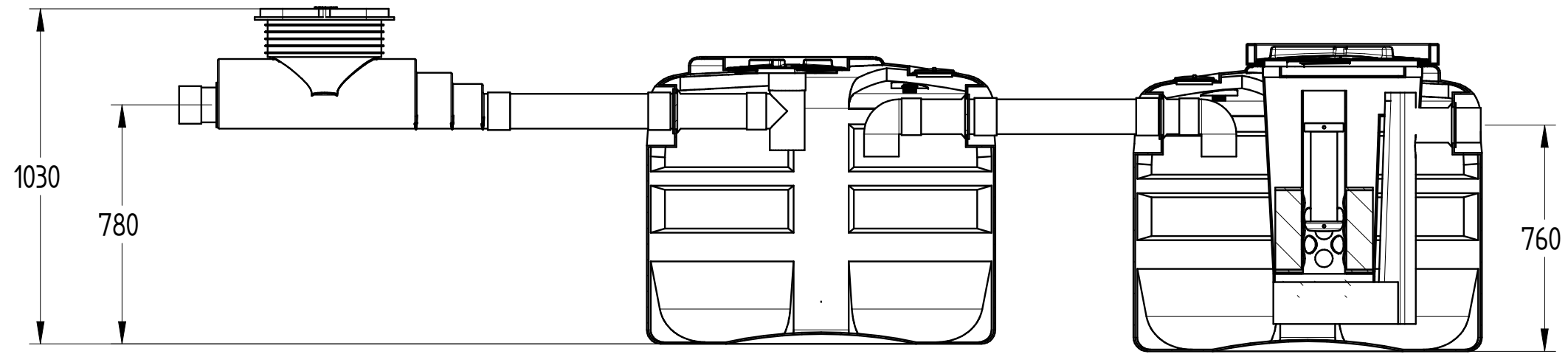


Codice: IPC C 800 AS



DISEGNO TECNICO

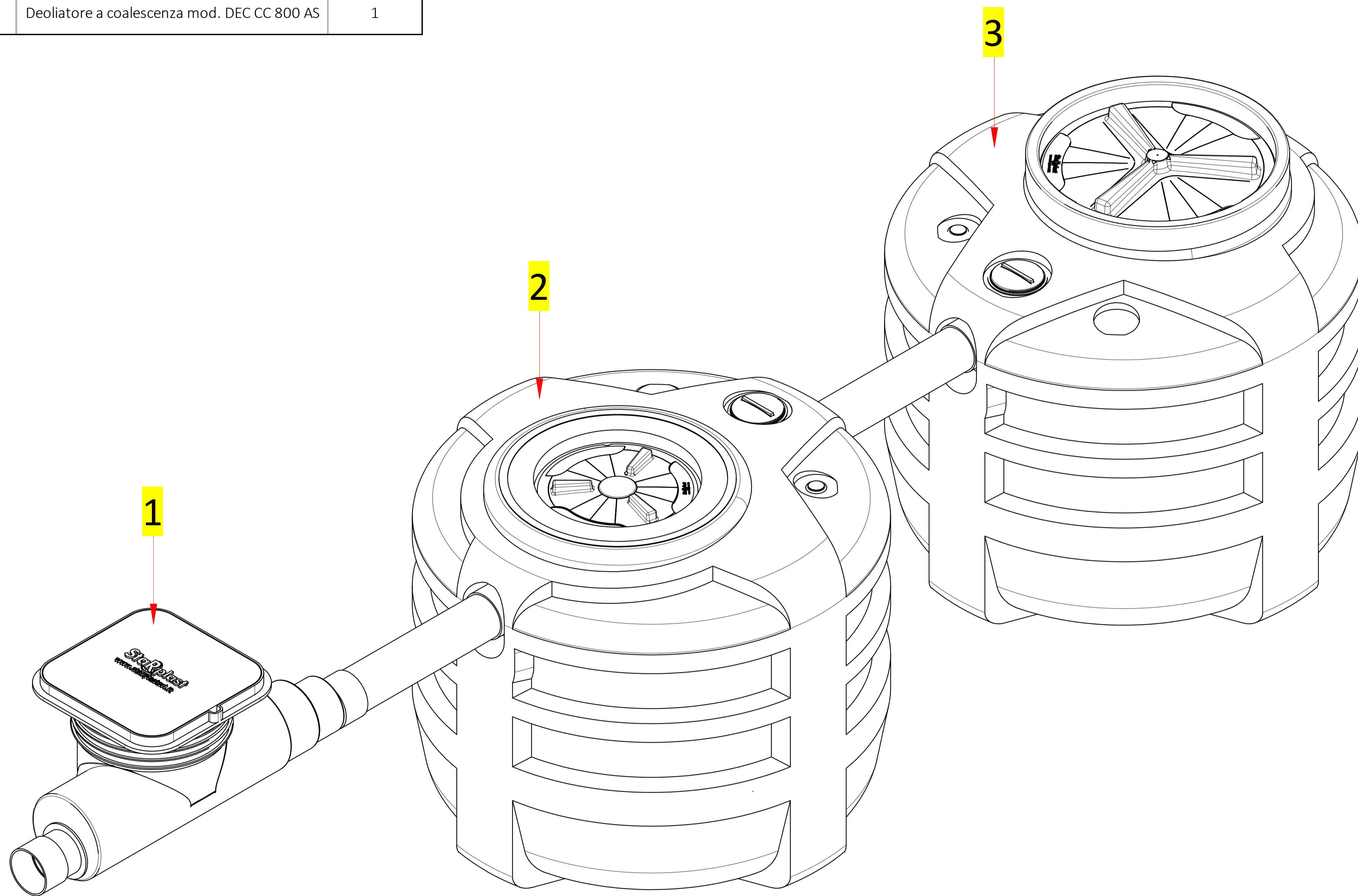
REVISIONE : 01	NOME	DATA	MATERIALE	PESO	SCALA
Disegnato	N. Grassi	19/02/2018	LLDPE	**	1:20
Controllato	G. Saltarelli	19/02/2018			
Approvato	P. Dell'Onite	19/02/2018			

© E' vietata la riproduzione e/o la diffusione di questo documento, totale o in parte.

NOTA: le dimensioni dei manufatti realizzati in P.E tramite stampaggio rotazionale, possono avere una tolleranza del +/- 3%

DISTINTA COMPONENTI

Posizione	Descrizione	Quantità
1	Scolmatore con By-Pass mod. SCM.P	1
2	Dissabbiatore mod. DIS CC 800 AS	1
3	Deoliatore a coalescenza mod. DEC CC 800 AS	1



DISTINTA ACCESSORI

Posizione	Descrizione	Quantità
1	Chiusino telescopico "CHI Y 800-600"	1
2	Prolunga "PRO X 600"	1
3	Grata antintrusione zincata	1
4	Chiusino telescopico "CHI Y 600-400"	1
5	Prolunga "PRO X 400"	1

