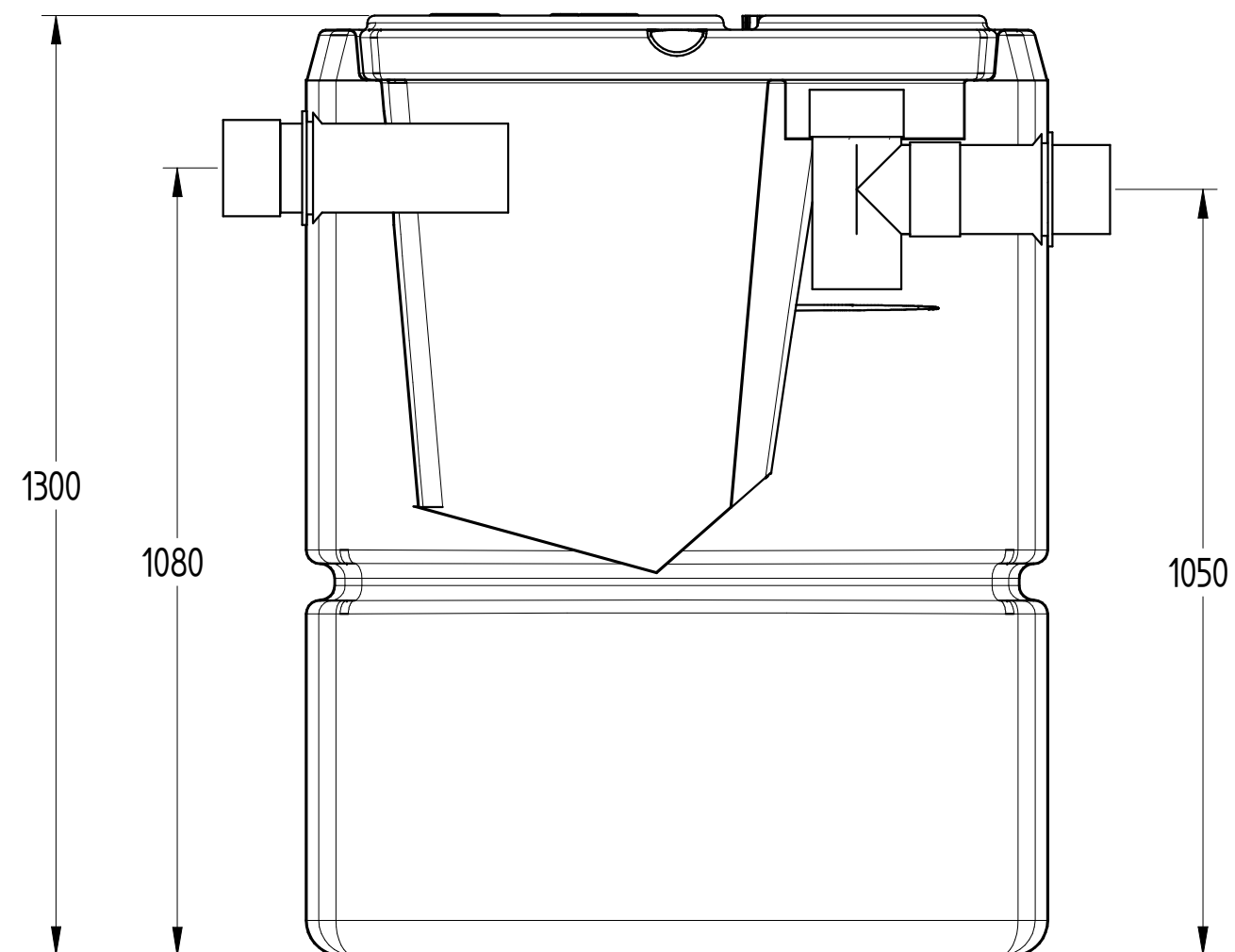
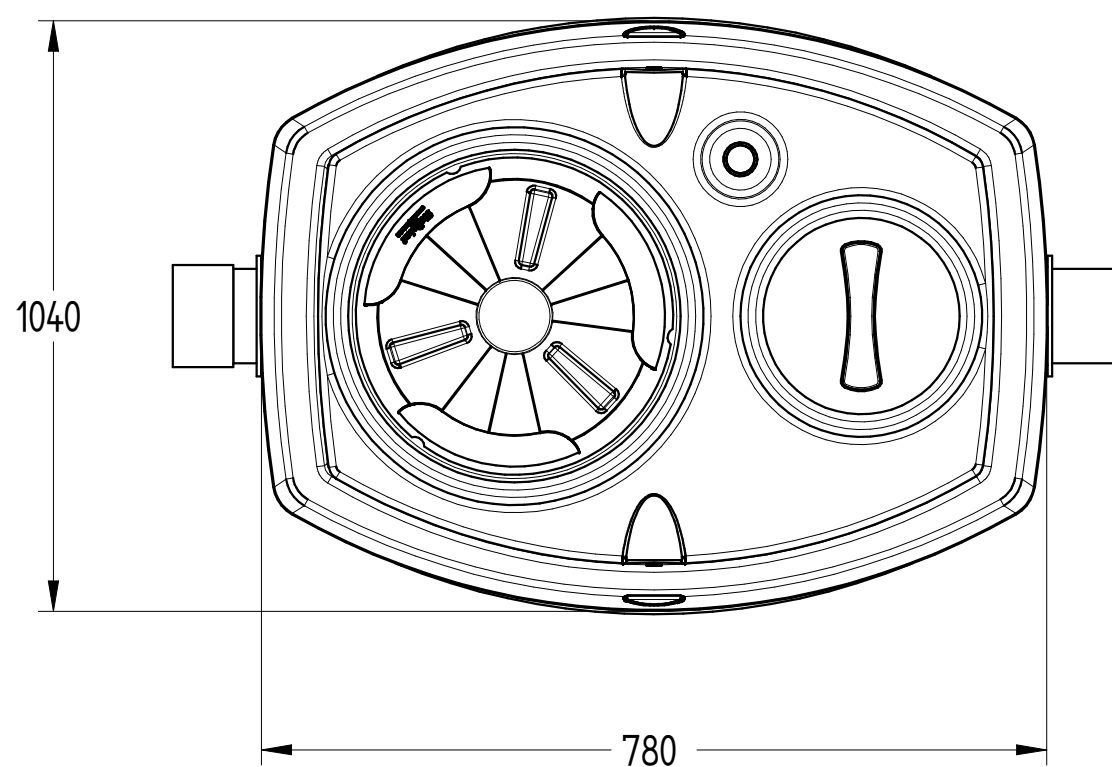


Codice: IMF S 750



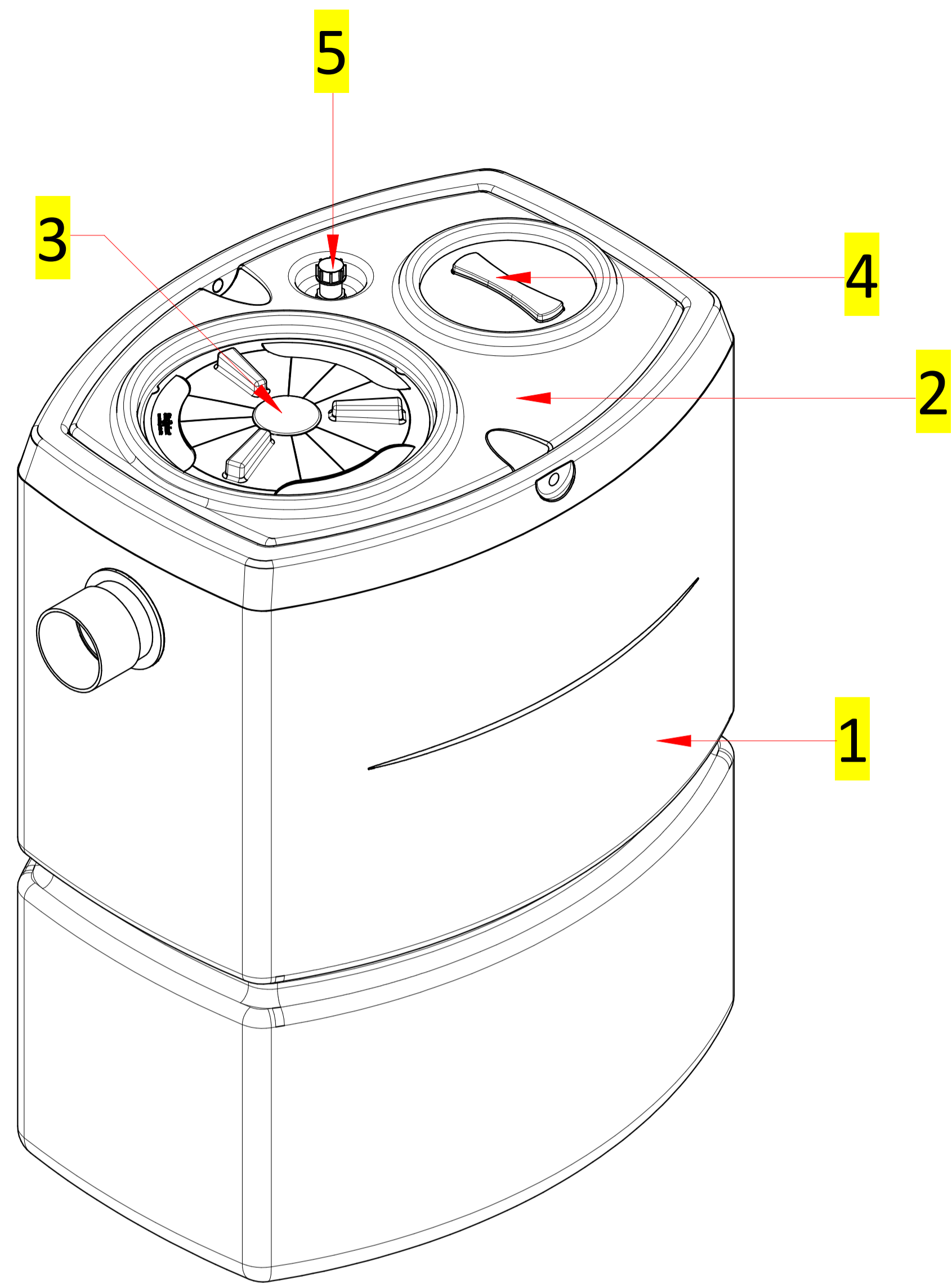
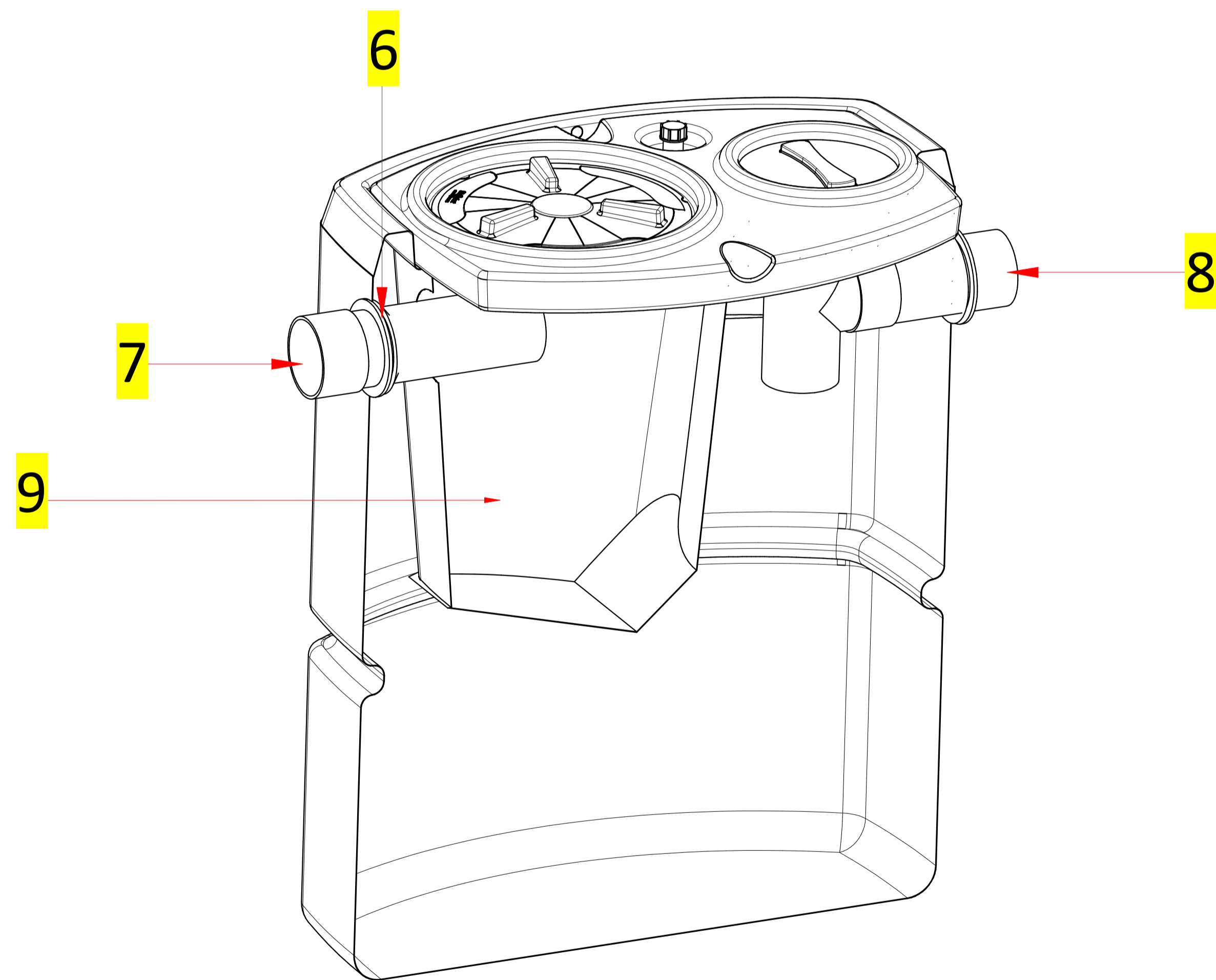
DISEGNO TECNICO

REVISIONE : 01	NOME	DATA	MATERIALE	PESO	SCALA
Disegnato	N. Grassi	28/12/2017	LLDPE	44 kg	1:10
Controllato	G. Saltarelli	28/12/2017			
Approvato	P. Dell'Onite	28/12/2017			

© E' vietata la riproduzione e/o la diffusione di questo documento, totale o in parte.

NOTA: le dimensioni dei manufatti realizzati in P.E tramite stampaggio rotazionale, possono avere una tolleranza del +/- 3%

DISTINTA COMPONENTI		
Posizione	Descrizione	Quantità
1	Vasca imhoff in LLDPE rotazionale	1
2	Coperchio in LLDPE rotaionale	1
3	Tappo a baionetta $\phi 400$	1
4	Tappo filettato $\phi 200$	1
5	Sfiato	1
6	Guarnizione a labbro	2
7	Tronchetto PVC ingresso $\phi 125$	1
8	Tronchetto PVC uscita $\phi 125$	1
9	Sedimentatore	1



DISTINTA ACCESSORI		
Posizione	Descrizione	Quantità
1	CHIUSINO TELESOPICO "CHI Y 600-400"	1
2	CHIUSINO TELESOPICO "CHI Y 400-200"	1
3	PROLUNGA "PRO X 400"	1
4	PROLUNGA "PRO X 200"	1

