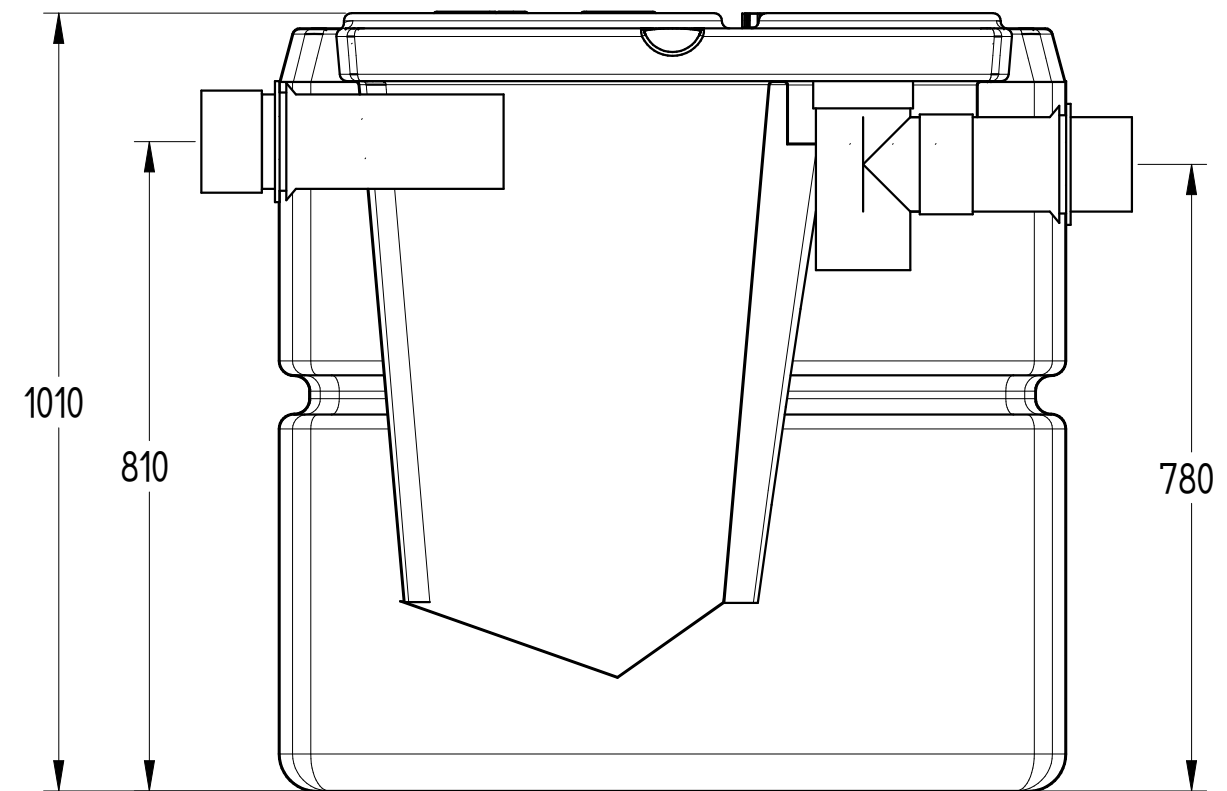
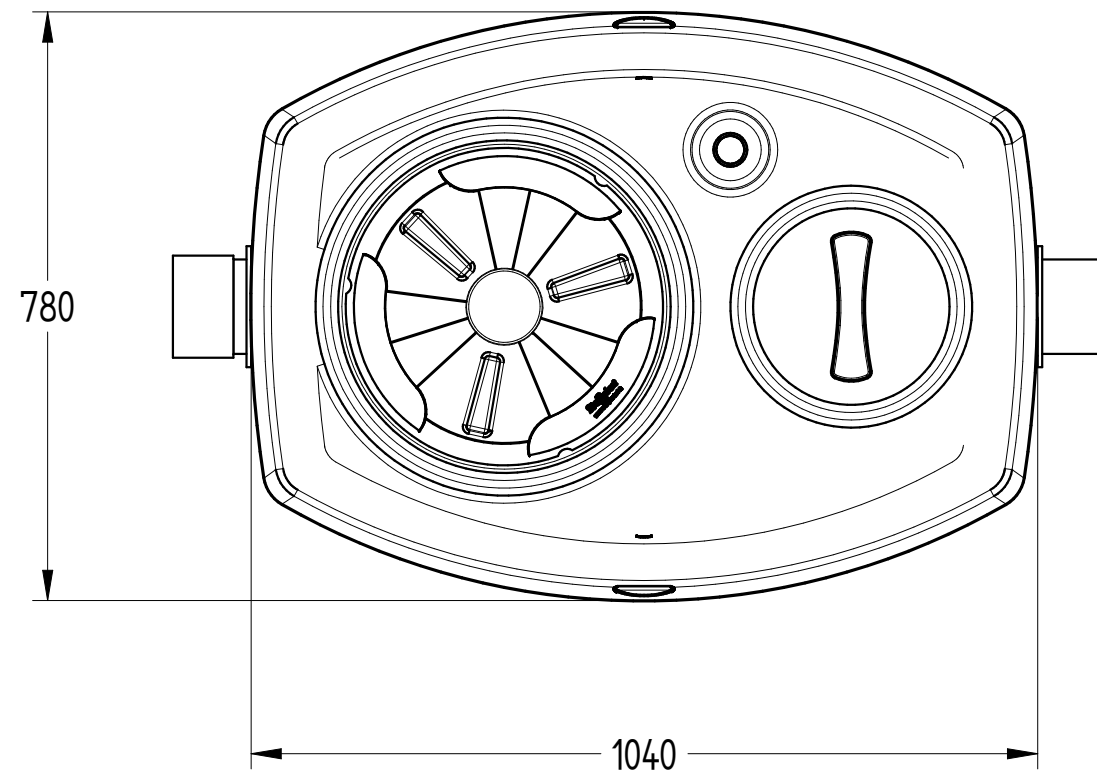


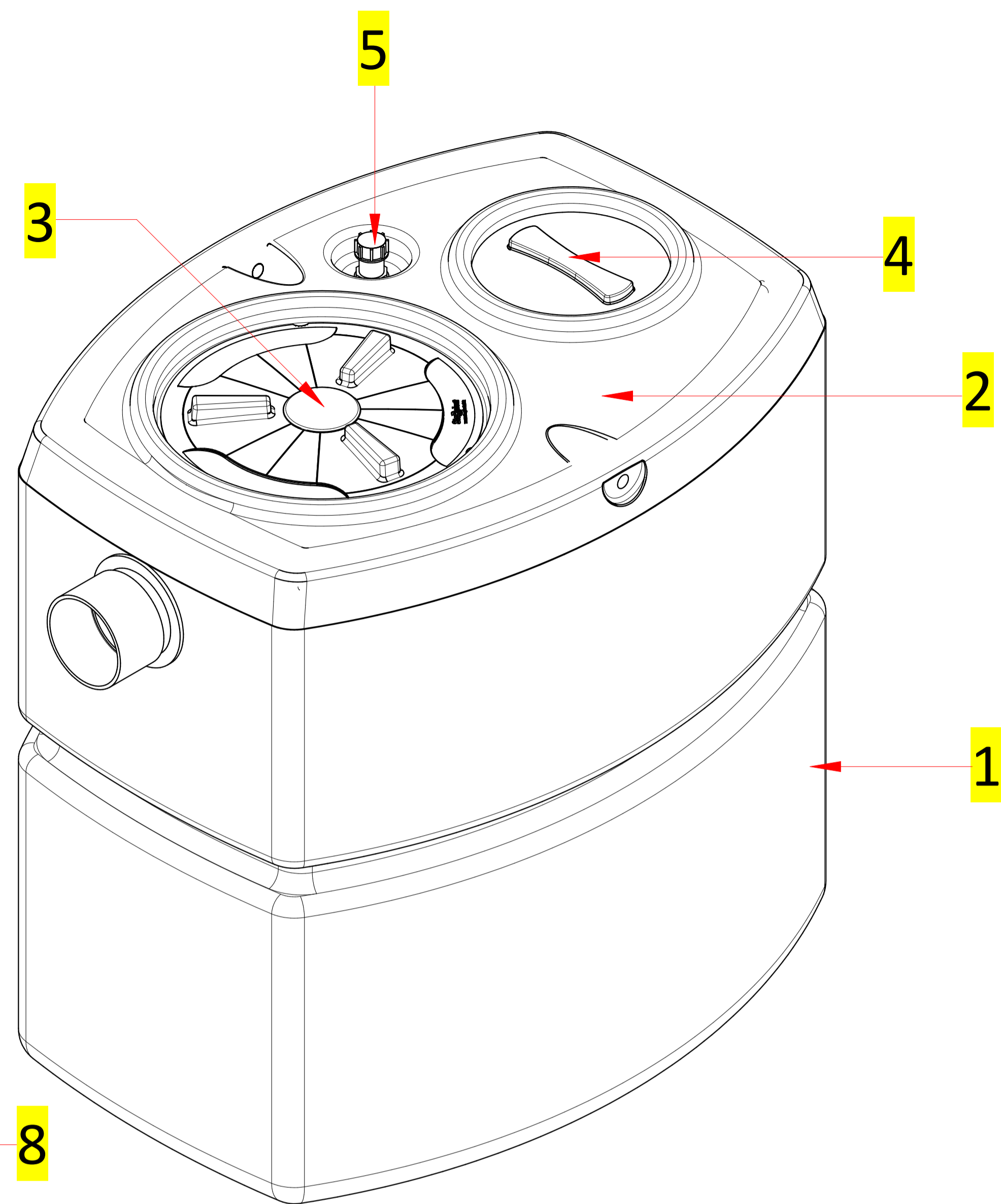
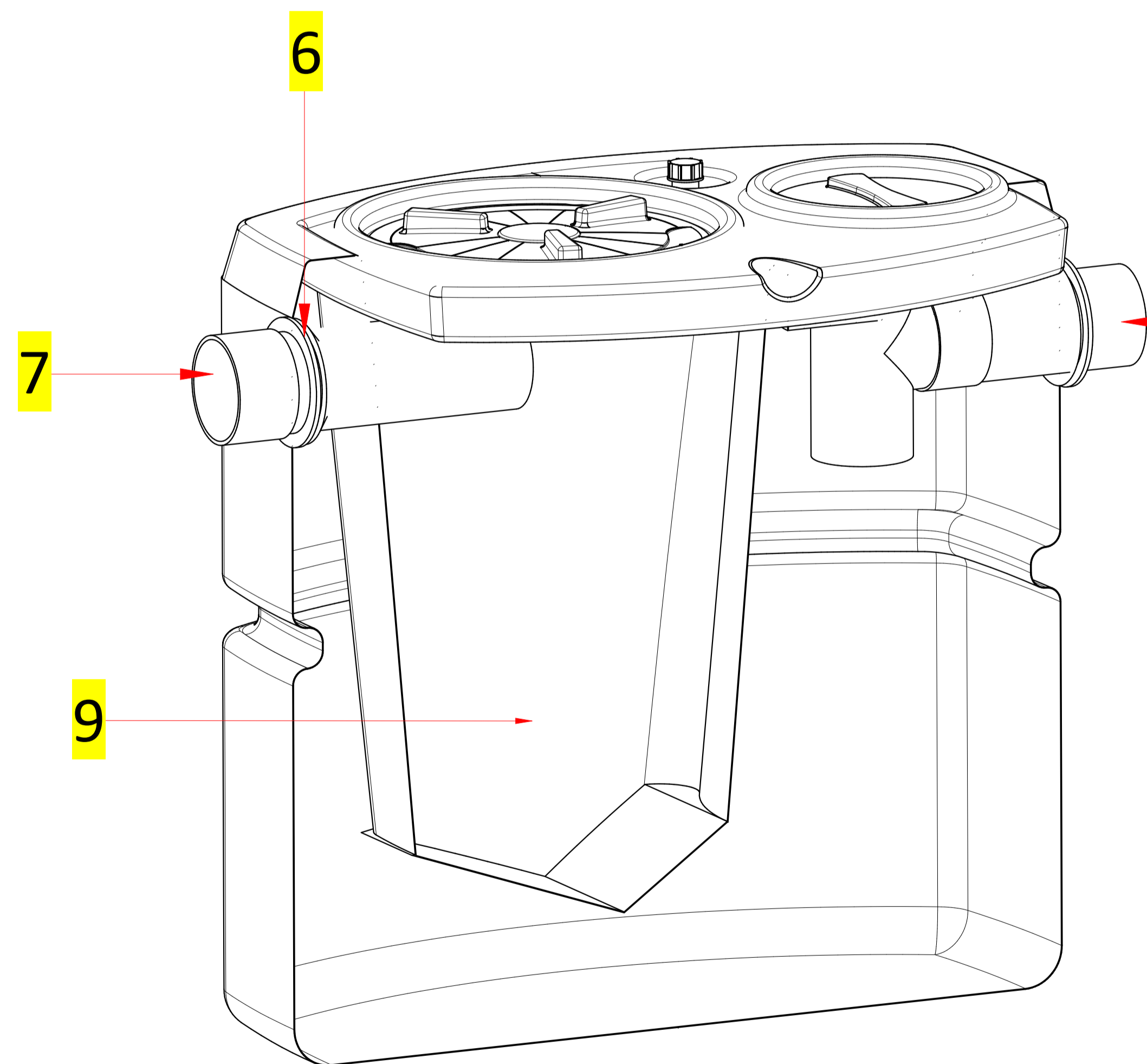
Codice: IMF S 600



DISEGNO TECNICO

REVISIONE : 01	NOME	DATA	MATERIALE	PESO	SCALA
Disegnato	N. Grassi	28/12/2017	LLDPE	36 kg	1:10
Controllato	G. Saltarelli	28/12/2017			
Approvato	P. Dell'Onite	28/12/2017			

DISTINTA COMPONENTI		
Posizione	Descrizione	Quantità
1	Vasca imhoff in rotazionale LLDPE	1
2	Coperchio in LLDPE rotaionale	1
3	Tappo a baionetta ø400	1
4	Tappo filettato ø200	1
5	Sfiato	1
6	Guarnizione a labbro	2
7	Tronchetto PVC ingresso ø125	1
8	Tronchetto PVC uscita ø125	1
9	Sedimentatore	1



DISTINTA ACCESSORI		
Posizione	Descrizione	Quantità
1	CHIUSINO TELESOPICO "CHI Y 600-400"	1
2	CHIUSINO TELESOPICO "CHI Y 400-200"	1
3	PROLUNGA "PRO X 400"	1
4	PROLUNGA "PRO X 200"	1

