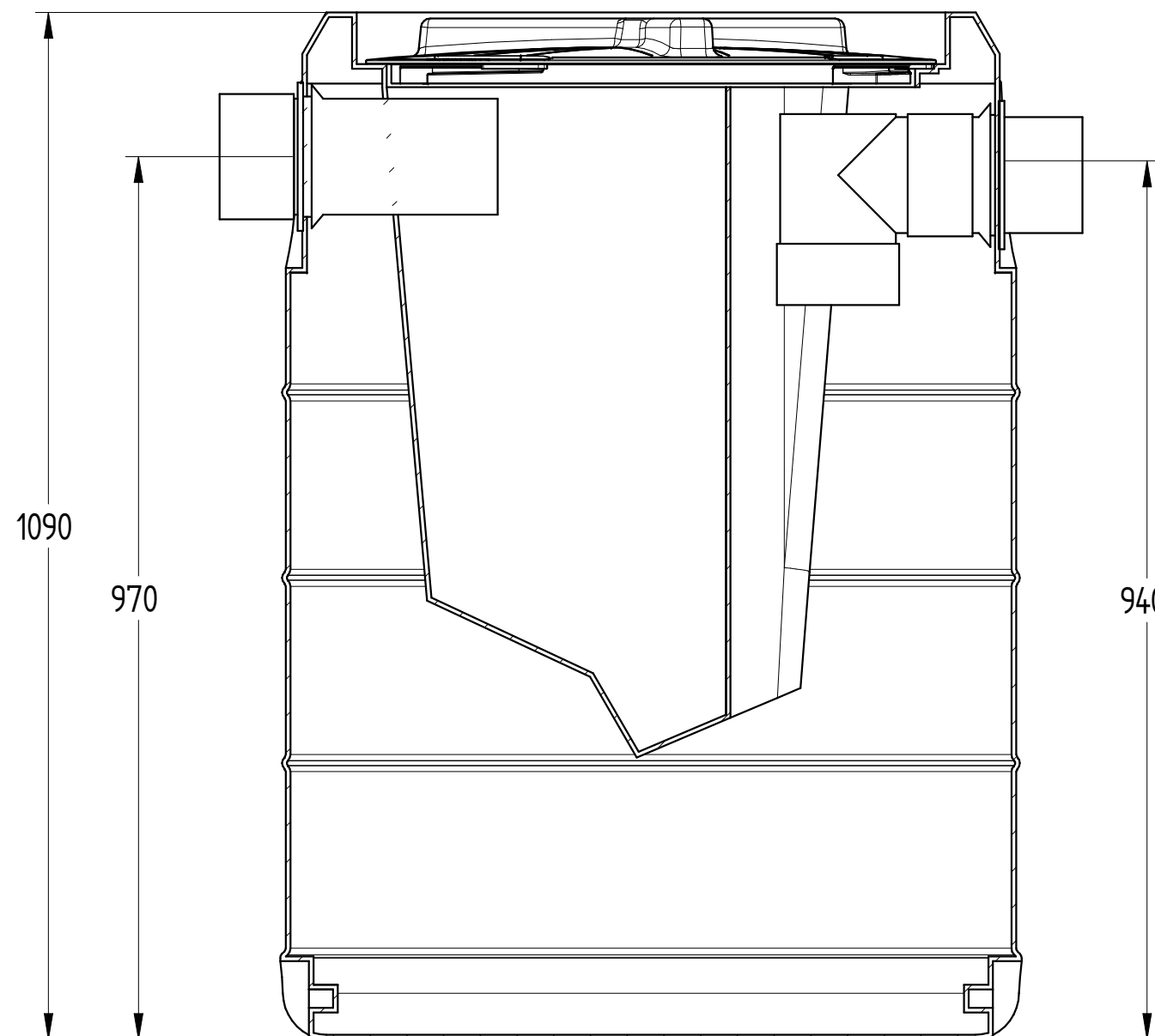
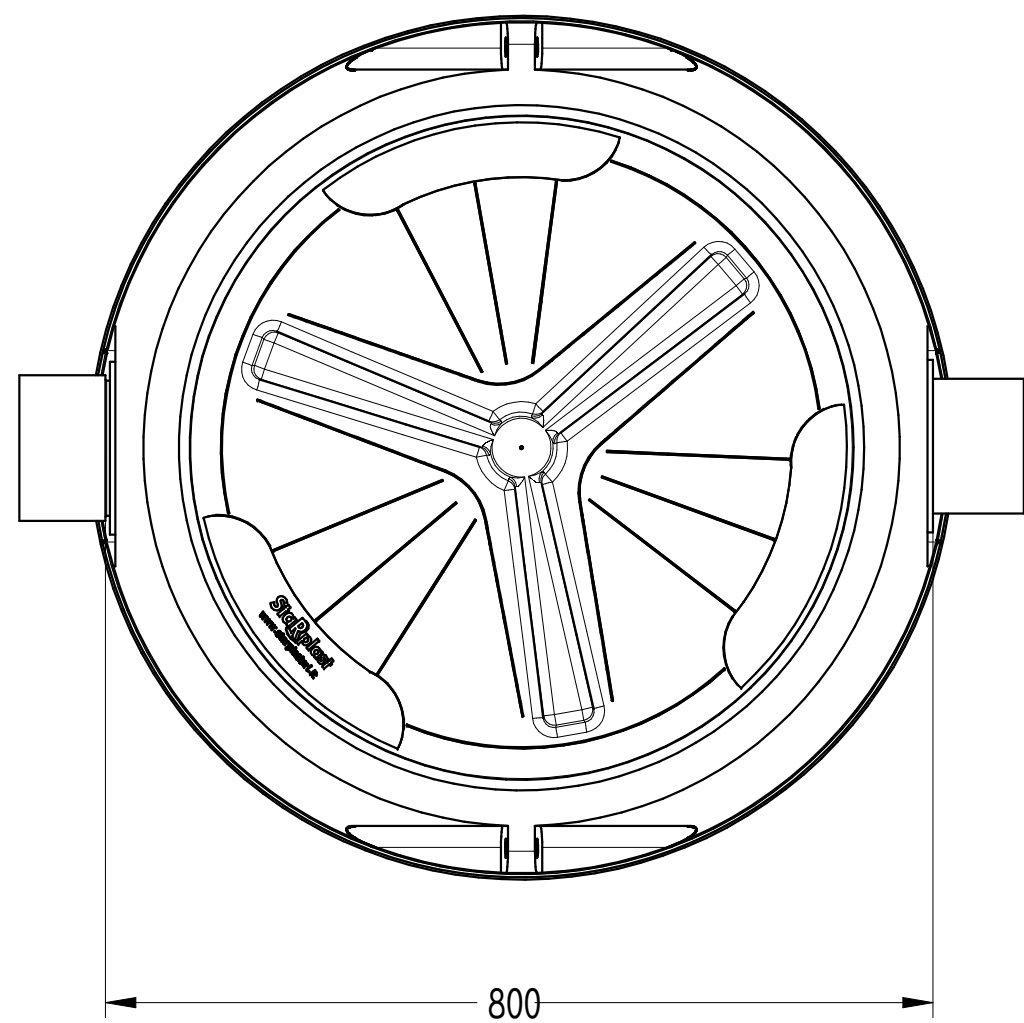


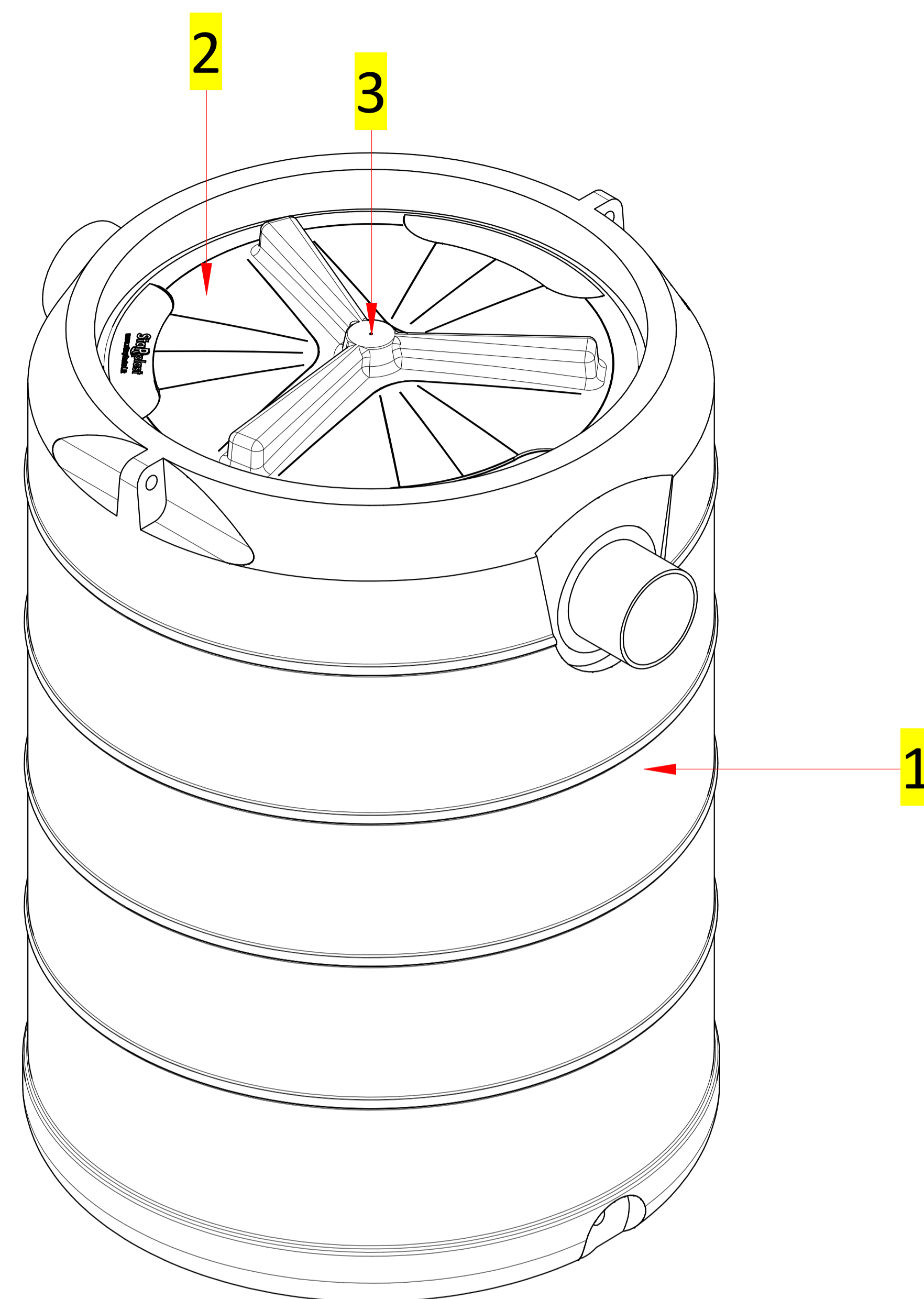
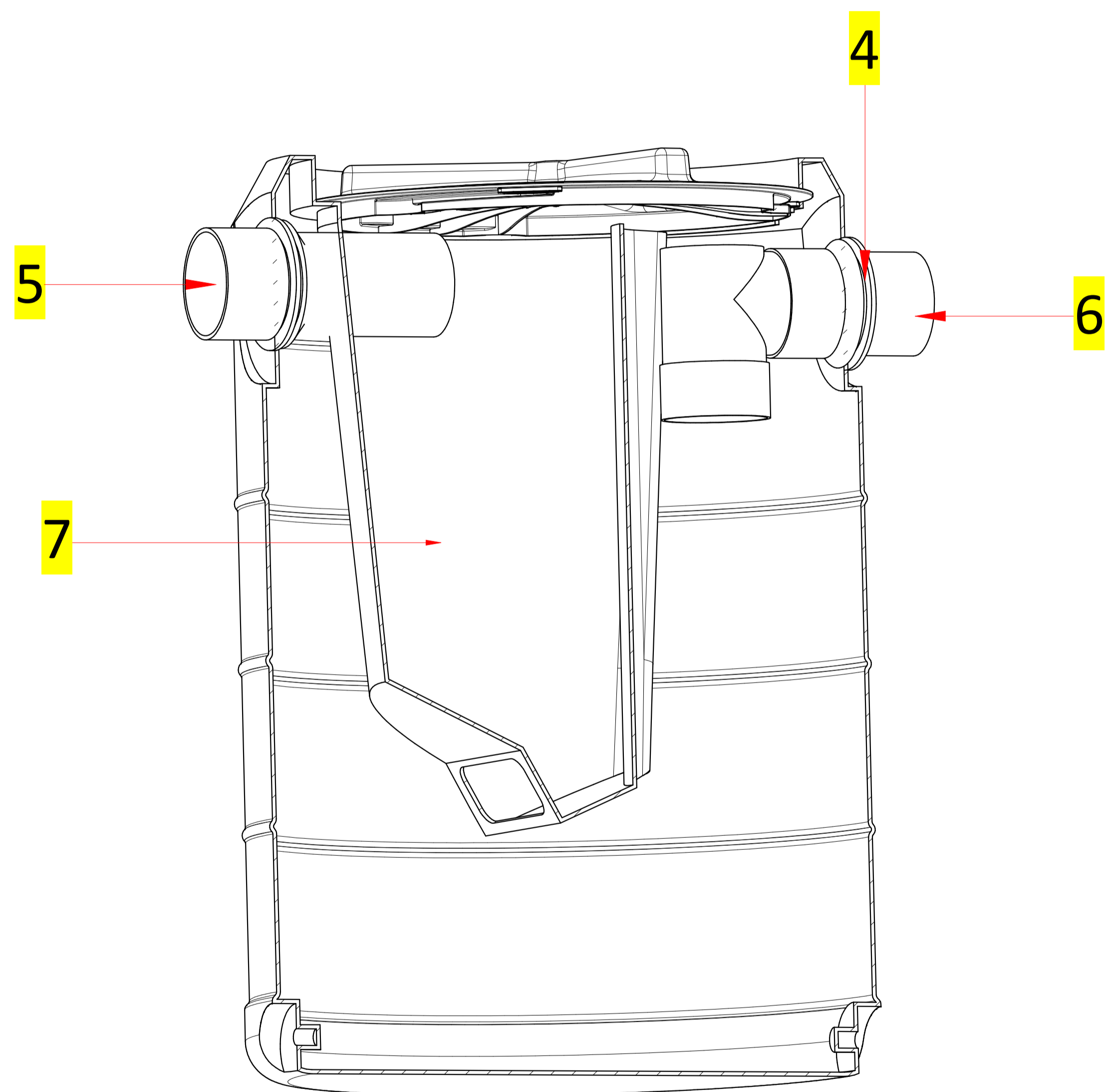
Codice: IMF L 500



DISEGNO TECNICO

REVISIONE : 01	NOME	DATA	MATERIALE	PESO	SCALA
Disegnato	N. Grassi	27/12/2017	LLDPE	19 kg	1:7
Controllato	G. Saltarelli	27/12/2017			
Approvato	P. Dell'Onite	27/12/2017			

DISTINTA COMPONENTI		
Posizione	Descrizione	Quantità
1	Vasca Imhoff in rotazionale LLDPE	1
2	Tappo a baionetta Ø 620	2
3	Sfiato	1
4	Guarnizione a labbro	2
5	Tronchetto in PVC entrata Ø125	1
6	Tronchetto in PVC uscita Ø 125	1
7	Sedimentatore	1



DISTINTA ACCESSORI		
Posizione	Descrizione	Quantità
1	Chiusino telescopico "CHI Y 800-600"	1
2	Prolunga "PRO X 600"	1
3	Grata antintrusione zincata	1

