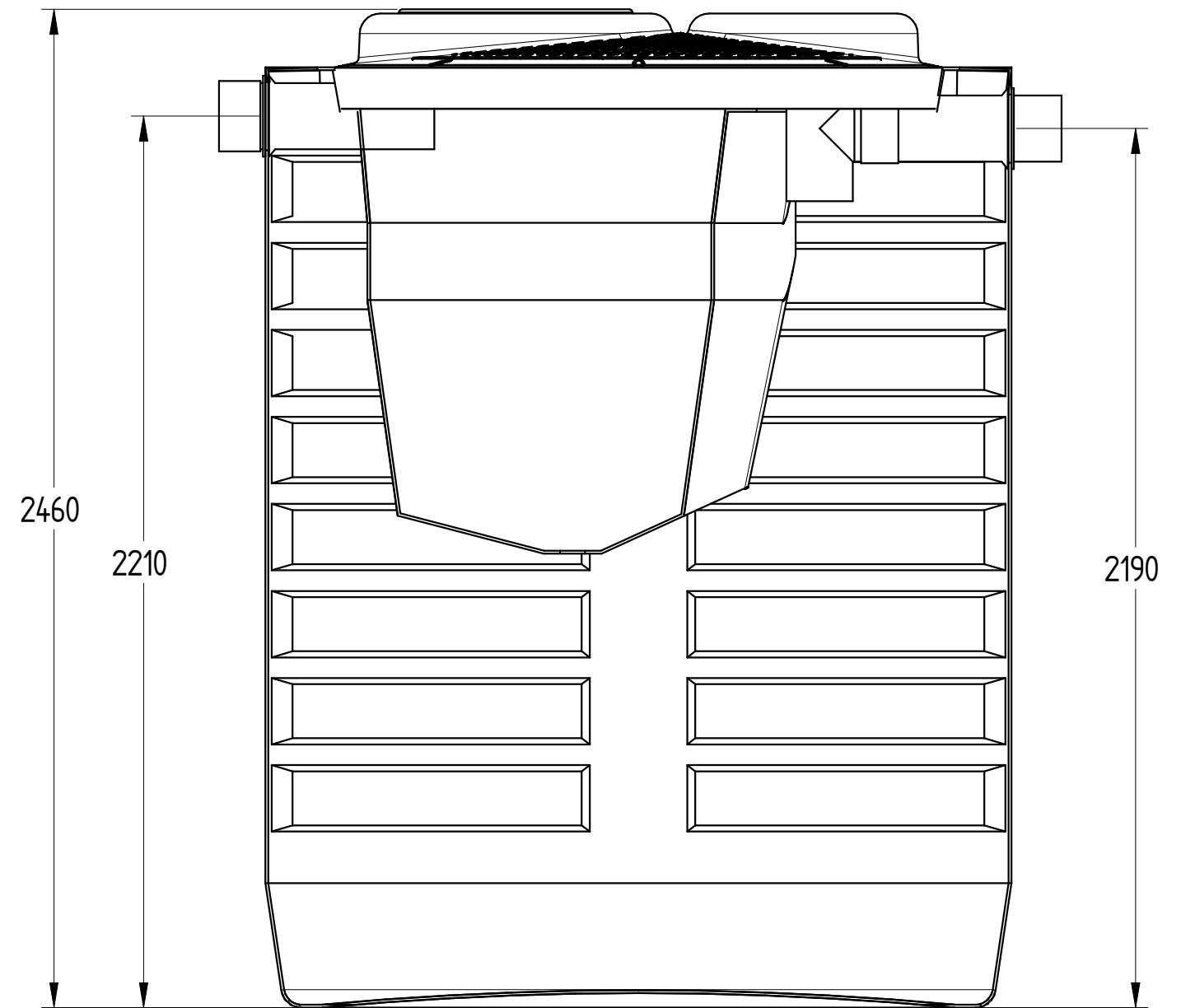
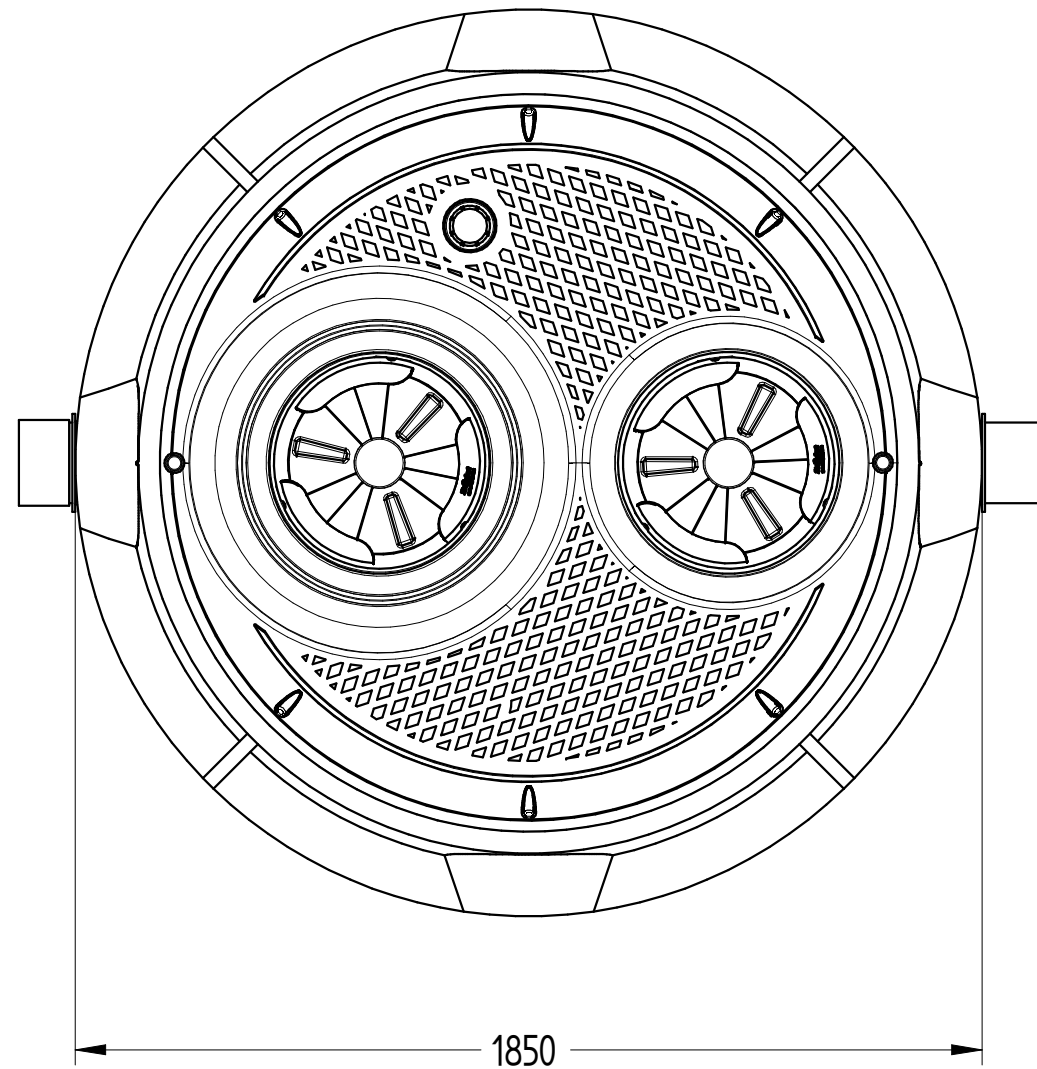


Codice: IMF CS 5100

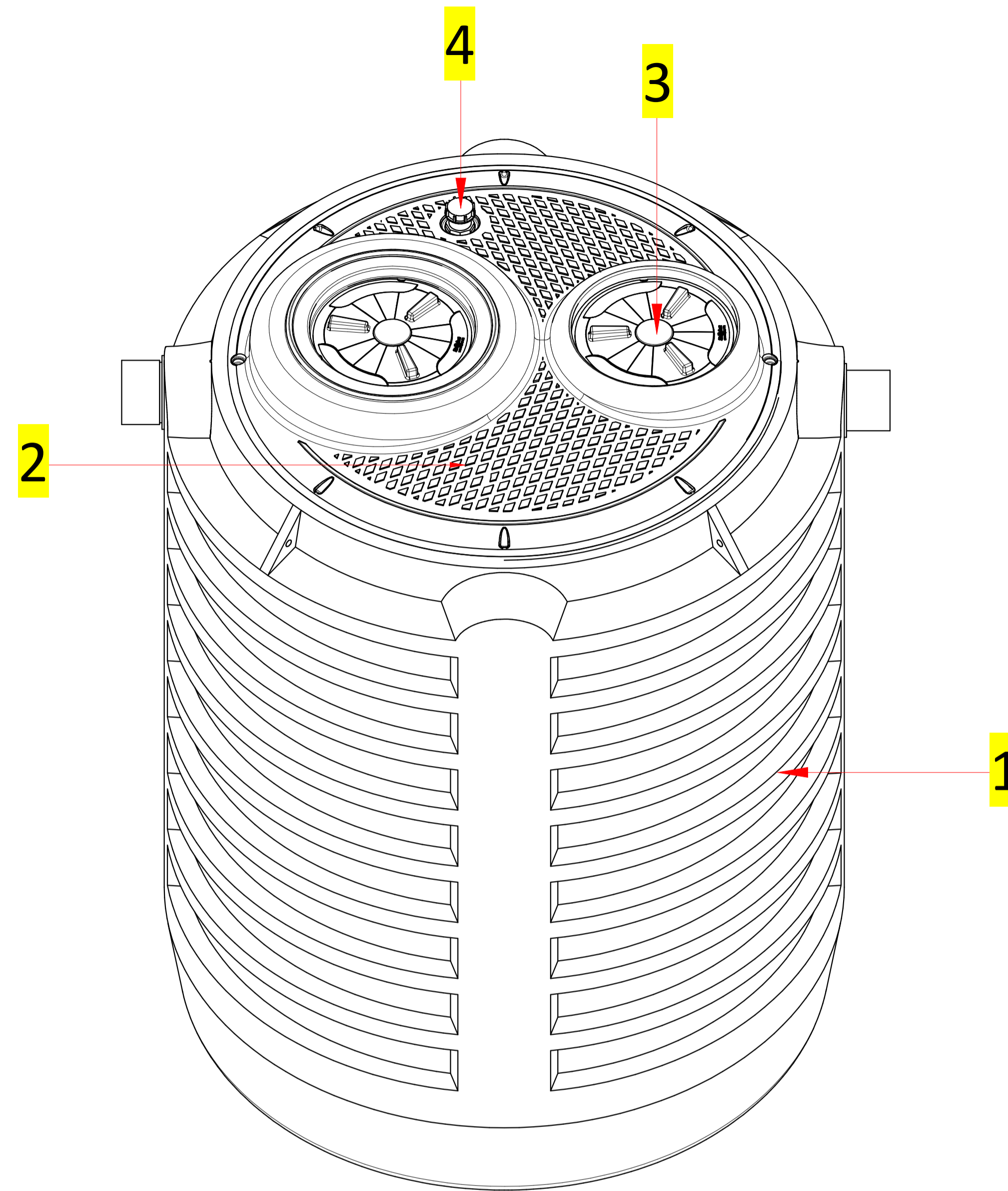
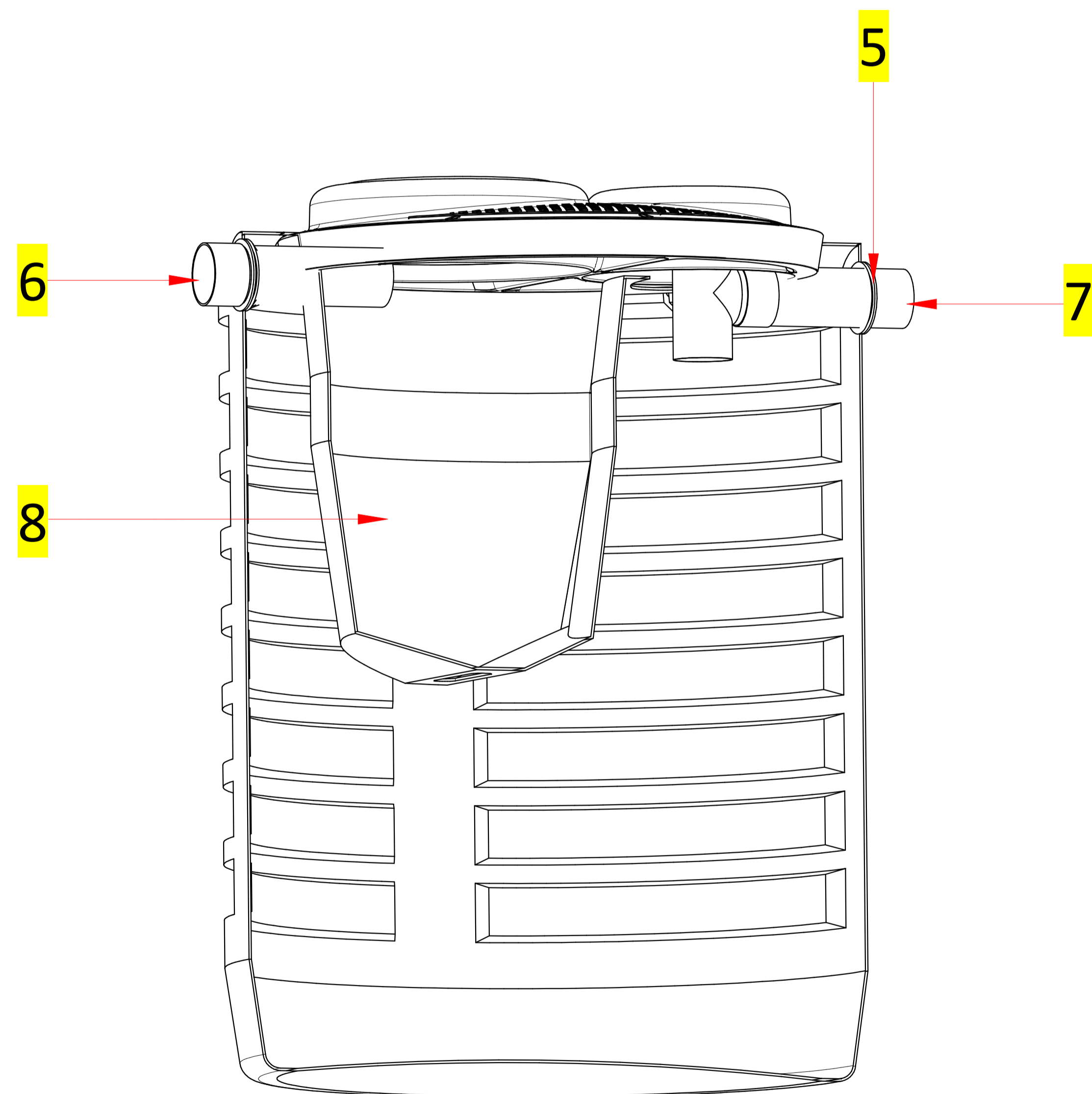


DISEGNO TECNICO

| REVISIONE : 01 | NOME          | DATA       | MATERIALE | PESO   | SCALA |
|----------------|---------------|------------|-----------|--------|-------|
| Disegnato      | N. Grassi     | 27/12/2017 | LLDPE     | 200 kg | 1:15  |
| Controllato    | G. Saltarelli | 27/12/2017 |           |        |       |
| Approvato      | P. Dell'Onite | 27/12/2017 |           |        |       |

### DISTINTA COMPONENTI

| Posizione | Descrizione                       | Quantità |
|-----------|-----------------------------------|----------|
| 1         | Vasca Imhoff in rotazionale LLDPE | 1        |
| 2         | Coperchio in rotazionale LLDPE    | 1        |
| 3         | Tappo a baionetta Ø 400           | 2        |
| 4         | Sfiato                            | 1        |
| 5         | Guarnizione a labbro              | 2        |
| 6         | Tronchetto in PVC entrata Ø160    | 1        |
| 7         | Tronchetto in PVC uscita Ø 160    | 1        |
| 8         | Sedimentatore                     | 1        |



### DISTINTA ACCESSORI

| Posizione | Descrizione                          | Quantità |
|-----------|--------------------------------------|----------|
| 1         | Chiusino telescopico "CHI Y 600-400" | 2        |
| 2         | Prolunga "PRO X 400"                 | 2        |

