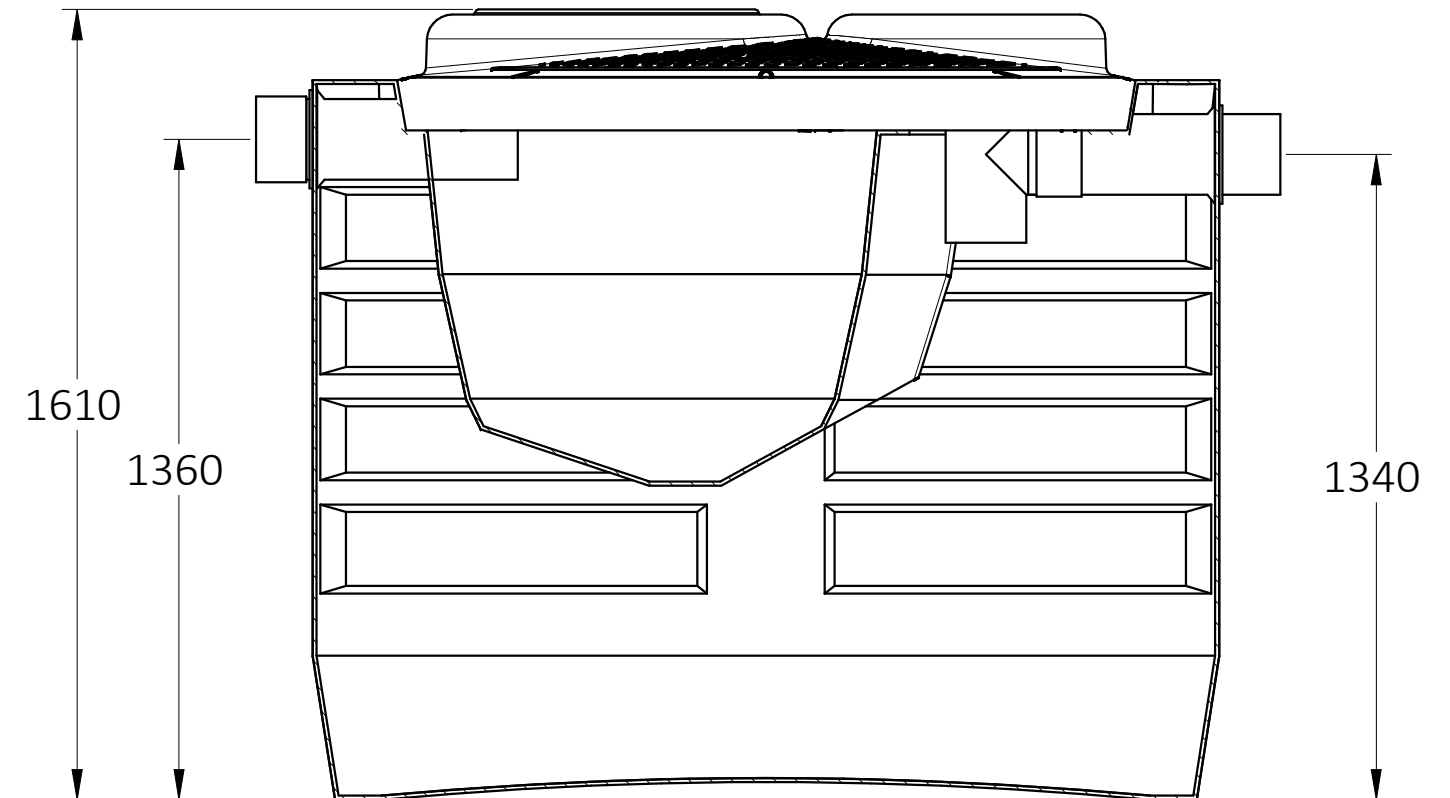
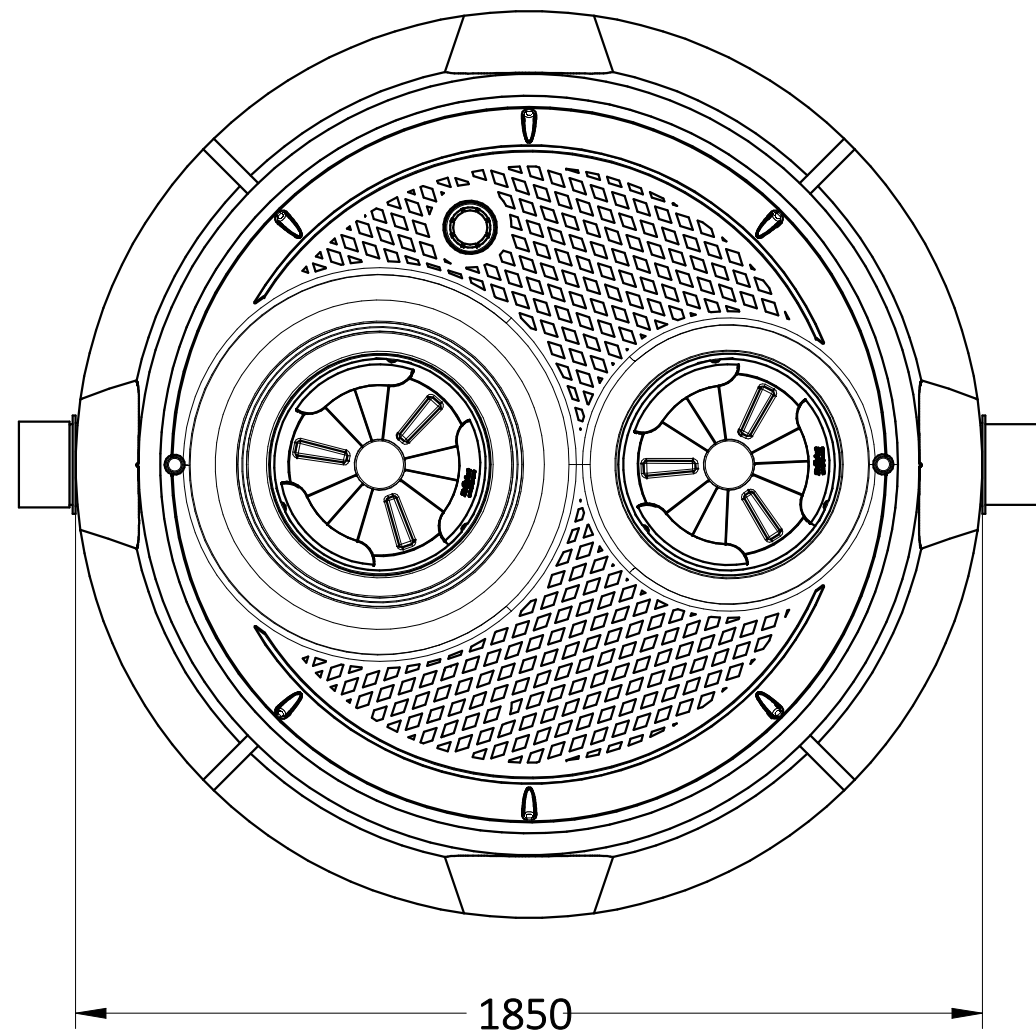


Codice: IMF CS 3000



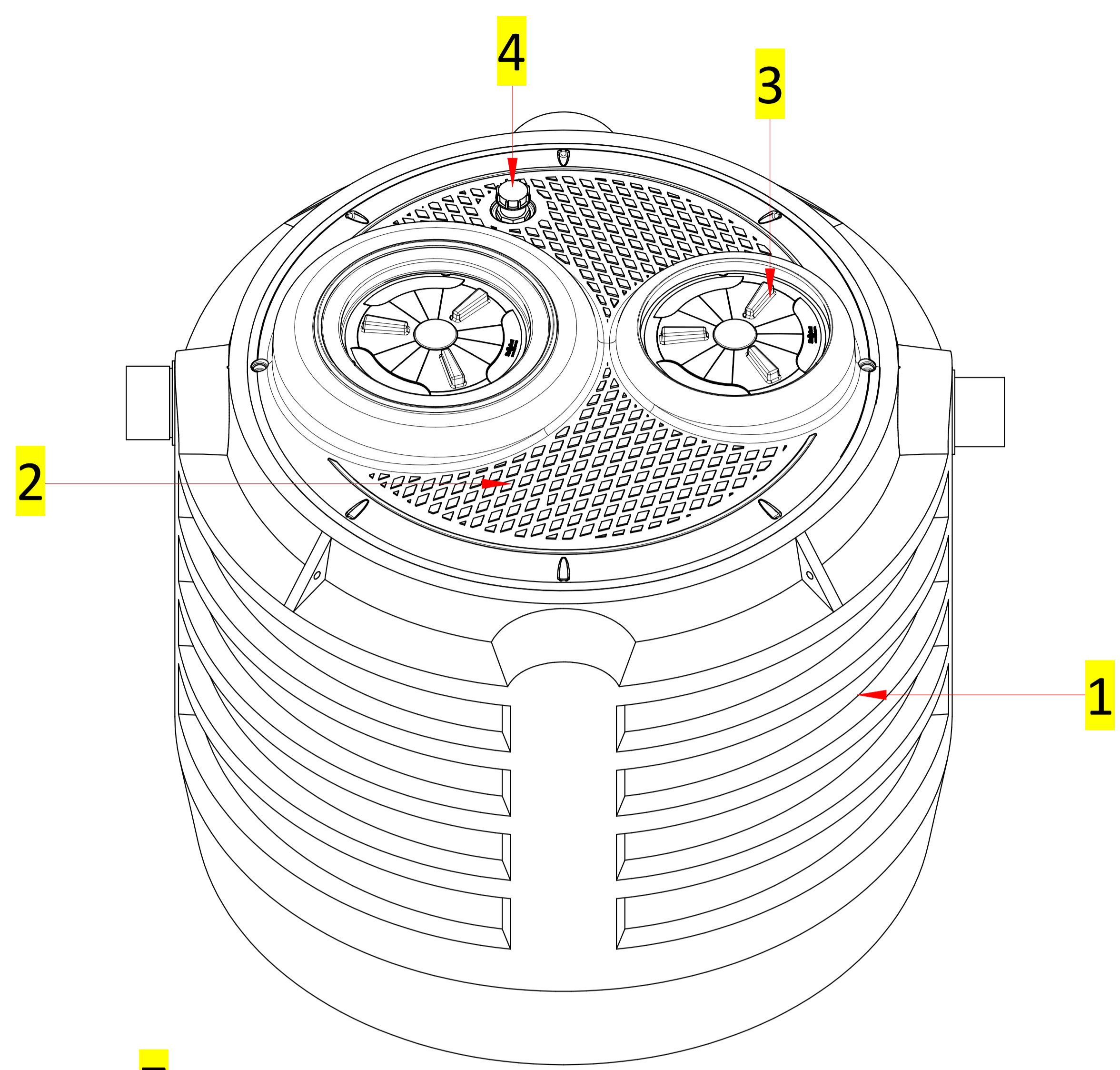
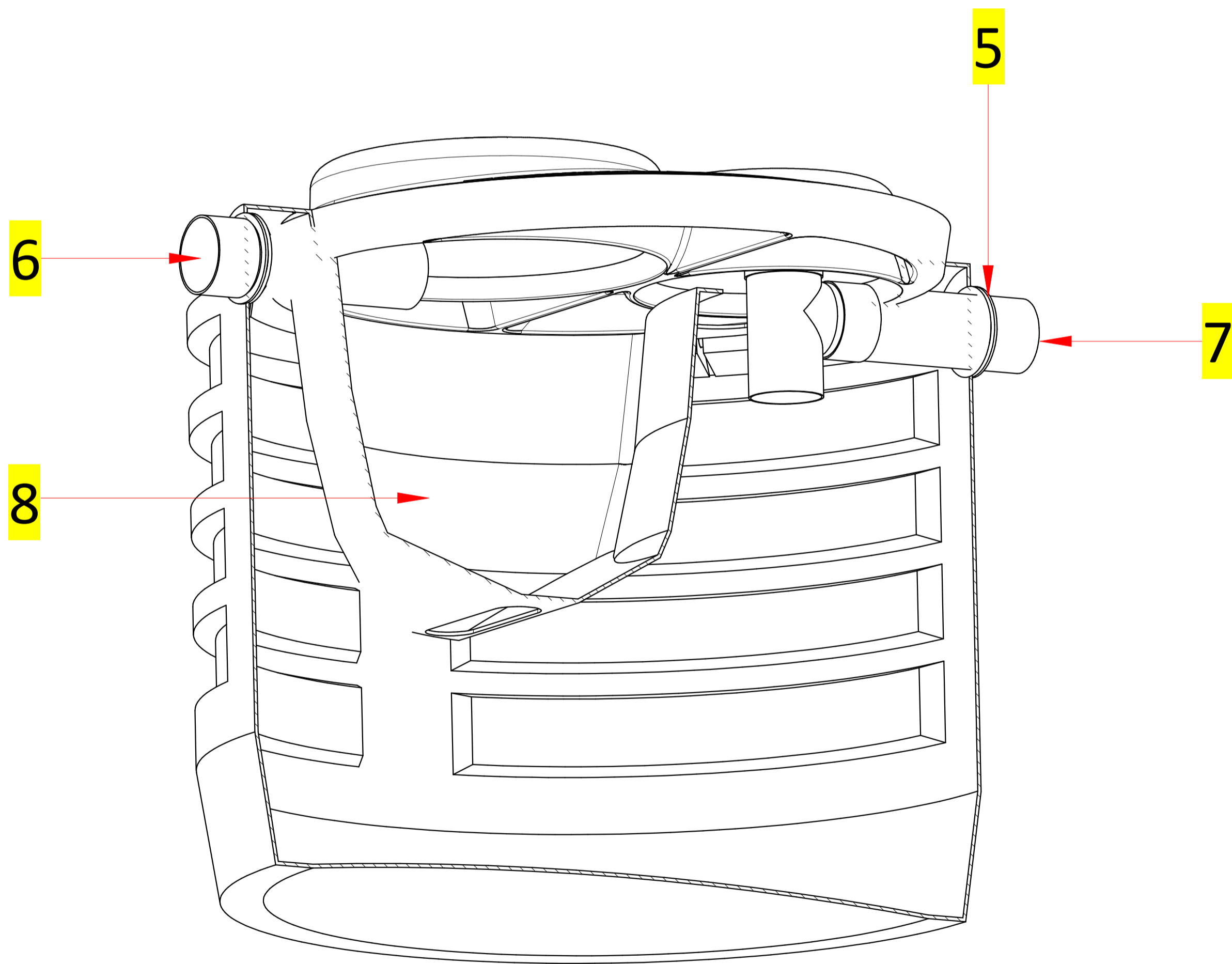
DISEGNO TECNICO

REVISIONE : 01	NOME	DATA	MATERIALE	PESO	SCALA
Disegnato	N. Grassi	27/12/2017	LLDPE	130 kg	1:15
Controllato	G. Saltarelli	27/12/2017			
Approvato	P. Dell'Onite	27/12/2017			

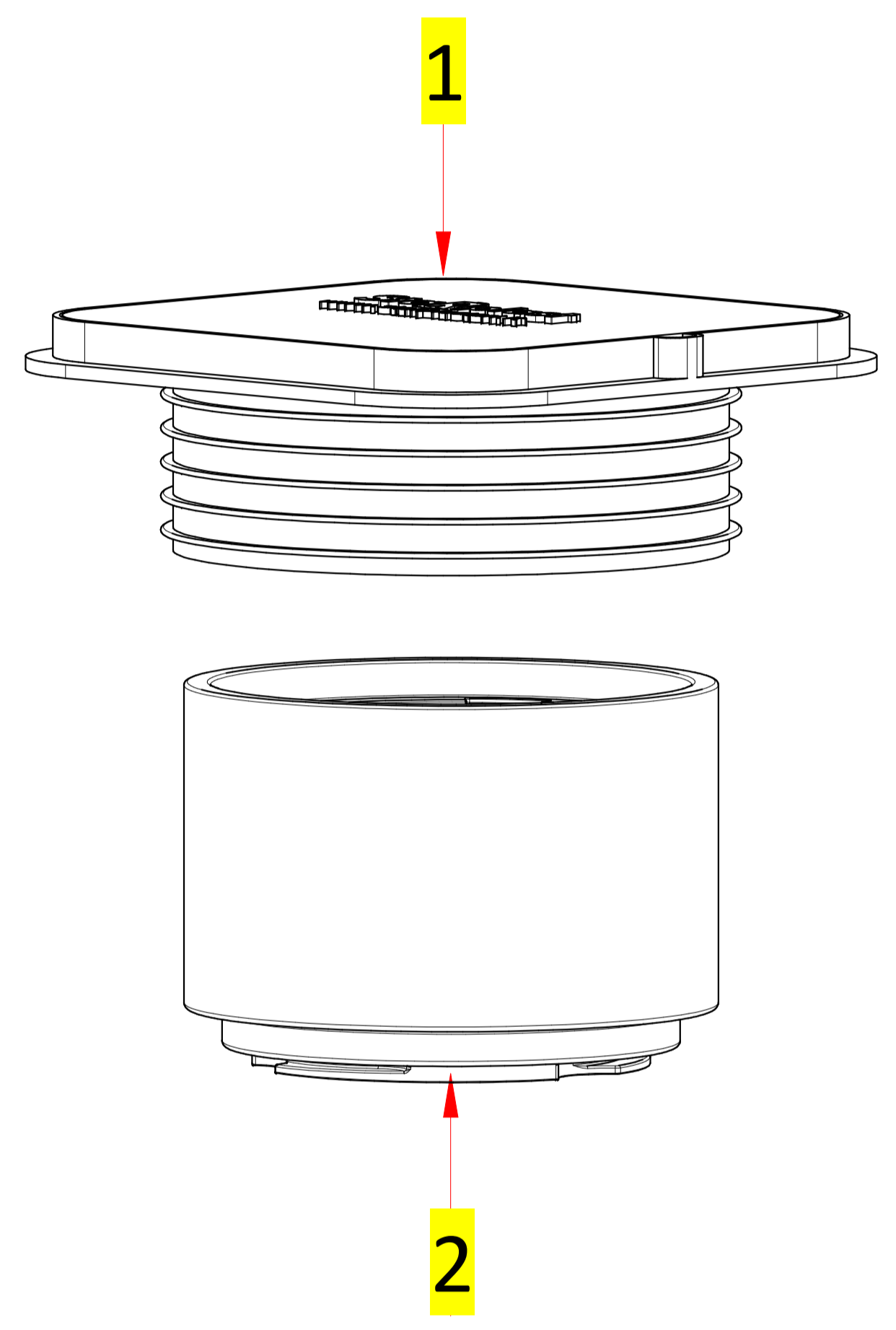
© E' vietata la riproduzione e/o la diffusione di questo documento, totale o in parte.

NOTA: le dimensioni dei manufatti realizzati in P.E tramite stampaggio rotazionale, possono avere una tolleranza del +/- 3%

DISTINTA COMPONENTI		
Posizione	Descrizione	Quantità
1	Vasca Imhoff in rotazionale LLDPE	1
2	Coperchio in rotazionale LLDPE	1
3	Tappo a baionetta Ø 400	2
4	Sfiato	1
5	Guarnizione a labbro	2
6	Tronchetto in PVC entrata Ø125	1
7	Tronchetto in PVC uscita Ø 125	1
8	Sedimentatore	1



DISTINTA ACCESSORI		
Posizione	Descrizione	Quantità
1	Chiusino telescopico "CHI Y 600-400"	2
2	Prolunga "PRO X 400"	2



REVISIONE : 01	NOME	DATA
Disegnato	N. Grassi	27/12/2017
Controllato	G. Saltarelli	27/12/2017
Approvato	P. Dell'Onite	27/12/2017