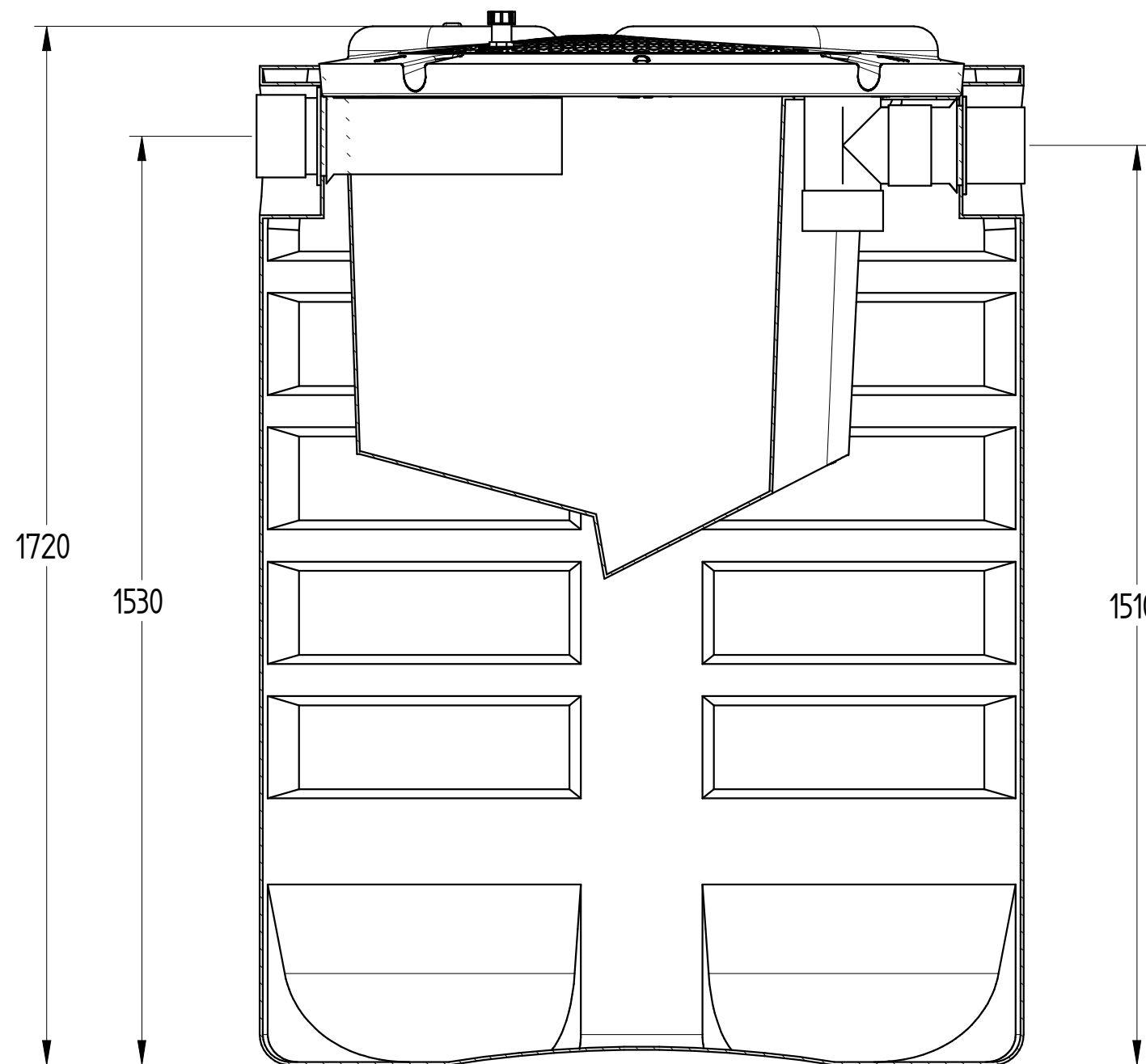
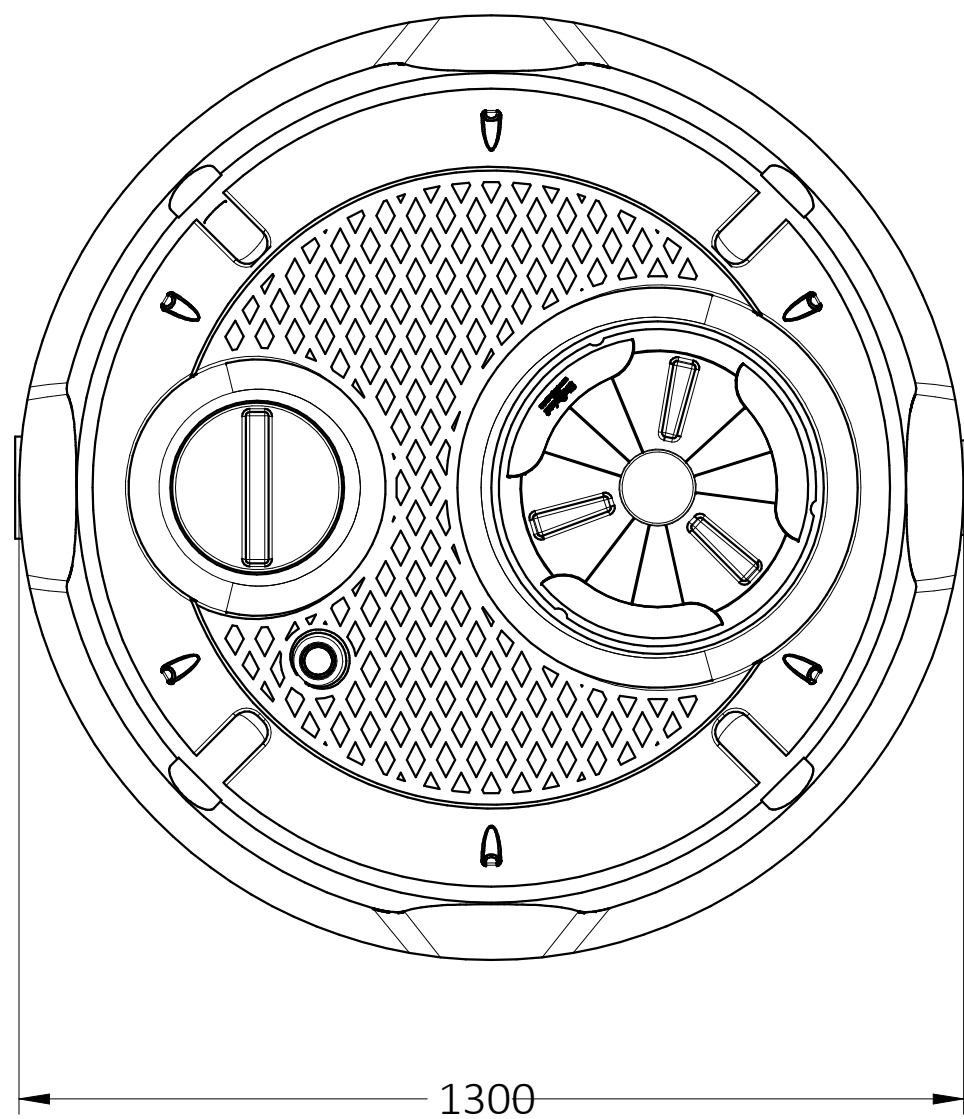


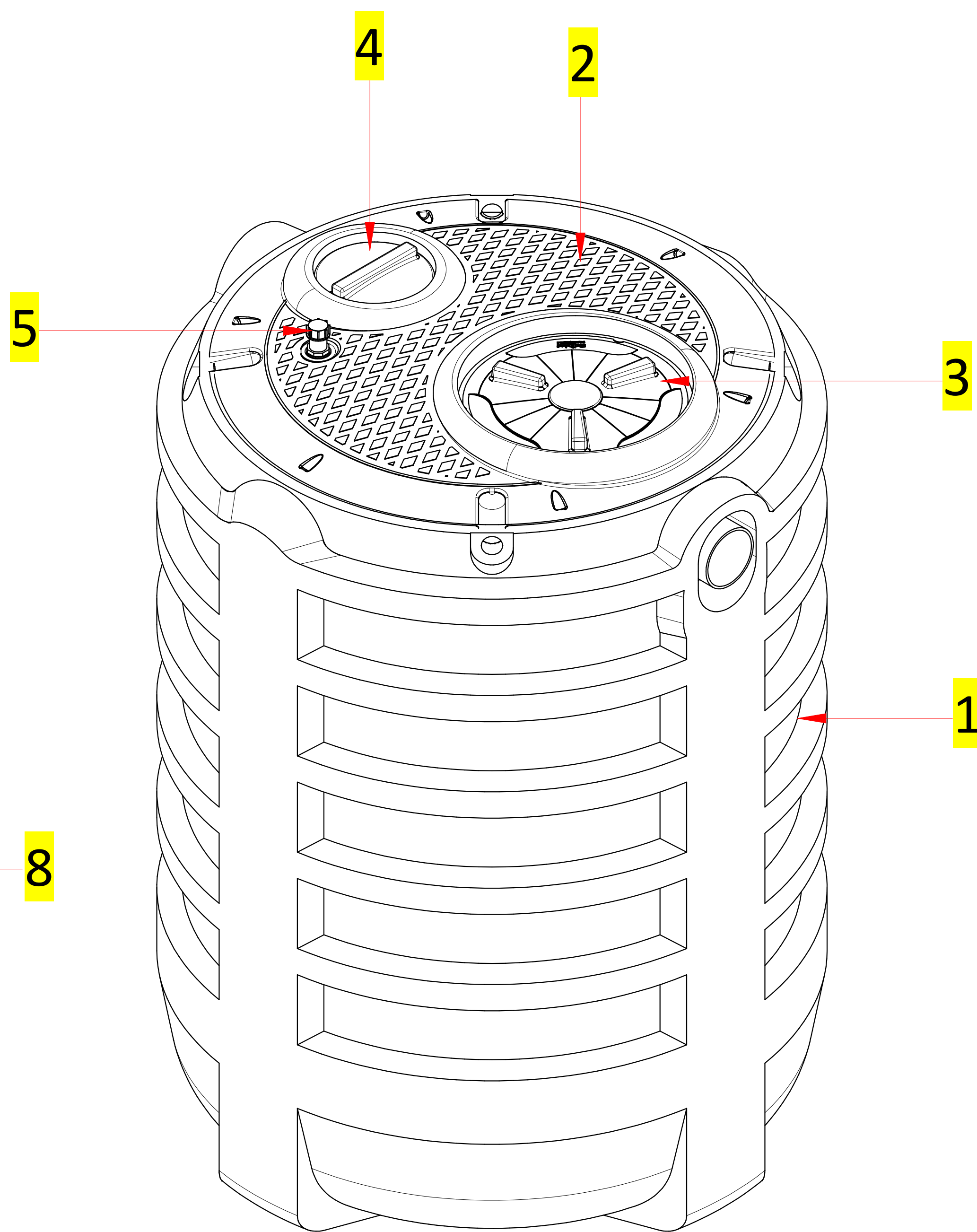
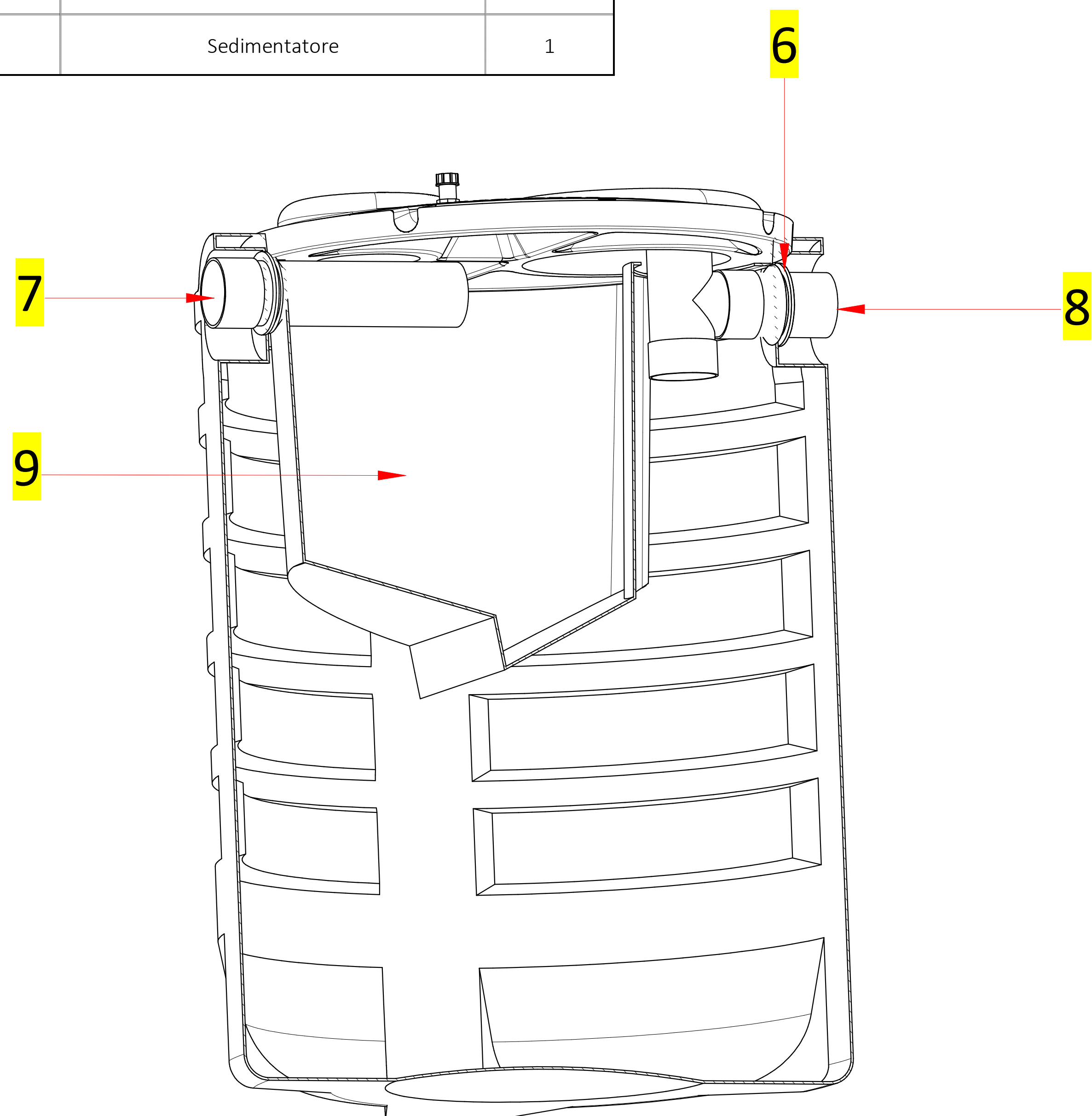
Codice: IMF C 1600



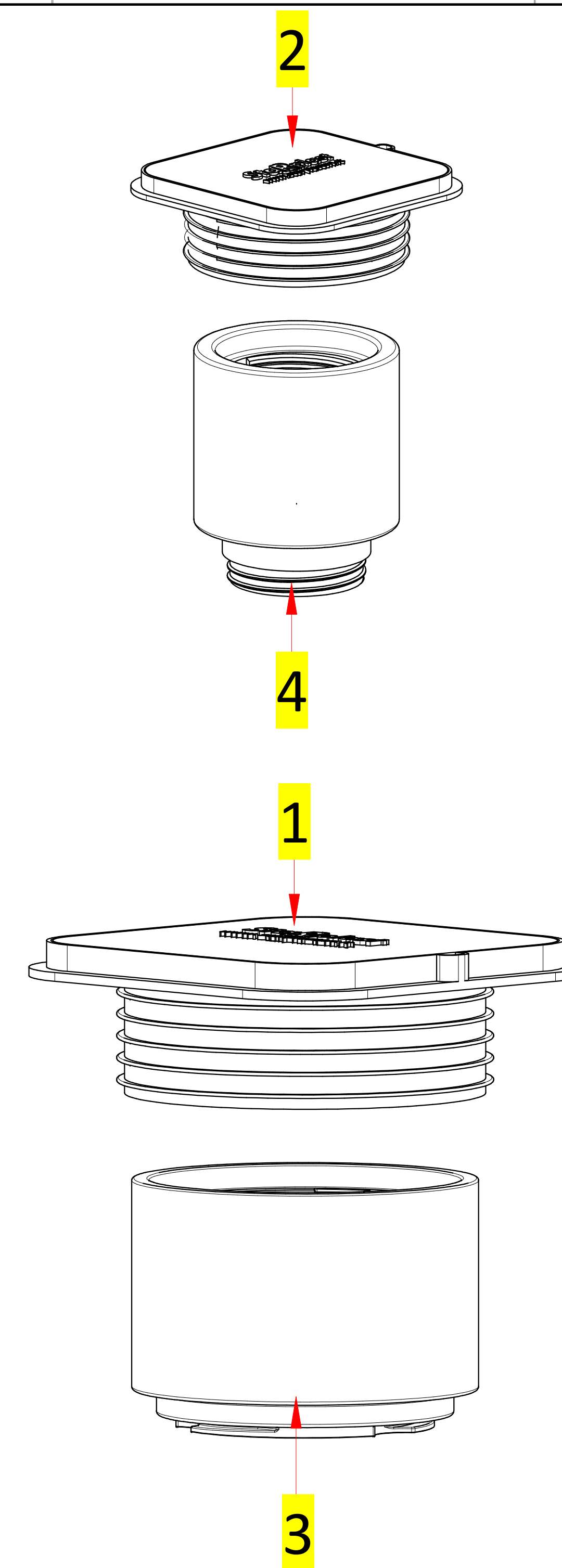
DISEGNO TECNICO

REVISIONE : 01	NOME	DATA	MATERIALE	PESO	SCALA
Disegnato	N. Grassi	27/12/2017	LLDPE	66 kg	1:10
Controllato	G. Saltarelli	27/12/2017			
Approvato	P. Dell'Onite	27/12/2017			

DISTINTA COMPONENTI		
Posizione	Descrizione	Quantità
1	Vasca Imhoff in rotazionale LLDPE	1
2	Coperchio in rotazionale LLDPE	1
3	Tappo a baionetta Ø400	1
4	Tappo filettato Ø200	1
5	Sfiato	1
6	Guarnizione a labbro	2
7	Tronchetto in PVC ingresso Ø125	1
8	Tronchetto in PVC uscita Ø125	1
9	Sedimentatore	1



DISTINTA ACCESSORI		
Posizione	Descrizione	Quantità
1	Chiusino telescopico "CHI Y 600-400"	1
2	Chiusino telescopico "CHI Y 400-200"	1
3	Prolunga "PRO X 400"	1
4	Prolunga "PRO X 200"	1



REVISIONE : 01	NOME	DATA
Disegnato	N. Grassi	27/12/2017
Controllato	G. Saltarelli	27/12/2017
Approvato	P. Dell'Ontè	27/12/2017

© E' vietata la riproduzione e/o la diffusione di questo documento, totale o in parte.

NOTA: Le dimensioni dei manufatti realizzati in P.E tramite stampaggio rotazionale, possono avere una tolleranza del +/- 3%