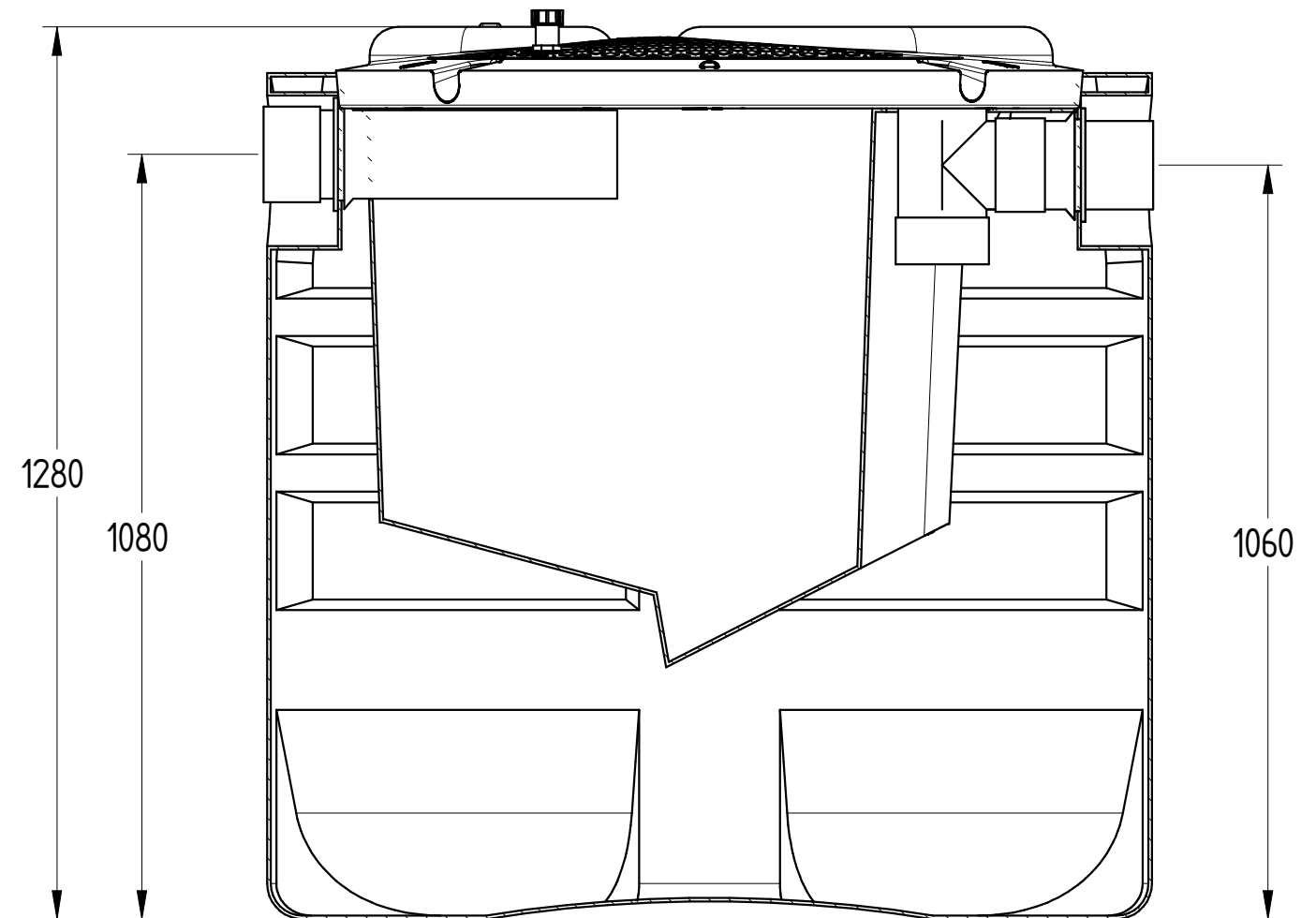
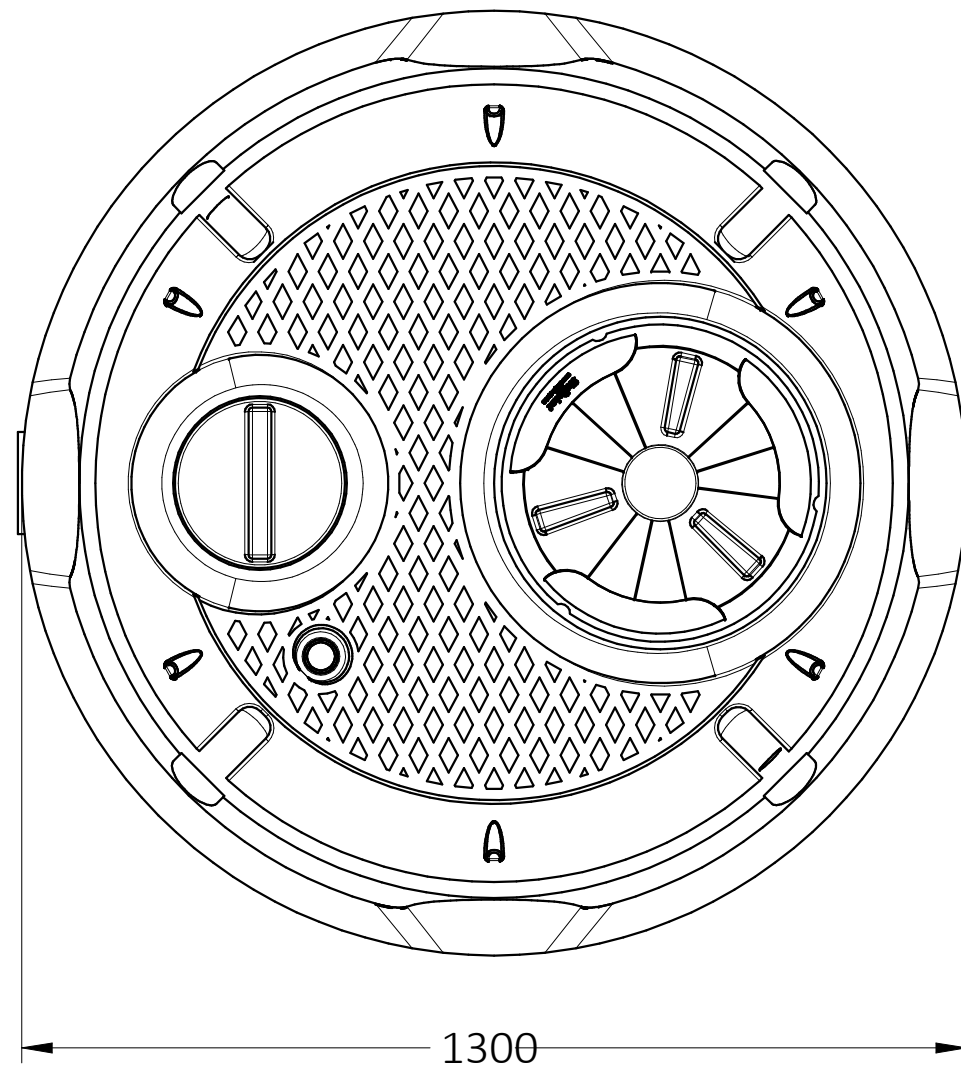


Codice: IMF C 1200

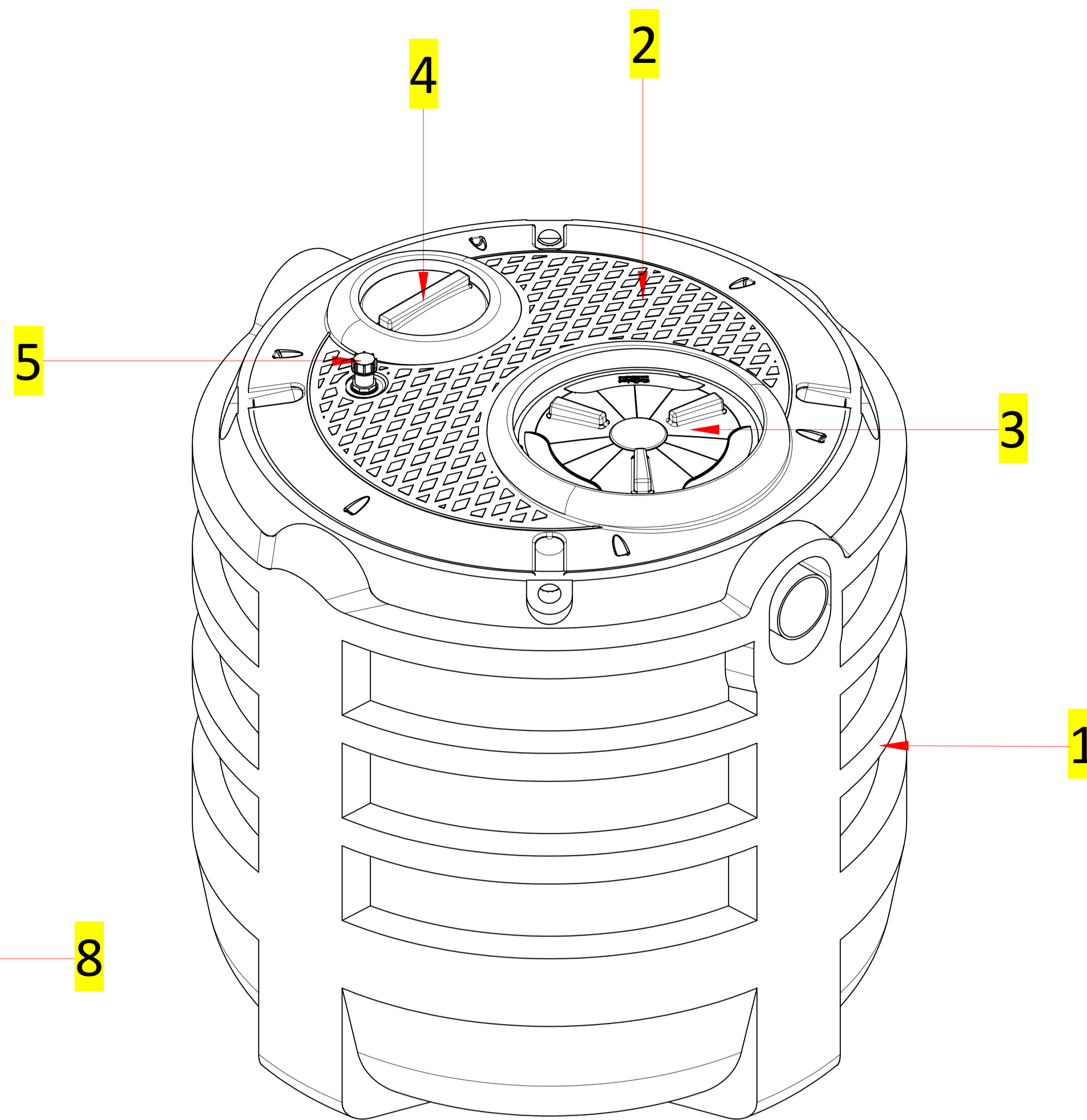
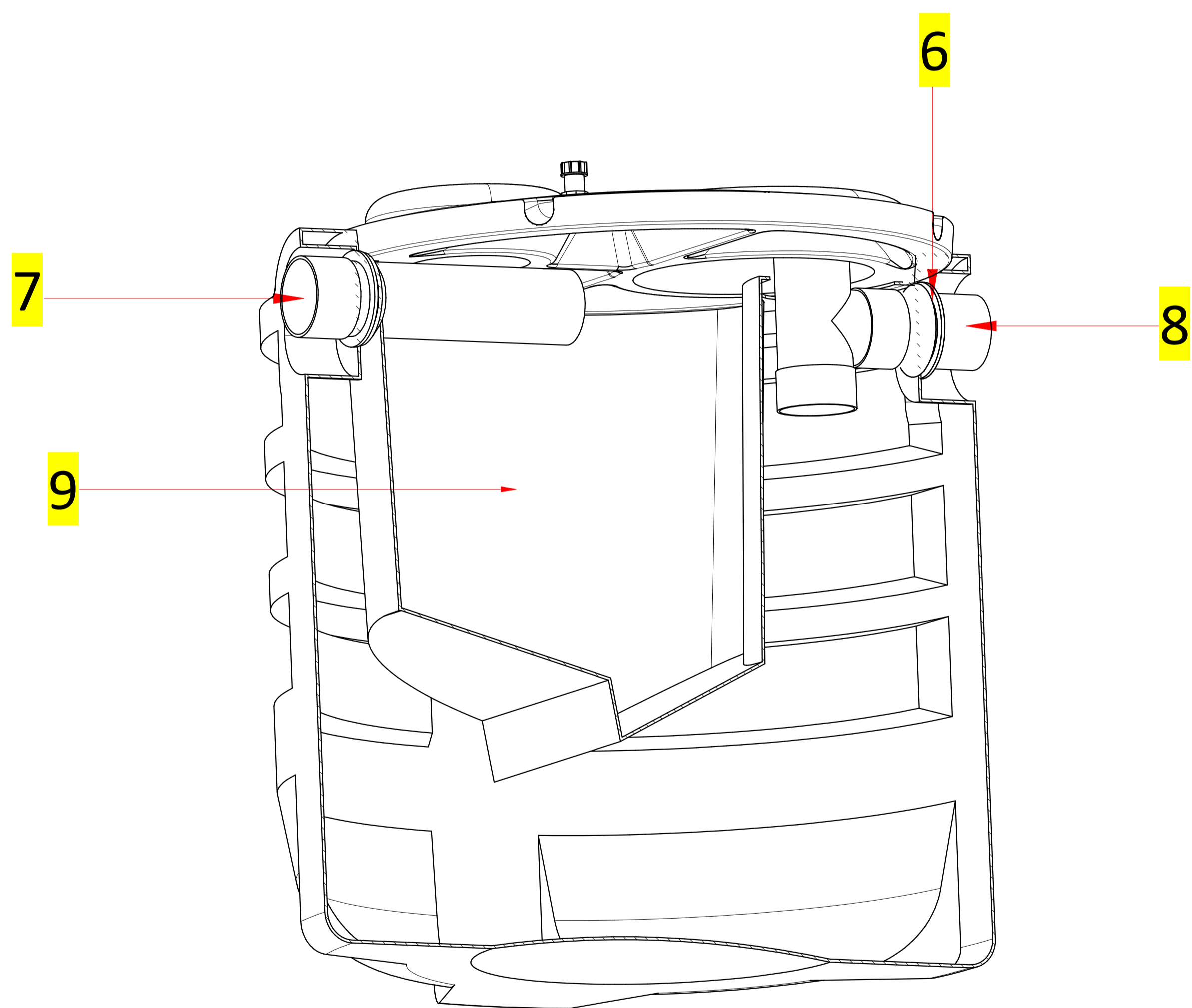


DISEGNO TECNICO

REVISIONE : 01	NOME	DATA	MATERIALE	PESO	SCALA
Disegnato	N. Grassi	27/12/2017	LLDPE	54 kg	1:10
Controllato	G. Saltarelli	27/12/2017			
Approvato	P. Dell'Onite	27/12/2017			

### DISTINTA COMPONENTI

Posizione	Descrizione	Quantità
1	Vasca imhoff in LLDPE rotazionale	1
2	Coperchio in LLDPE rotazionale	1
3	Tappo a baionetta ø400	1
4	Tappo filettato ø200	1
5	Sfiato	1
6	Guarnizione a labbro	2
7	Tronchetto PVC ingresso ø125	1
8	Tronchetto PVC uscita ø125	1
9	Sedimentatore	1



### DISTINTA ACCESSORI

Posizione	Descrizione	Quantità
1	Chiusino telescopico "CHI Y 600-400"	1
2	Chiusino telescopico "CHI Y 400-200"	1
3	Prolunga "PRO X 400"	1
4	Prolunga "PRO X 200"	1

