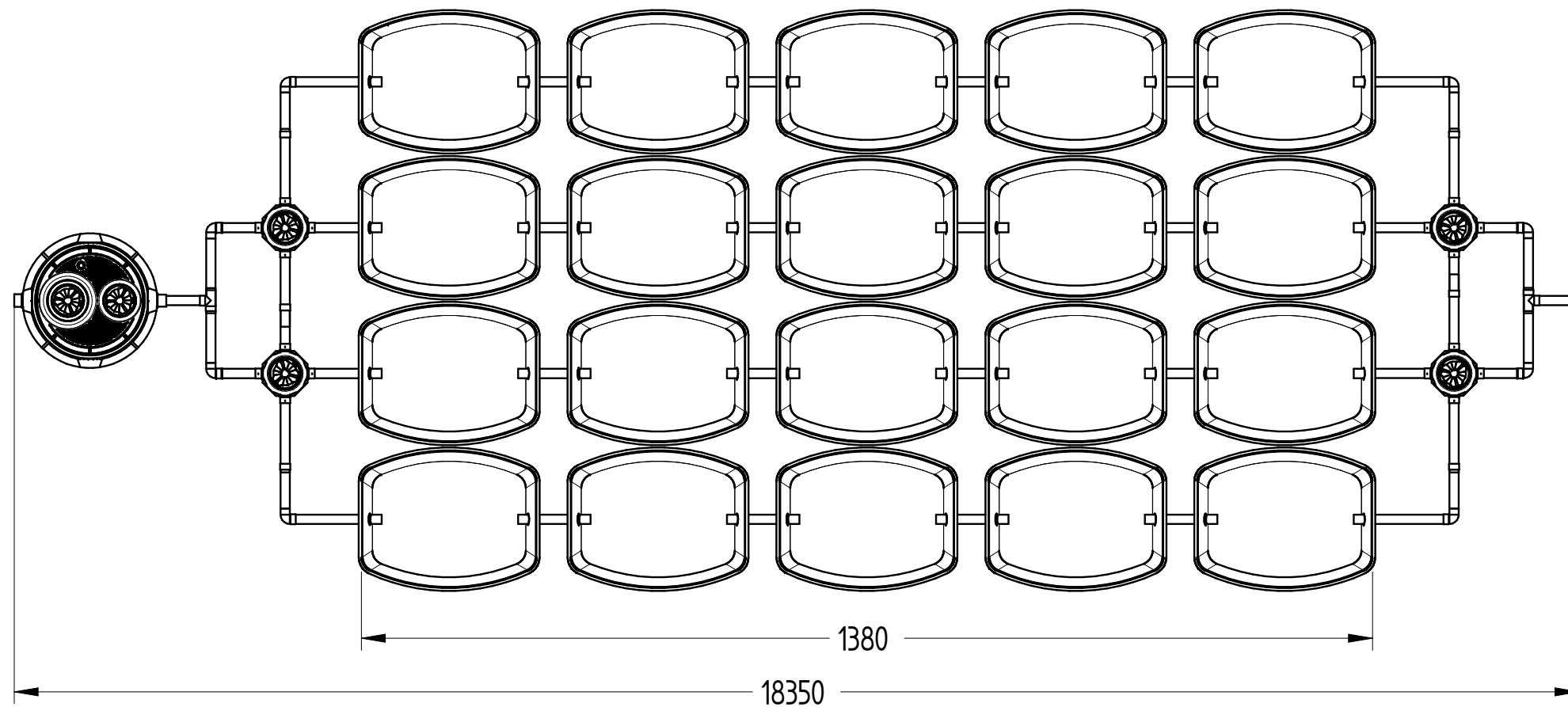
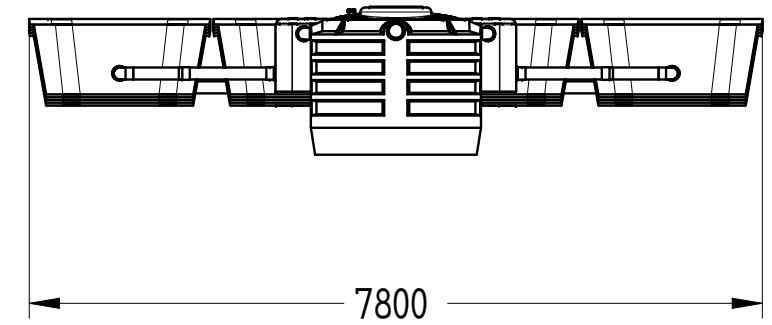
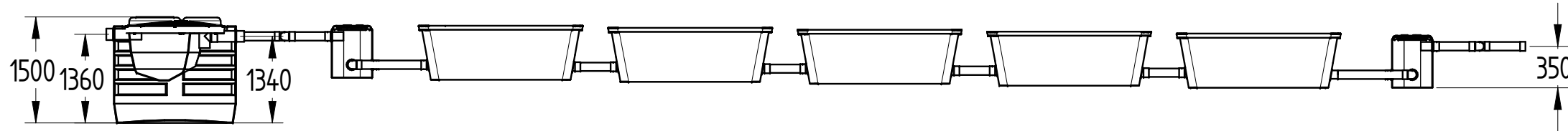


Codice: IFD FO 20 T4

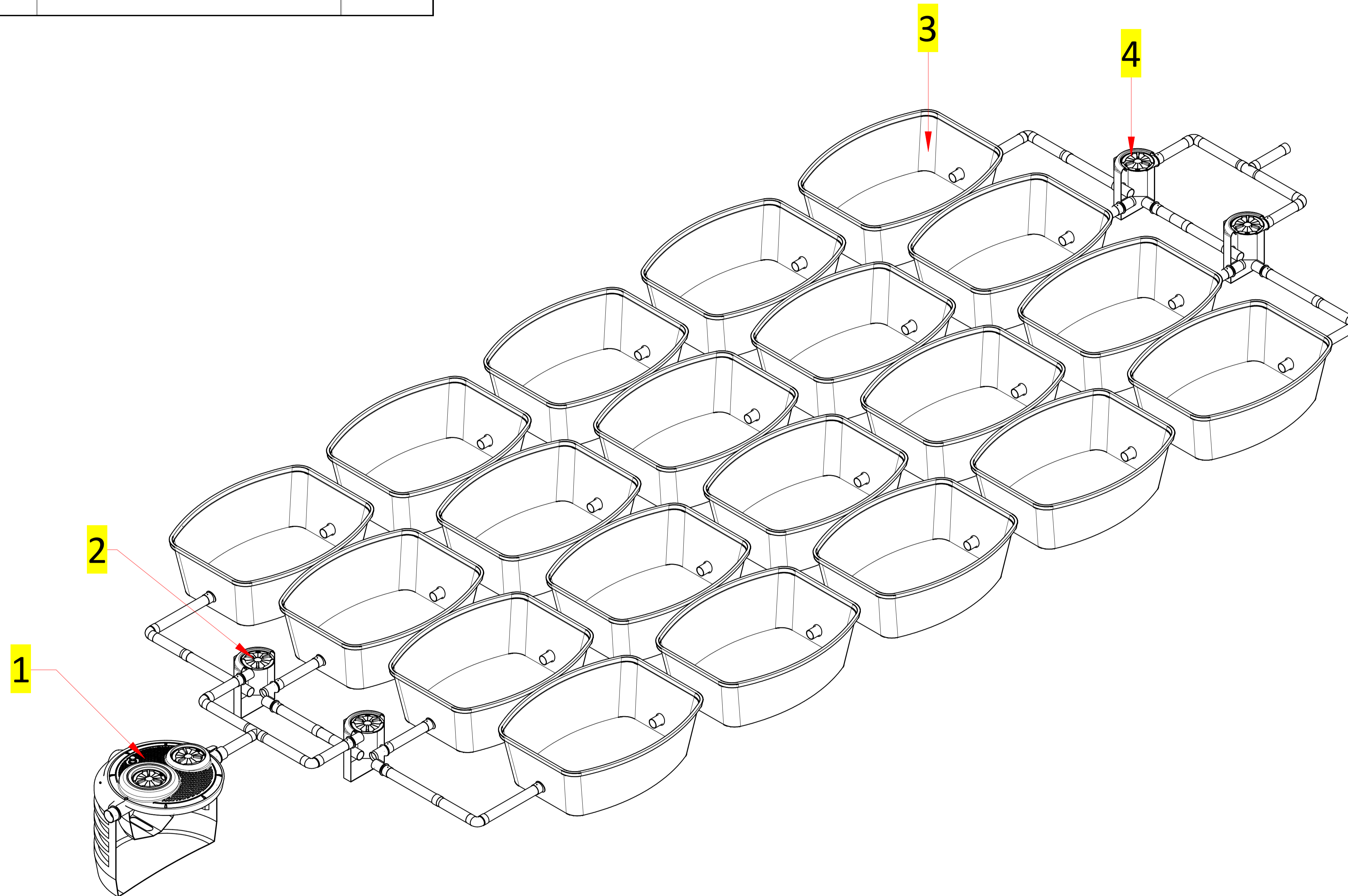


DISEGNO TECNICO

REVISIONE : 01	NOME	DATA	MATERIALE	PESO	SCALA
Disegnato	N. Grassi	03/04/2018	LLDPE	****	1:80
Controllato	G. Saltarelli	03/04/2018			
Approvato	P. Dell'Onite	03/04/2018			

DISTINTA COMPONENTI

Posizione	Descrizione	Quantità
1	Vasca Imhoff IMF Cs 3000 DS	1
2	Pozzetto di raccordo ingresso	2
3	Vasche di fitodepurazione	20
4	Pozzetto di raccordo uscita	2



DISTINTA ACCESSORI

Posizione	Descrizione	Quantità
1	CHIUSINO TELESOPICO "CHI Y 600-400"	6
2	PROLUNGA "PRO X 400"	6
**	Quadro elettrico	1

