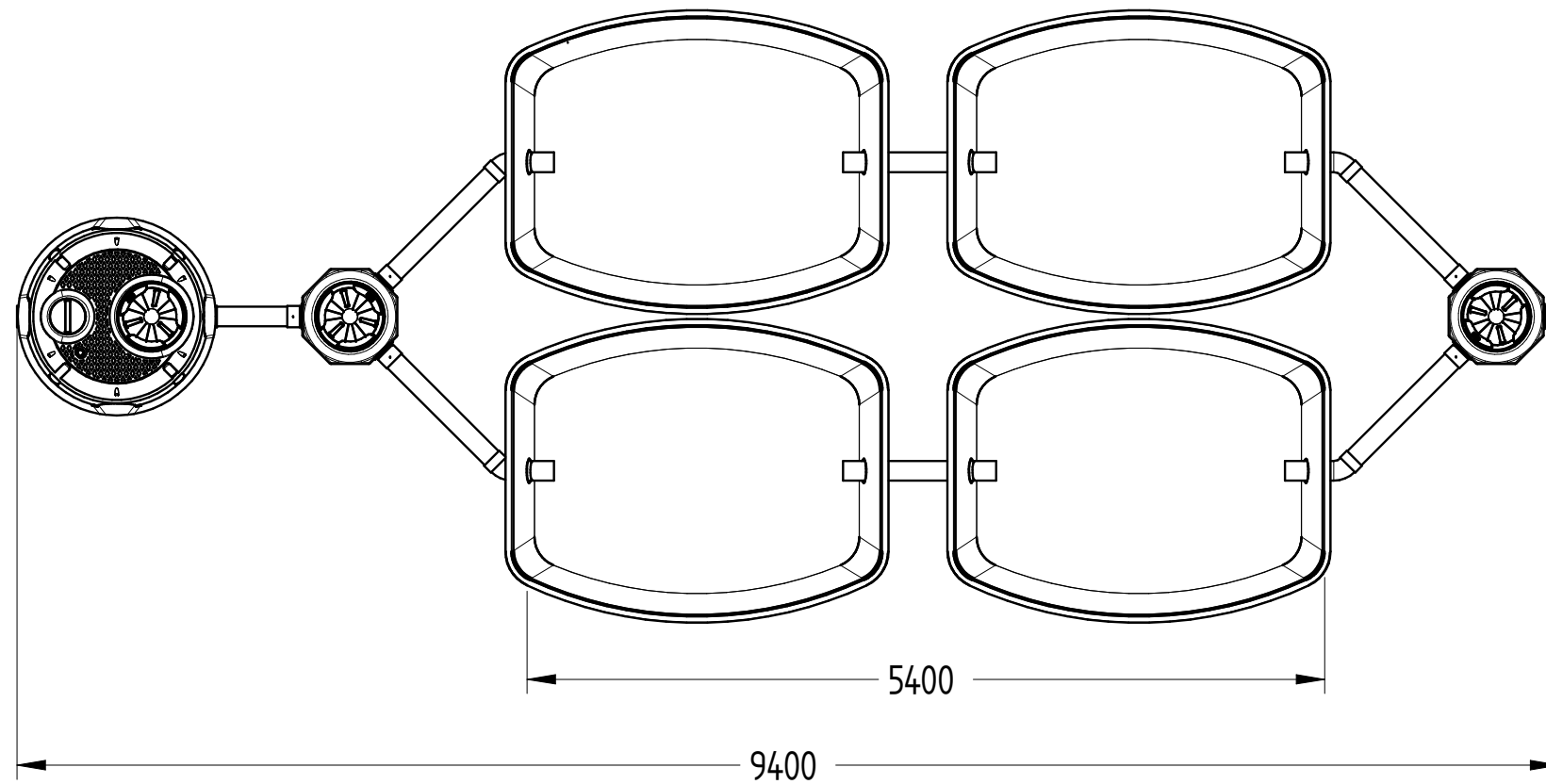
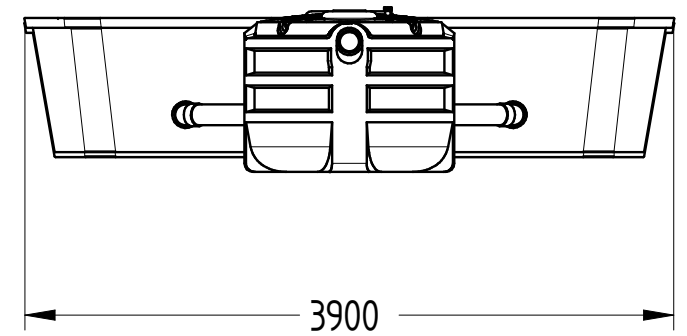
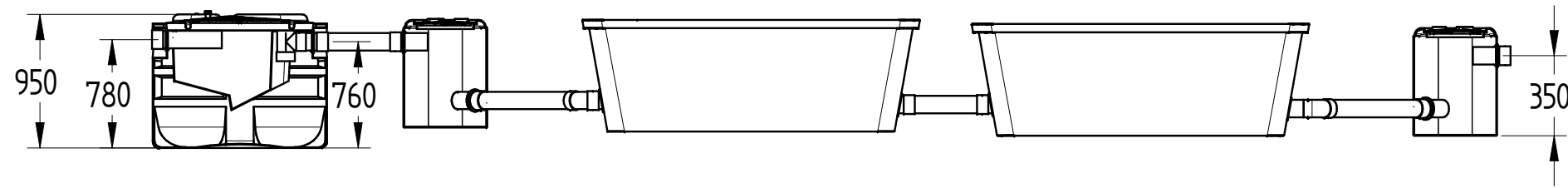


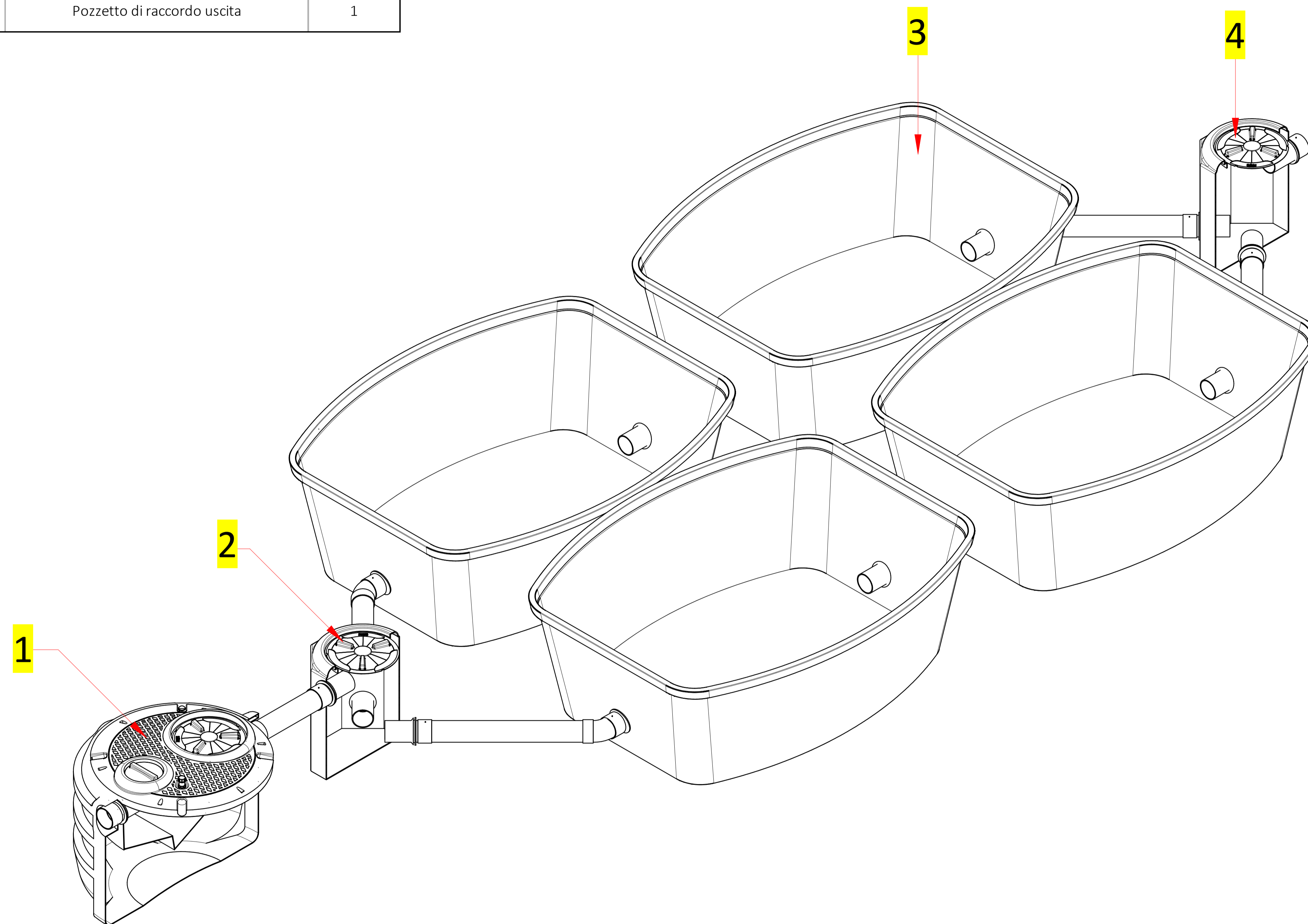
Codice: IFD FO 04 T4



DISEGNO TECNICO

REVISIONE : 01	NOME	DATA	MATERIALE	PESO	SCALA
Disegnato	N. Grassi	03/04/2018	LLDPE	****	1:45
Controllato	G. Saltarelli	03/04/2018			
Approvato	P. Dell'Onite	03/04/2018			

DISTINTA COMPONENTI		
Posizione	Descrizione	Quantità
1	Vasca Imhoff IMF C 800 DS	1
2	Pozzetto di raccordo ingresso	1
3	Vasche di fitodepurazione	4
4	Pozzetto di raccordo uscita	1



DISTINTA ACCESSORI		
Posizione	Descrizione	Quantità
1	CHIUSINO TELESOPICO "CHI Y 600-400"	3
2	CHIUSINO TELESOPICO "CHI Y 400-200"	1
3	PROLUNGA "PRO X 400"	3
4	PROLUNGA "PRO X 200"	1
**	Quadro elettrico	1

