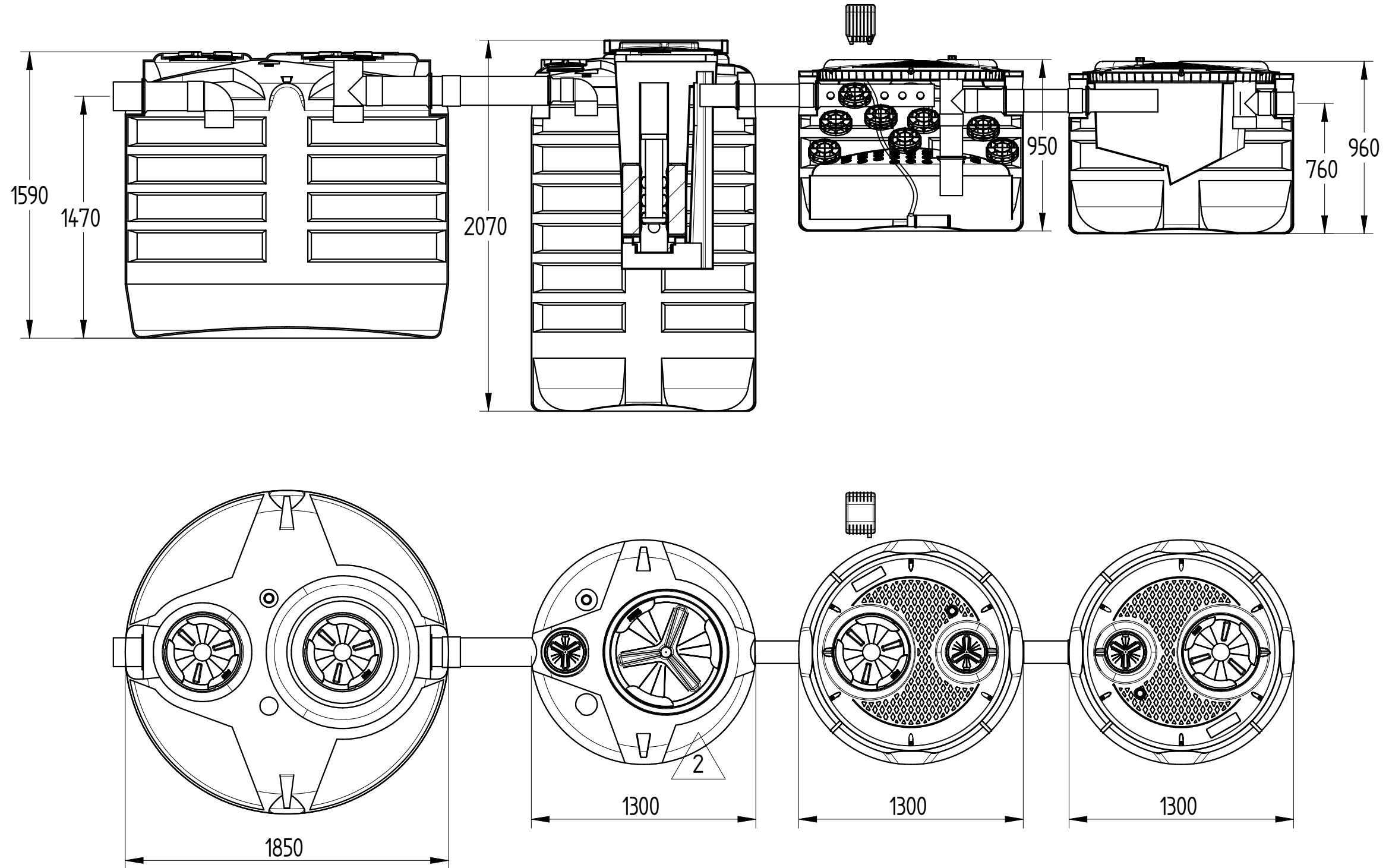


Codice: IAL I 400 F



DISEGNO TECNICO

**Starplast**

STAMPAGGIO ROTAZIONALE MATERIE PLASTICHE

[www.starplastsrl.it](http://www.starplastsrl.it)

Ufficio Tecnico

REVISIONE	MOTIVO	DATA	DISEGNATO
4			Vladimir A.
3			CONTROLLATO
2			C. Longhi
1	Agg. Catalogo	28/11/2019	APPROVATO
0	Emissione	08/07/2016	P. Dell'Onite

MATERIALE	PESO	SCALA
LLDPE	..... kg	1:25

©E' vietata la riproduzione e/o la diffusione di questo documento, totale o in parte.

**NOTA:** le quote e le dimensioni dei manufatti realizzati in P.E tramite stampaggio rotazionale, possono avere una tolleranza del +/- 3%