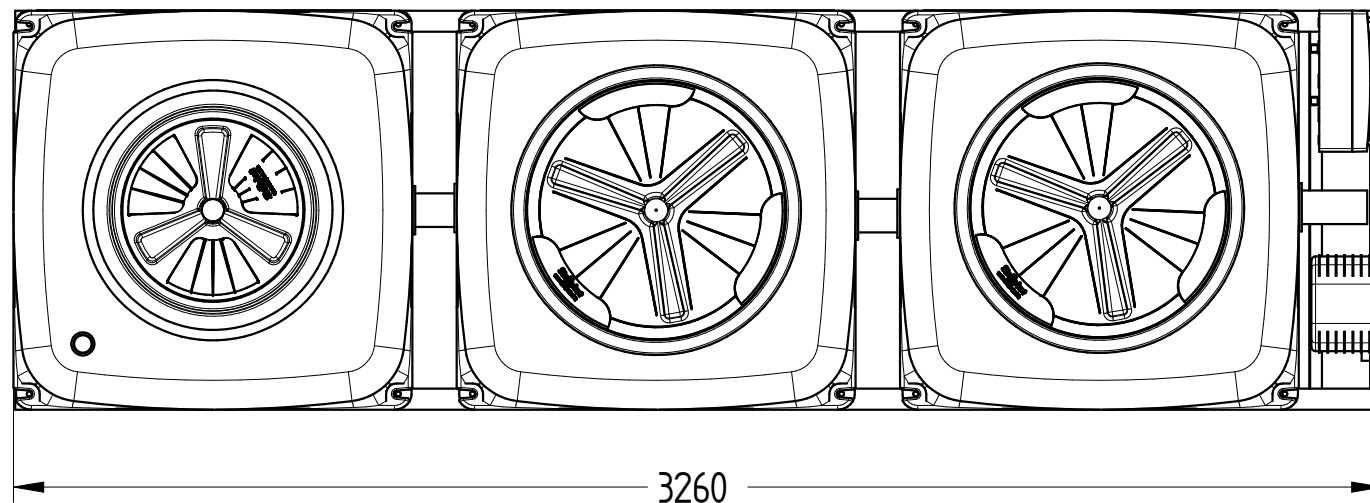
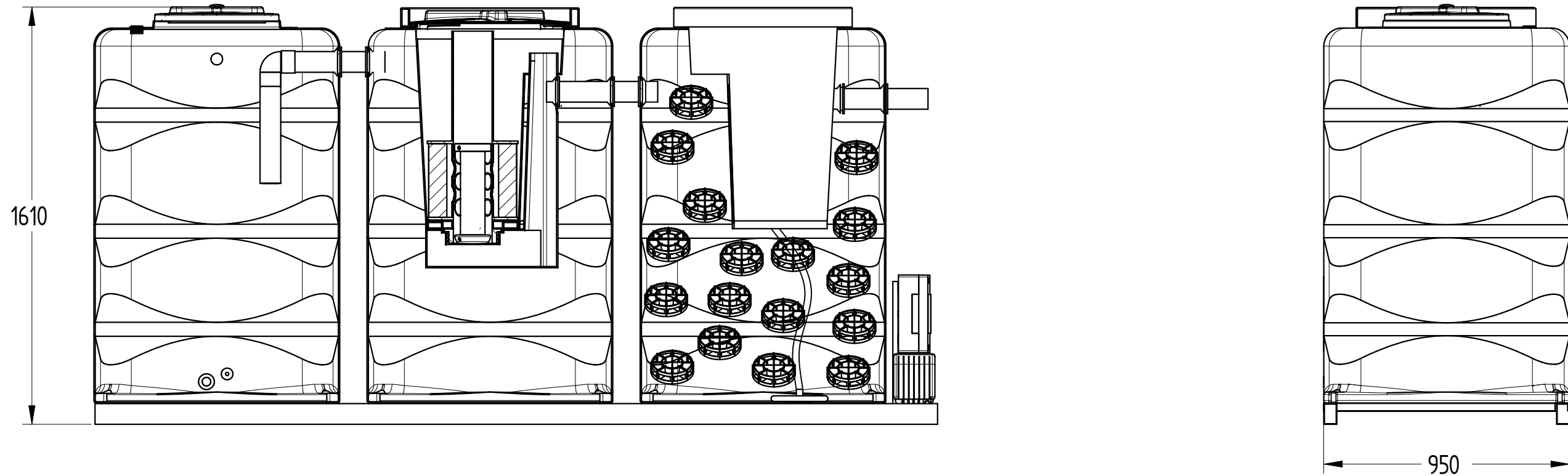


Codice: IAL E 3000 F



DISEGNO TECNICO

**Starplast**  
STAMPAGGIO ROTAZIONALE MATERIE PLASTICHE

[www.starplastsrl.it](http://www.starplastsrl.it)

Ufficio Tecnico

REVISIONE	MOTIVO	DATA	DISEGNATO
4			Vladimir A.
3			CONTROLLATO
2			C. Longhi
1	Agg. Catalogo	10/05/2019	APPROVATO
0	Emissione	04/01/2018	P. Dell'Ontè

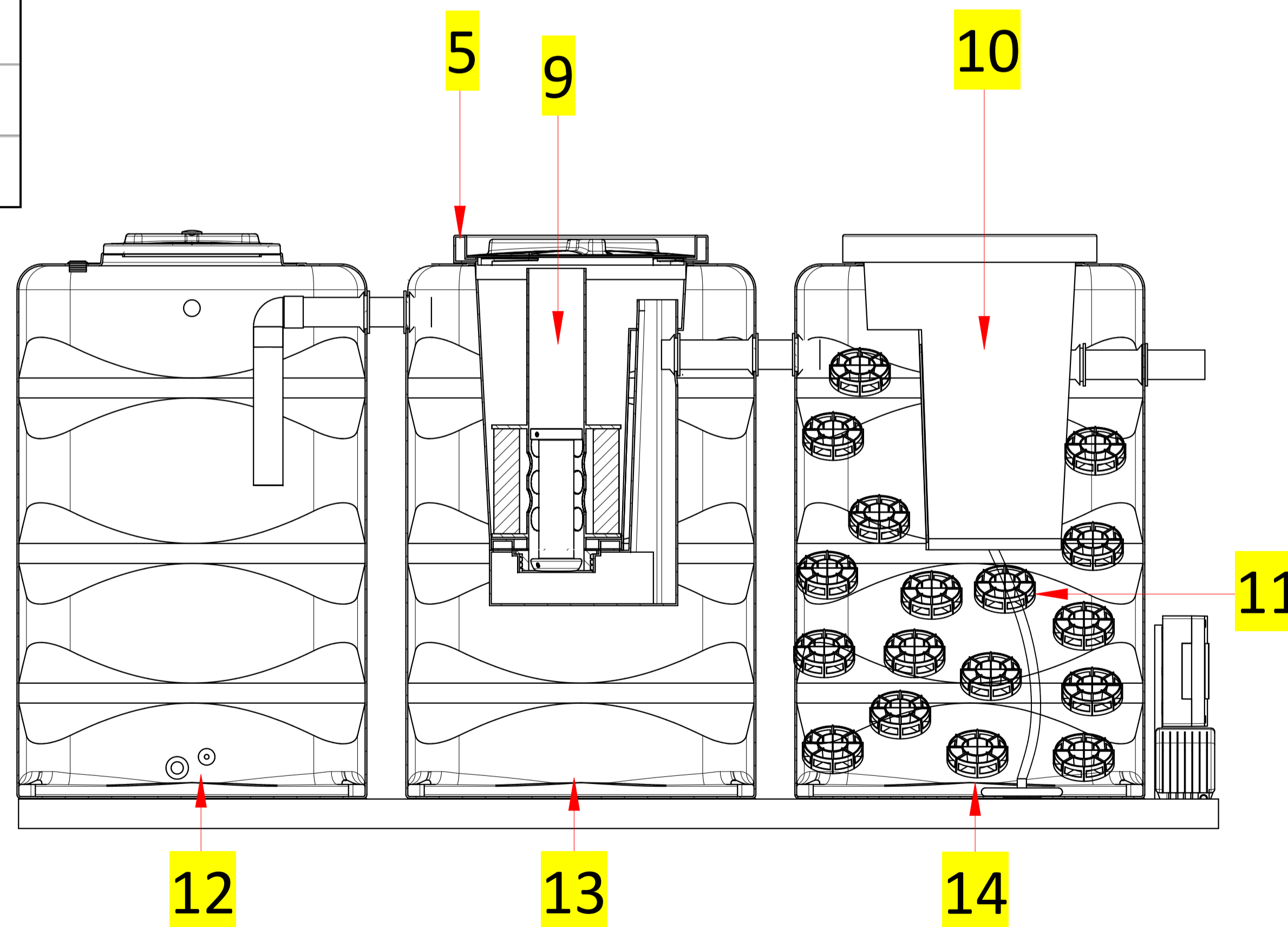
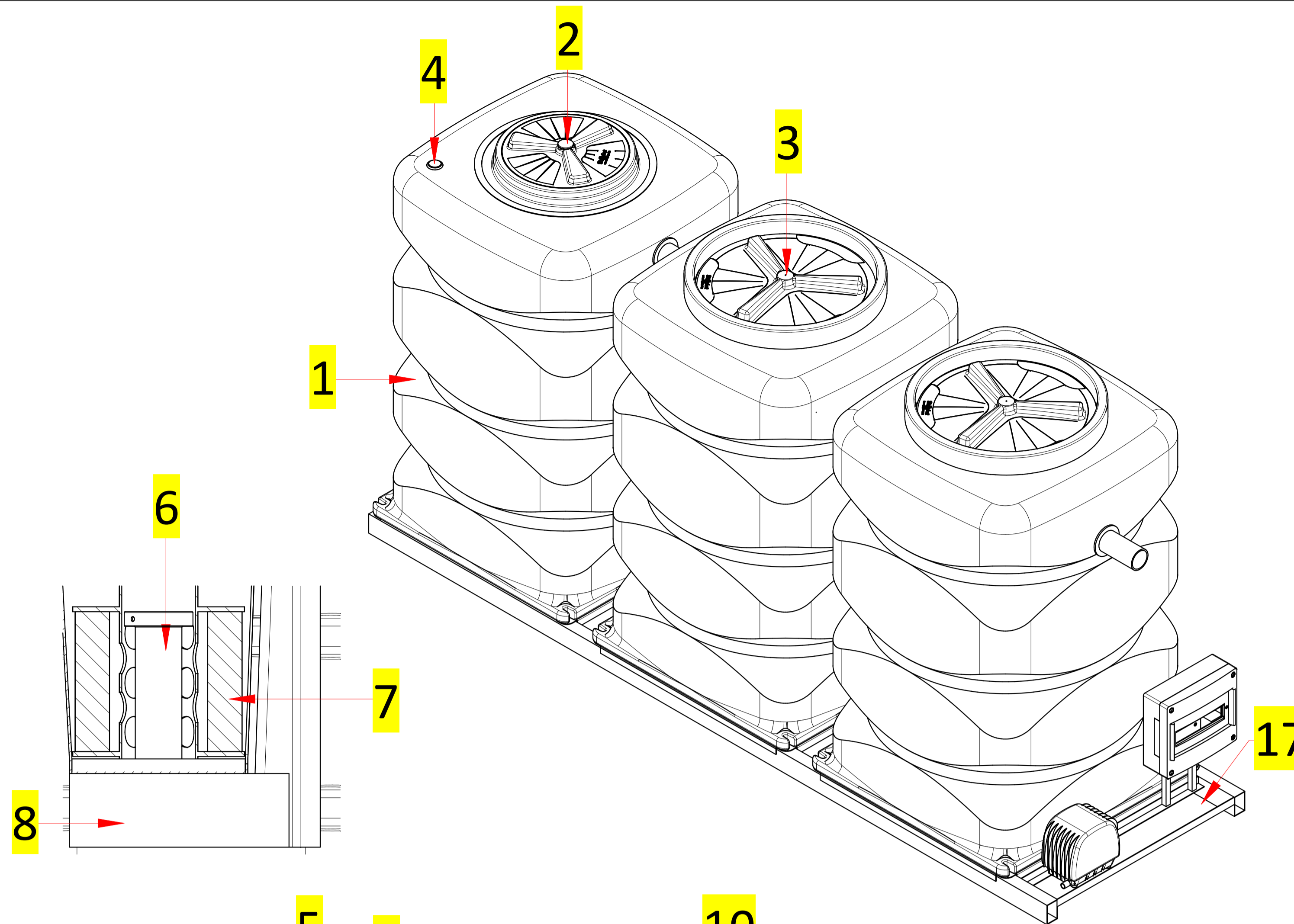
MATERIALE	PESO	SCALA
LLDPE	..... kg	1:18

©E' vietata la riproduzione e/o la diffusione di questo documento, totale o in parte.

**NOTA:** le quote e le dimensioni dei manufatti realizzati in P.E tramite stampaggio rotazionale, possono avere una tolleranza del +/- 3%

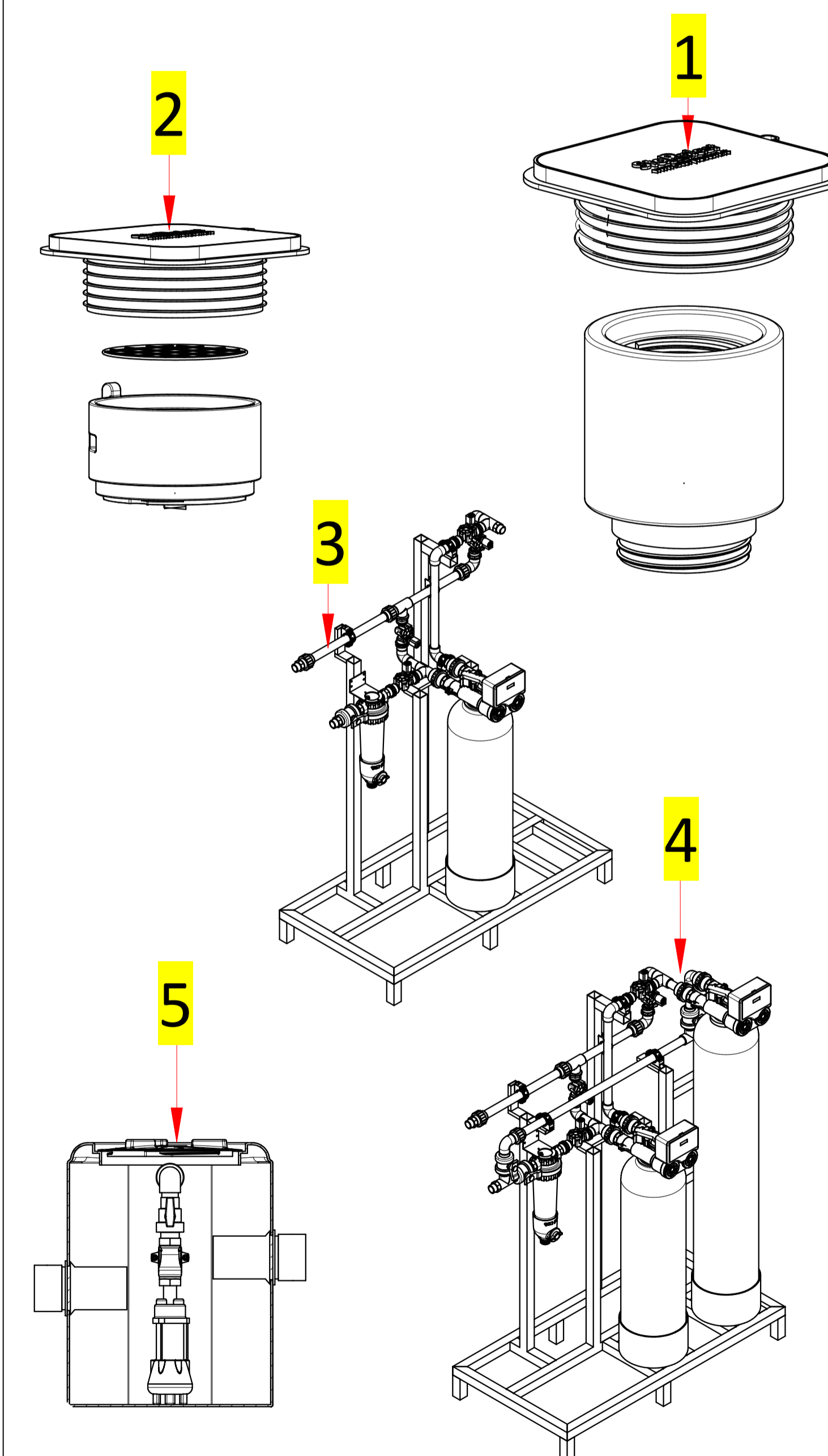
### DISTINTA COMPONENTI

Posizione	Descrizione	Quantità
1	Serbatoio quadrato	1
2	Tappo a baionetta Ø 400	1
3	Tappo a baionetta Ø 600	2
4	Ingresso	1
5	Cono a coalescenza	2
6	Otturatore a galleggiante	1
7	Filtro a coalescenza	1
8	Sifone	1
9	Cartuccia porta filtro	1
10	Sedimentazione	1
11	Corpo di riempimento	**
12	Sedimentazione	1
13	Deoliazione	1
14	Ossidazione	1
15	Quadro elettrico	1
16	Compressore	1
17	Basamento skid zincato	1



### DISTINTA ACCESSORI

Posizione	Descrizione	Quantità
1	Chiusino telescopico "CHI 600-400" + Prolunga "PRO X 600-400"	1
2	Chiusino telescopico "CHI Y 800-600" + Grata antintrusione zincata + Prolunga "PRO X 800-600"	2
3	Skid inox completo di filtro a cartuccia, sabbia e carbone	1
4	Skid inox completo di filtro a cartuccia e sabbia	1
5	Pozzetto di sollevamento	1
**	Sonda livello olio "SLO"	**
**	Sonda di livello "ATEX"	**



REVISIONE	MOTIVO	DATA	DISEGNATO
4			Vladimir A.
3			CONTROLLATO
2			C. Longhi
1	Agg. Catalogo	10/05/2019	APPROVATO
0	Emissione	04/01/2018	P. Dell'Onite