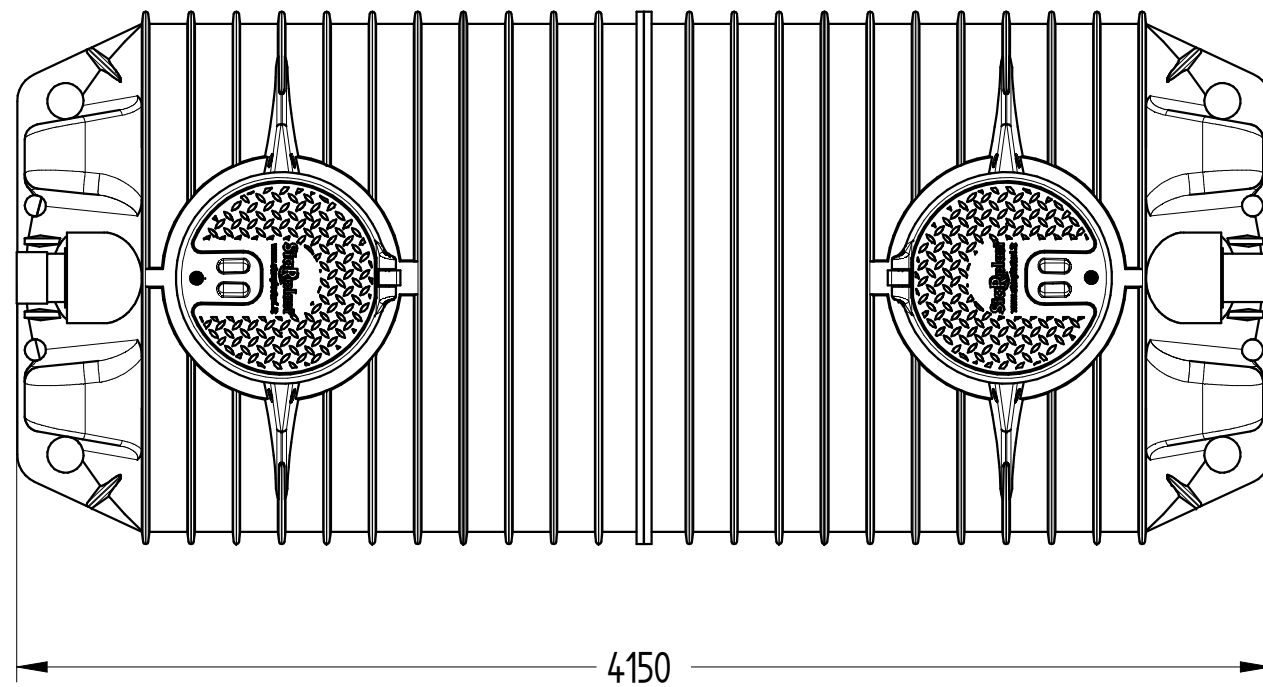
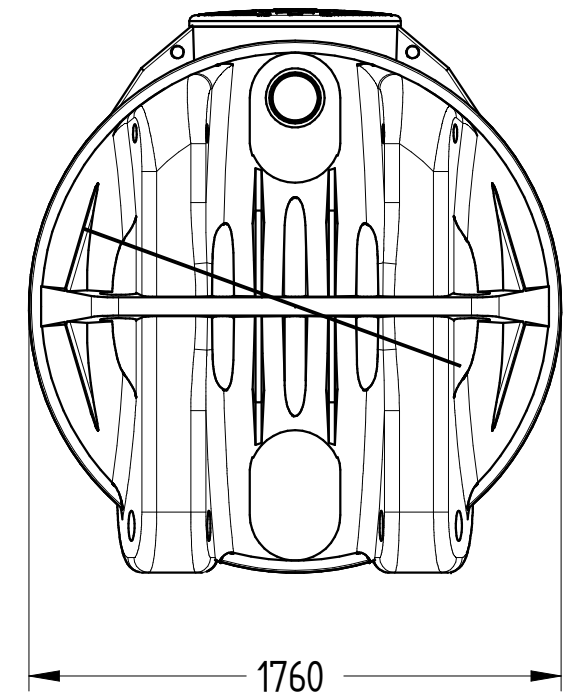
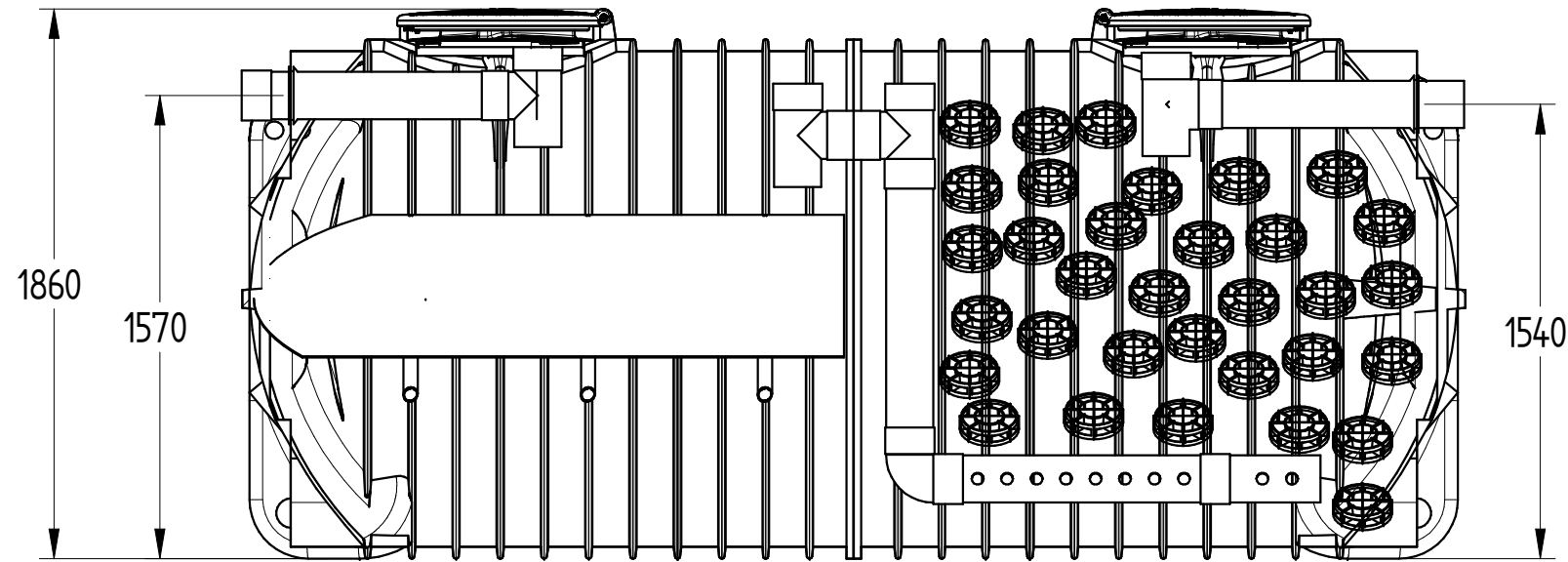


Codice: FSN MM 8500



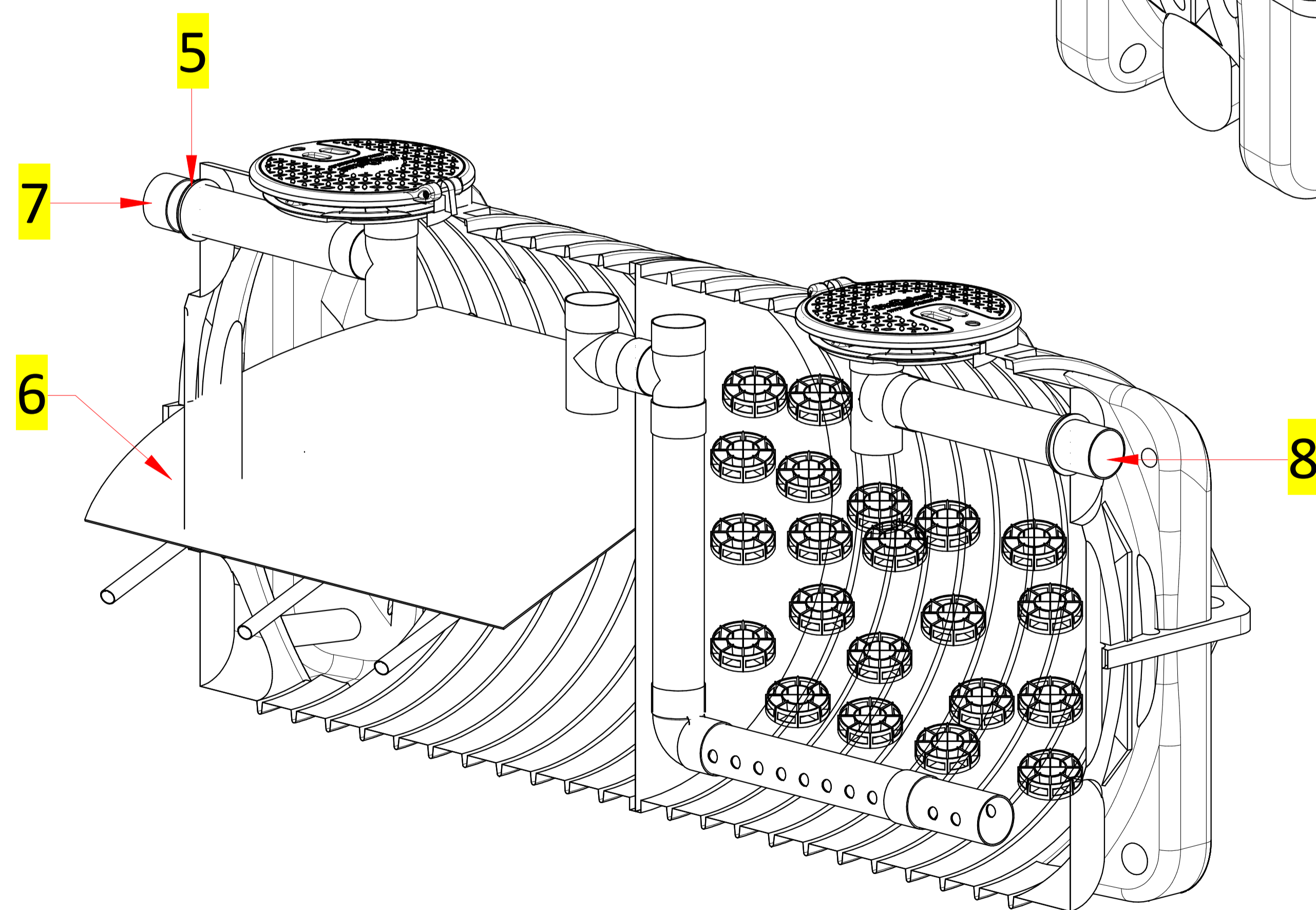
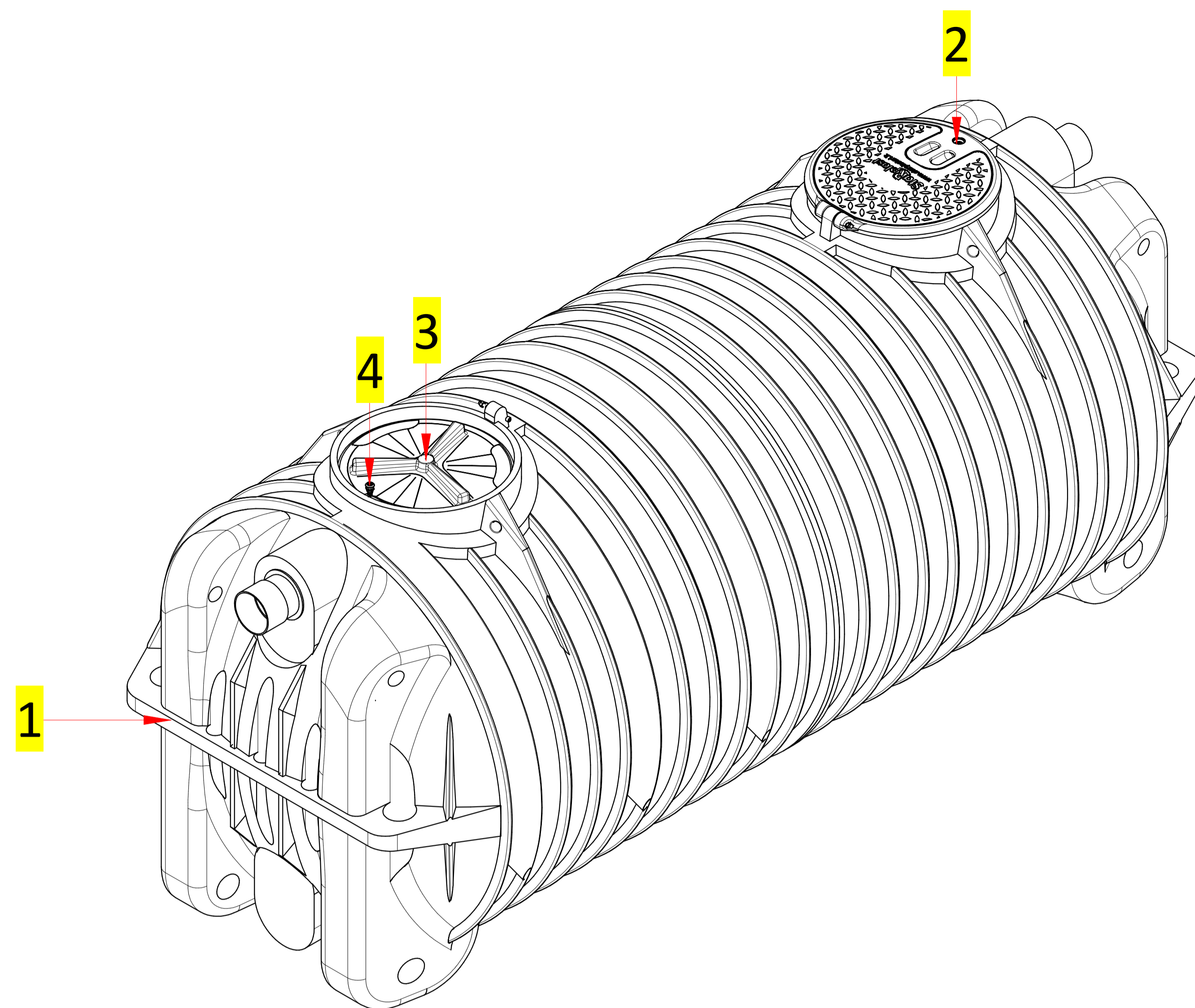
DISEGNO TECNICO

REVISIONE : 01	NOME	DATA	MATERIALE	PESO	SCALA
Disegnato	N. Grassi	20/06/2018	LLDPE	****	1:25
Controllato	G. Saltarelli	20/06/2018			
Approvato	P. Dell'Onite	20/06/2018			

© E' vietata la riproduzione e/o la diffusione di questo documento, totale o in parte.

NOTA: le dimensioni dei manufatti realizzati in P.E tramite stampaggio rotazionale, possono avere una tolleranza del +/- 3%

DISTINTA COMPONENTI		
Posizione	Descrizione	Quantità
1	Vasca modulare in rotazionale LLDPE	1
2	Tappo a ribalta Ø750 con chiusura a pressione	2
3	Tappo a baionetta Ø620	2
4	Sfiato	2
5	Guarnizione a labbro	2
6	Lastra sedimentazione	1
7	Tronchetto in PVC entrata Ø160	1
8	Tronchetto in PVC uscita Ø160	1



DISTINTA ACCESSORI		
Posizione	Descrizione	Quantità
1	Chiusino telescopico "CHI Y 800-600"	2
2	Prolunga "PRO X 600"	2
3	Grata antintrusione zincata	2

