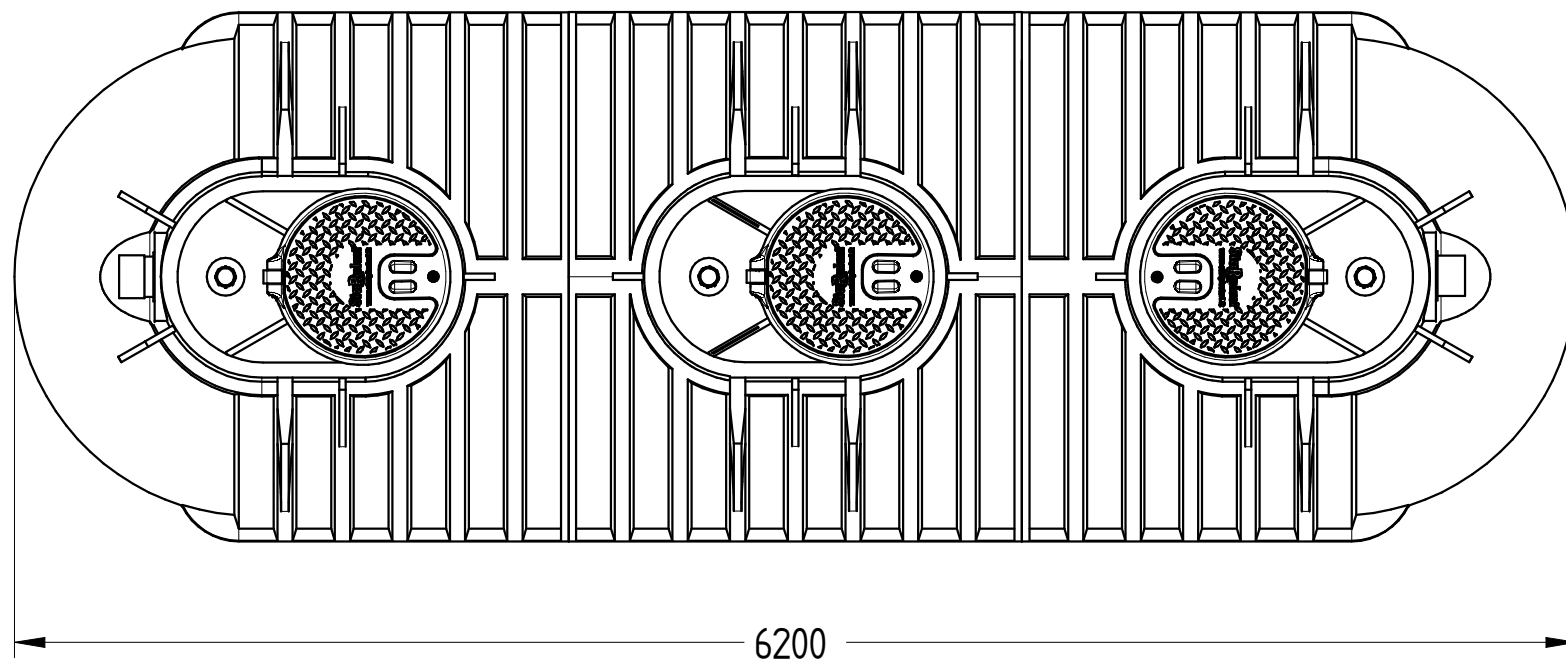
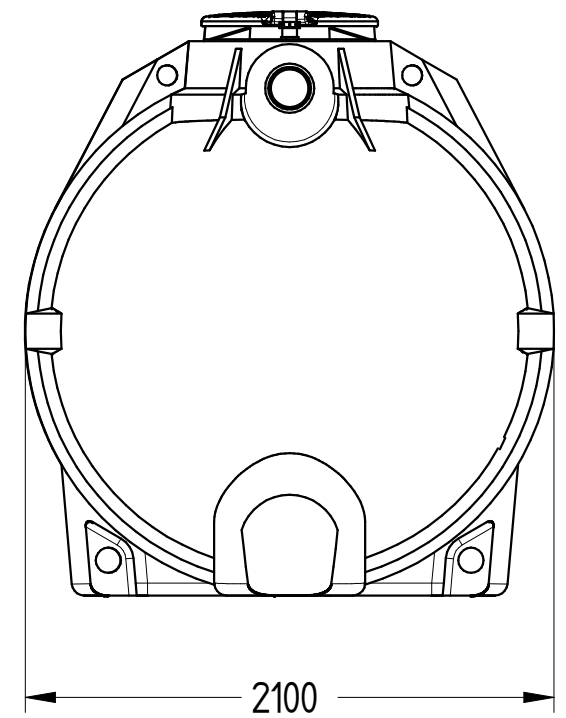
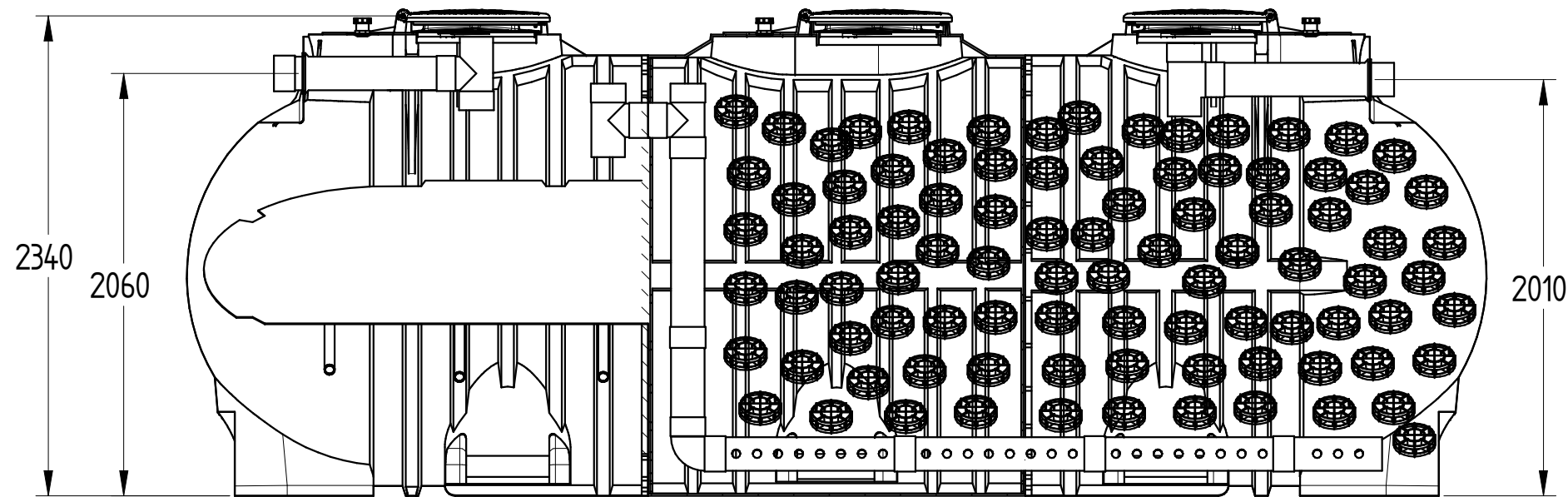


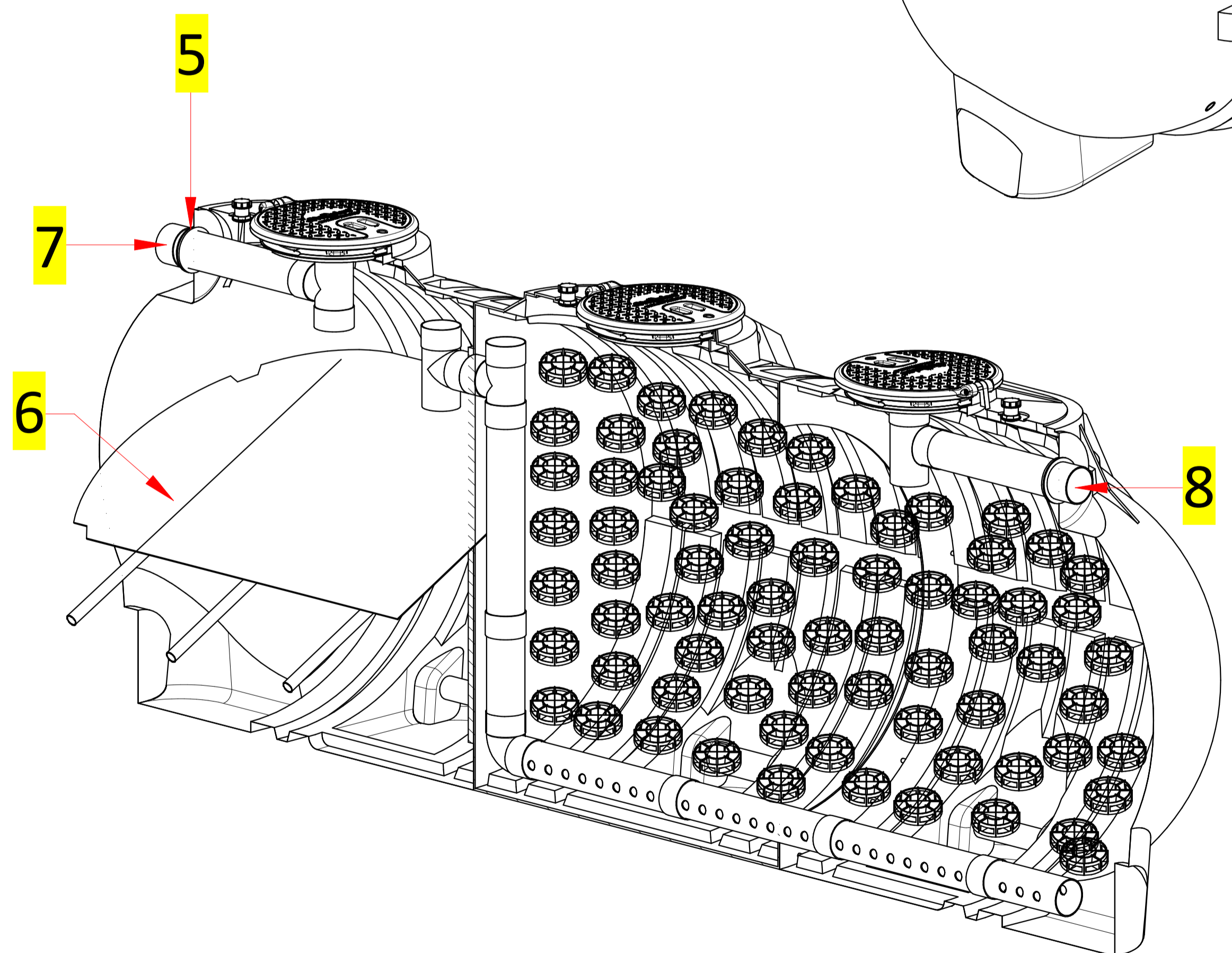
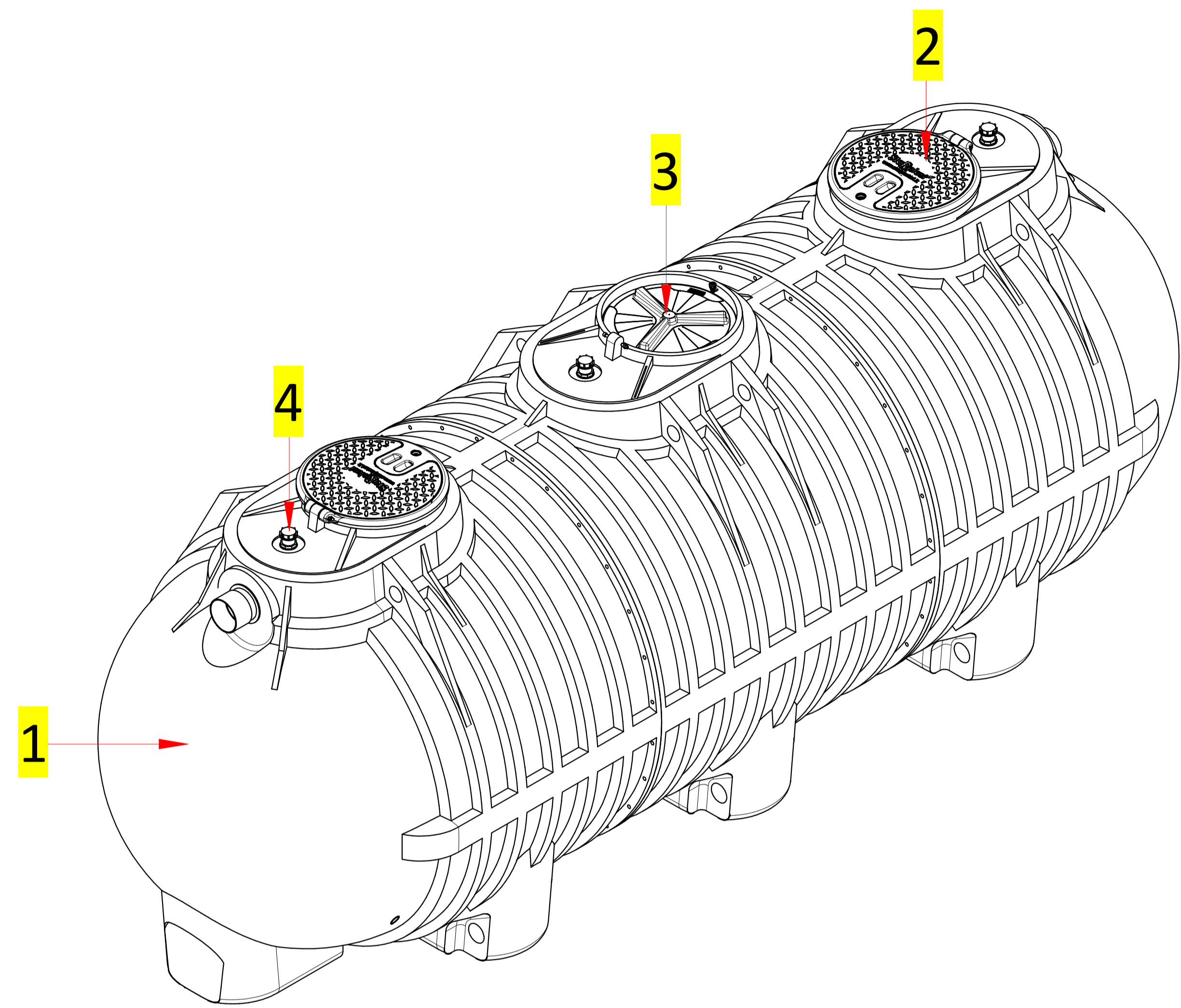
Codice: FSN M 18000



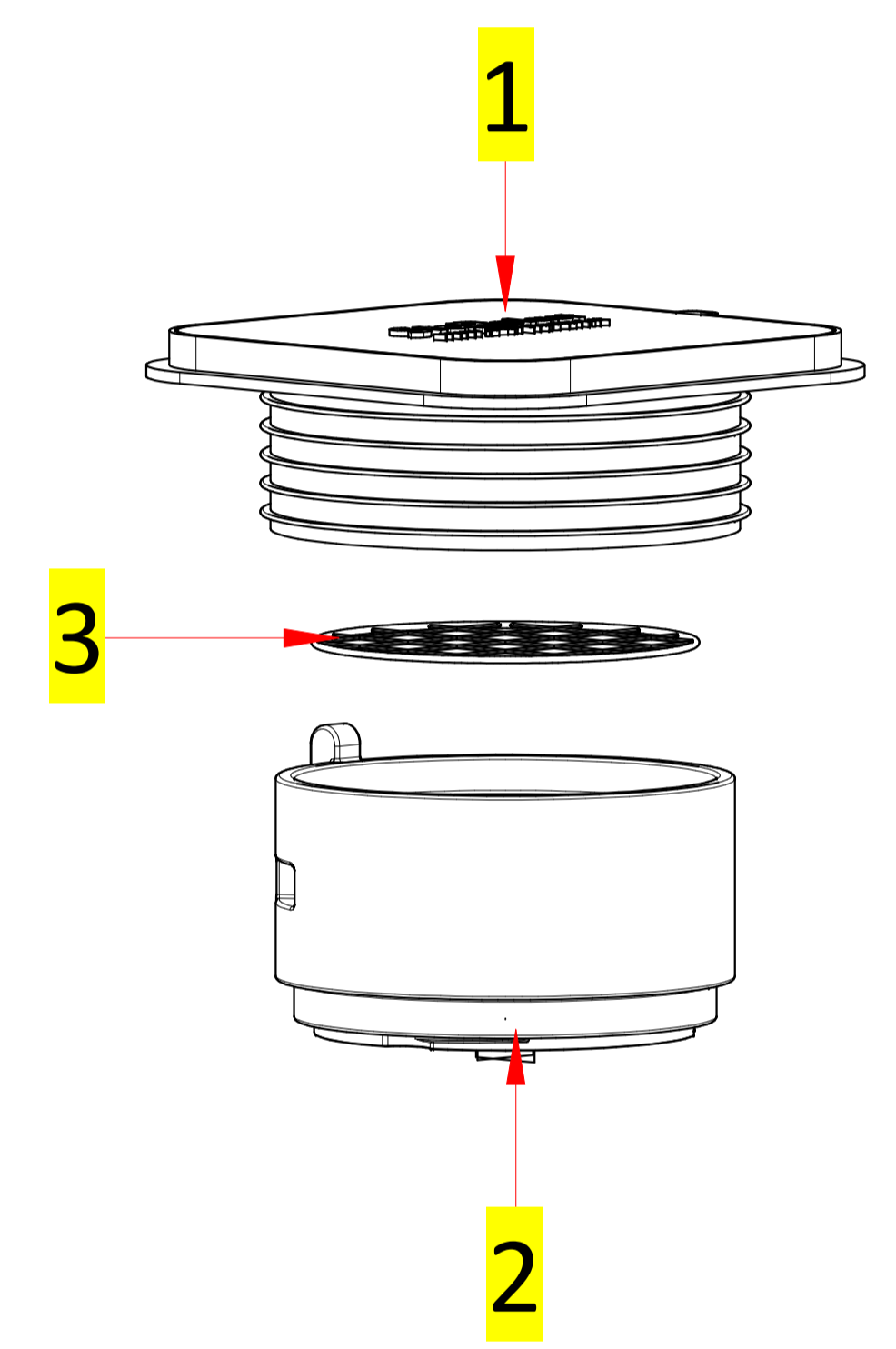
DISEGNO TECNICO

REVISIONE : 01	NOME	DATA	MATERIALE	PESO	SCALA
Disegnato	N. Grassi	19/06/2018	LLDPE	****	1:30
Controllato	G. Saltarelli	19/06/2018			
Approvato	P. Dell'Onite	19/06/2018			

DISTINTA COMPONENTI		
Posizione	Descrizione	Quantità
1	Vasca modulare in rotazionale LLDPE	1
2	Tappo a ribalta Ø750 con chiusura a pressione	3
3	Tappo a baionetta Ø620	3
4	Sfiato	3
5	Guarnizione a labbro	2
6	Lastra sedimentazione	1
7	Tronchetto in PVC entrata Ø160	1
8	Tronchetto in PVC uscita Ø160	1



DISTINTA ACCESSORI		
Posizione	Descrizione	Quantità
1	Chiusino telescopico "CHI Y 800-600"	3
2	Prolunga "PRO X 600"	3
3	Grata antintrusione zincata	3



REVISIONE : 01	NOME	DATA
Disegnato	N. Grassi	19/06/2018
Controllato	G. Saltarelli	19/06/2018
Approvato	P. Dell'Onite	19/06/2018