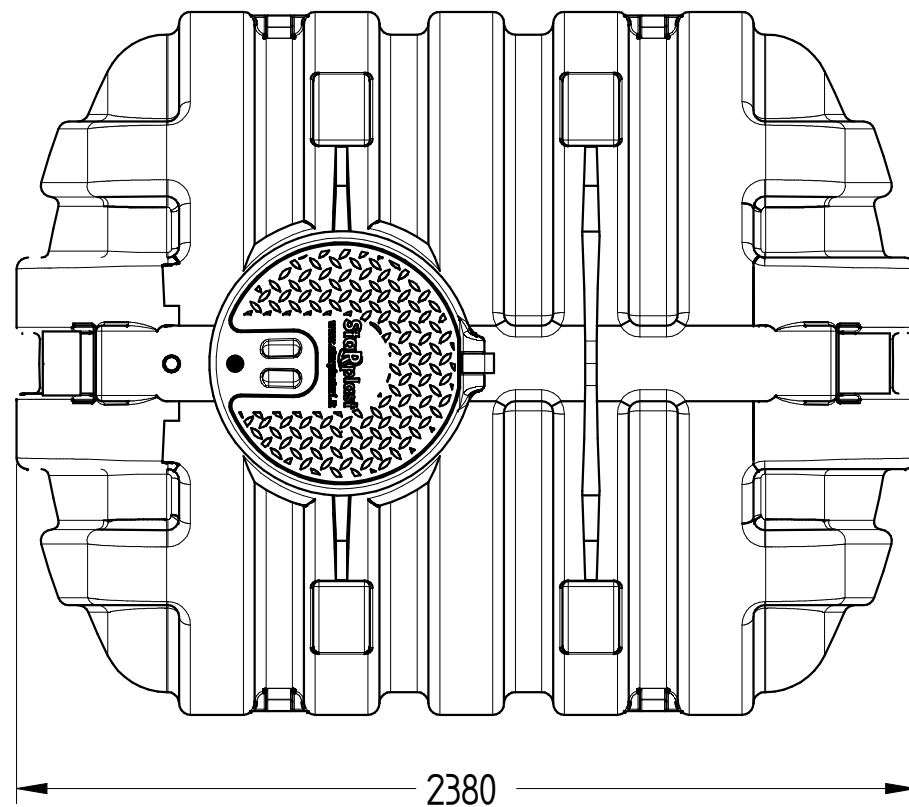
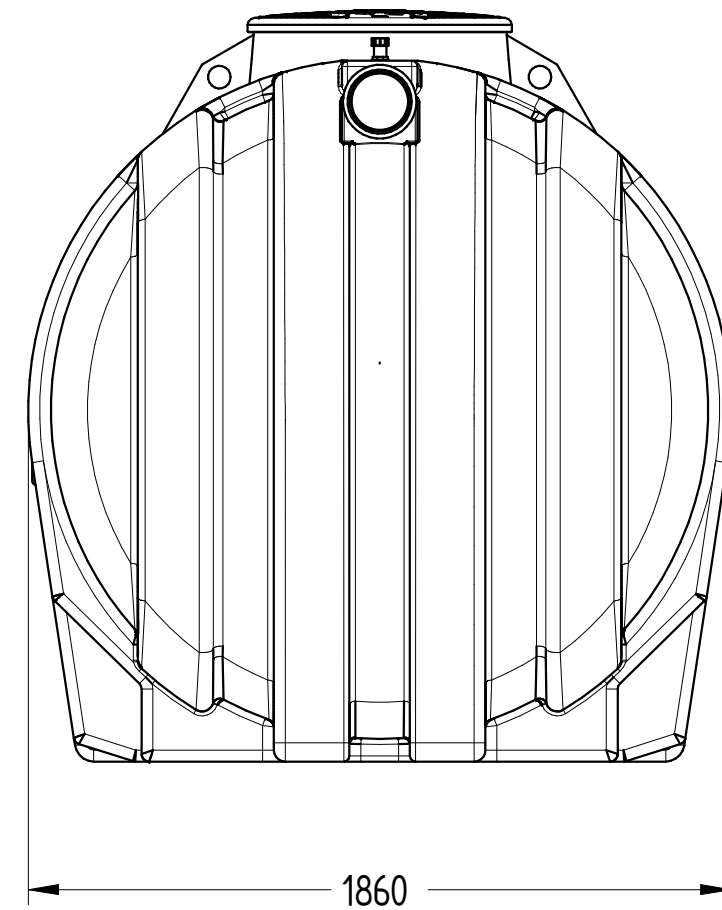
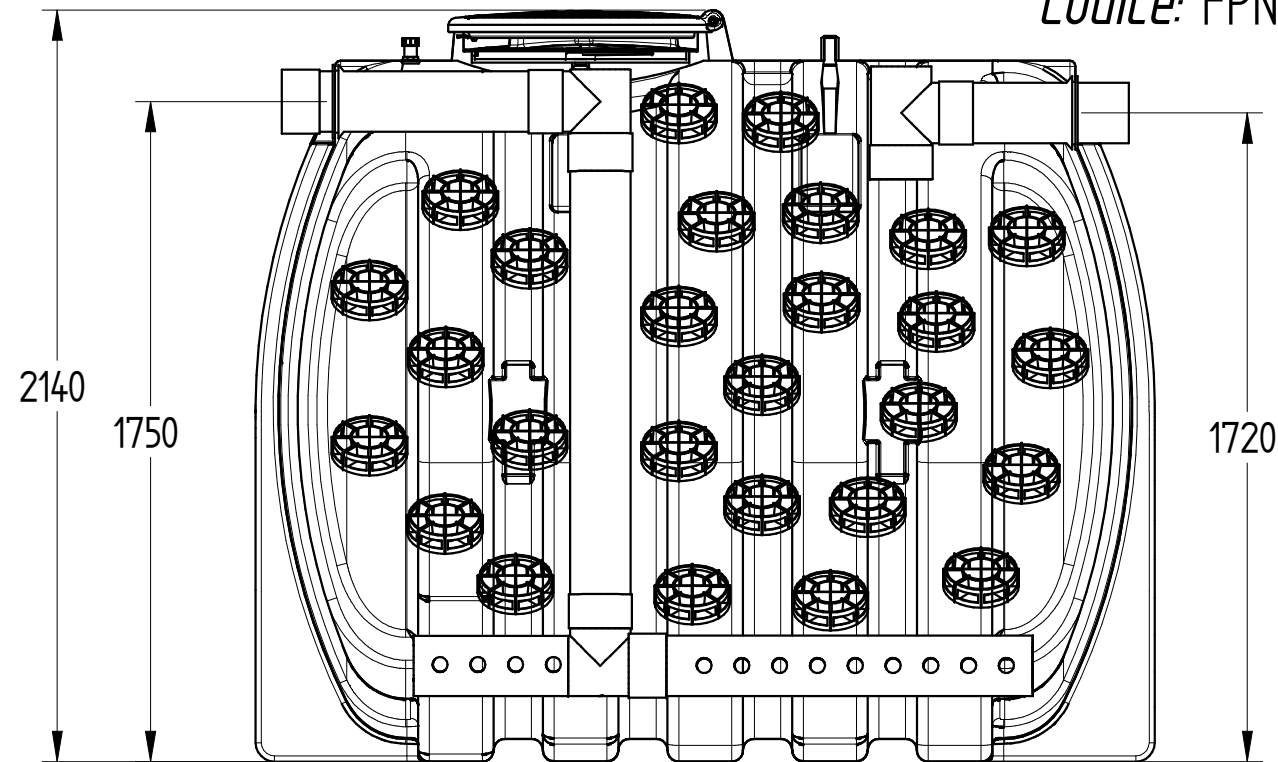


Codice: FPN N 6000



DISEGNO TECNICO

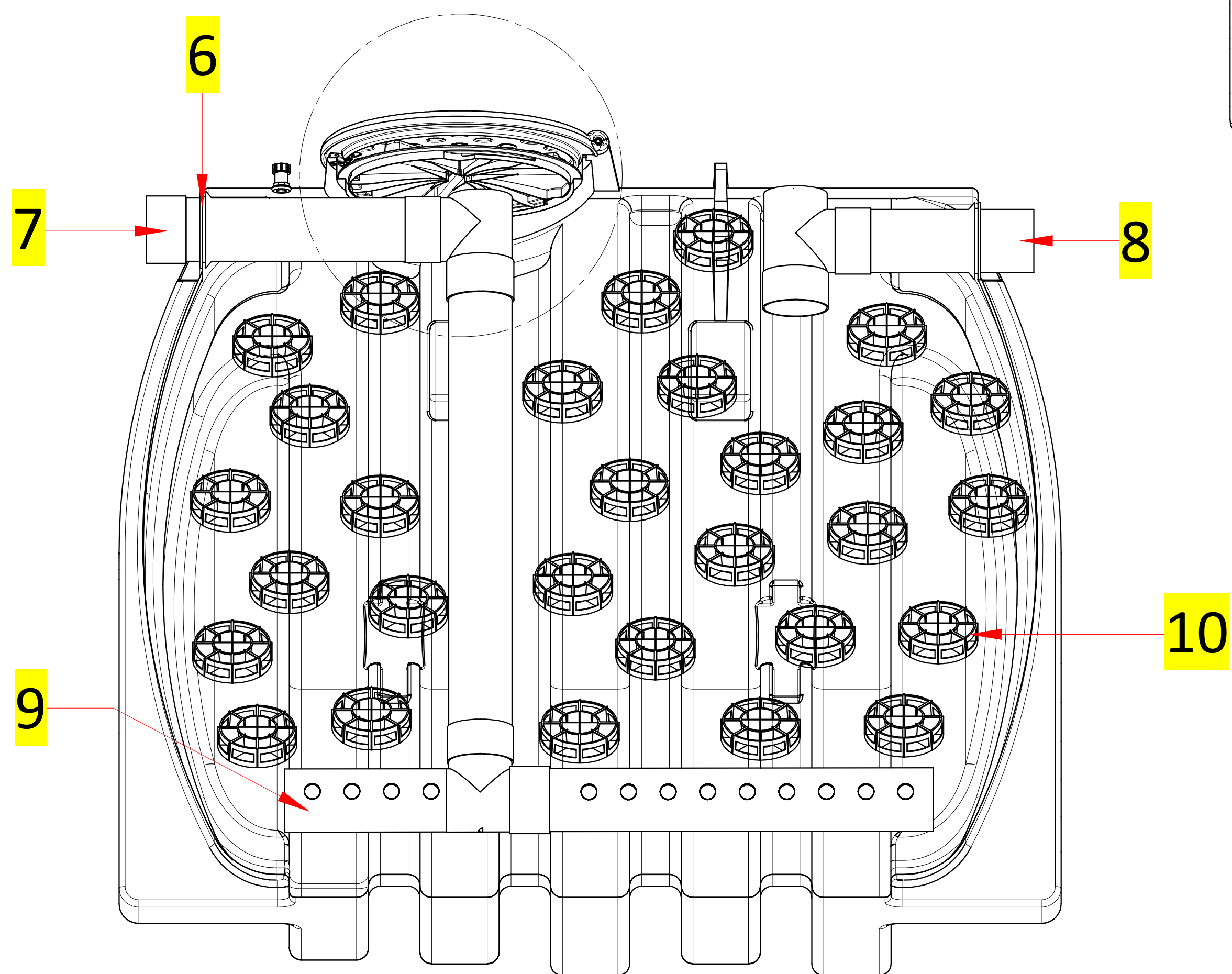
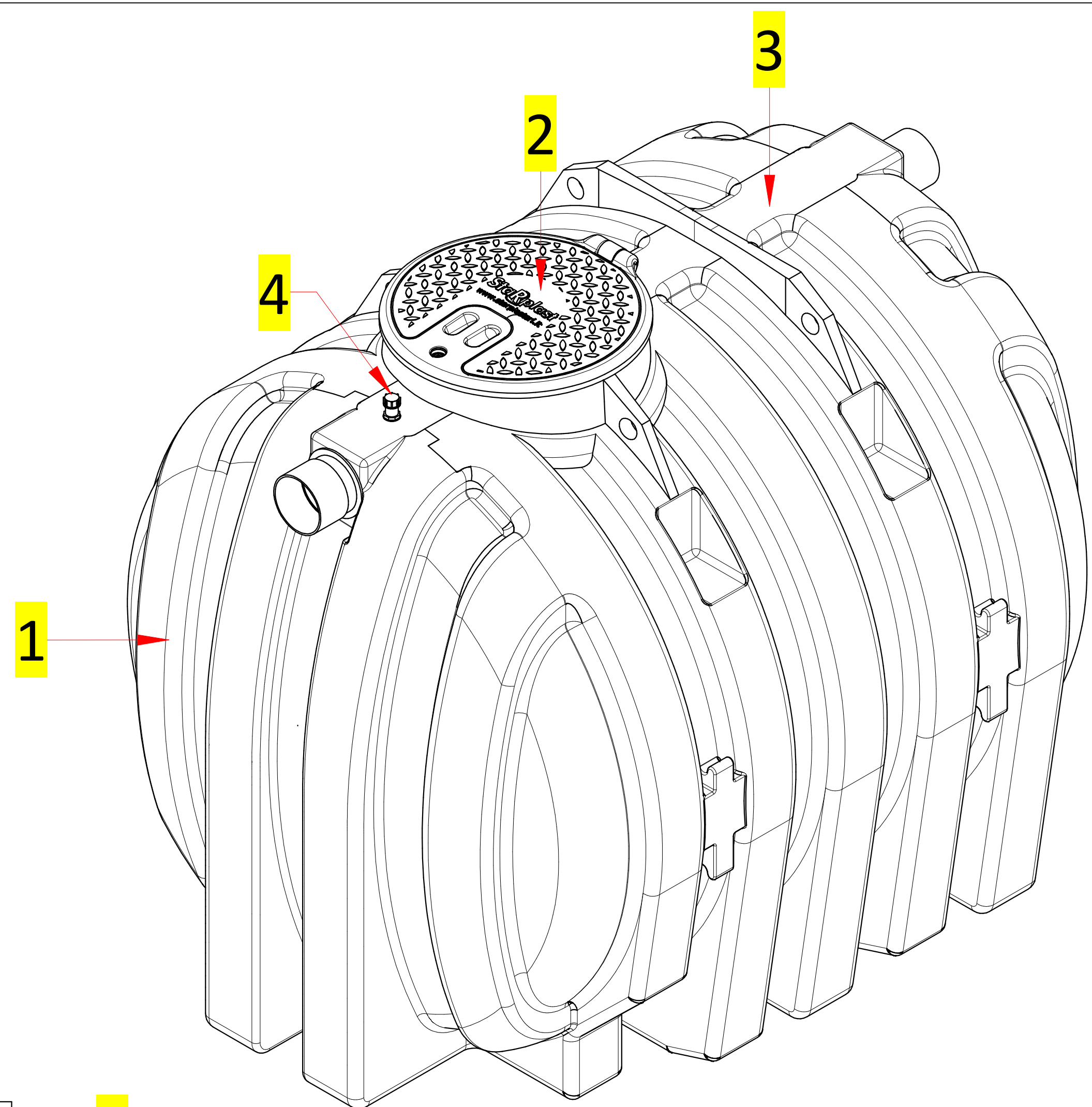
REVISIONE : 01	NOME	DATA
Disegnato	N. Grassi	19/02/2018
Controllato	G. Saltarelli	19/02/2018
Approvato	P. Dell'Onite	19/02/2018

MATERIALE	PESO	SCALA
LLDPE	203 kg	1:20

© E' vietata la riproduzione e/o la diffusione di questo documento, totale o in parte.
 NOTA: le dimensioni dei manufatti realizzati in P.E tramite stampaggio rotazionale, possono avere una tolleranza del +/- 3%

DISTINTA COMPONENTI

Posizione	Descrizione	Quantità
1	Vasca in rotazionale LLDPE	1
2	Tappo a ribalta Ø750 con chiusura a pressione	1
3	Tappo con ghiera Ø200	1
4	Sfiato	1
5	Guarnizione labbro	2
6	Tappo a baionetta Ø620	1
7	Tronchetto PVC entrata Ø160	1
8	Tronchetto PVC uscita Ø160	1
9	Percolatore	1
10	Corpo di riempimento	1152



DISTINTA ACCESSORI

Posizione	Descrizione	Quantità
1	Chiusino telescopico "CHI Y 800-600"	1
2	Prolunga "PRO X 600"	1
3	Grata antintrusione zincata	1

