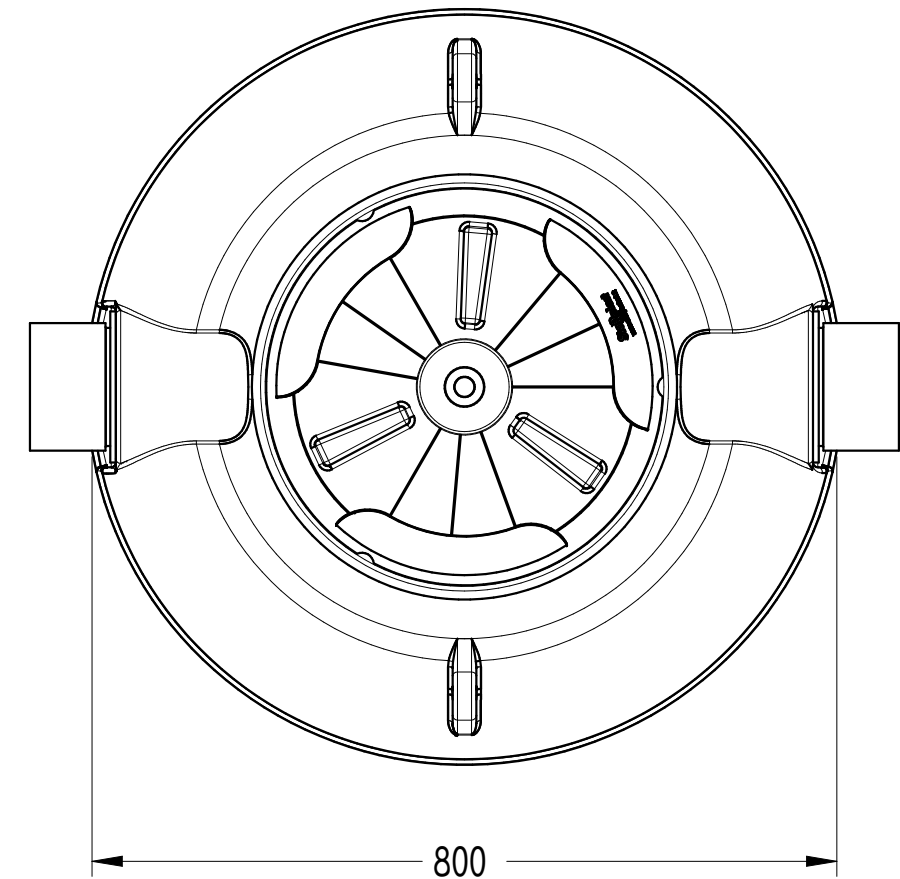
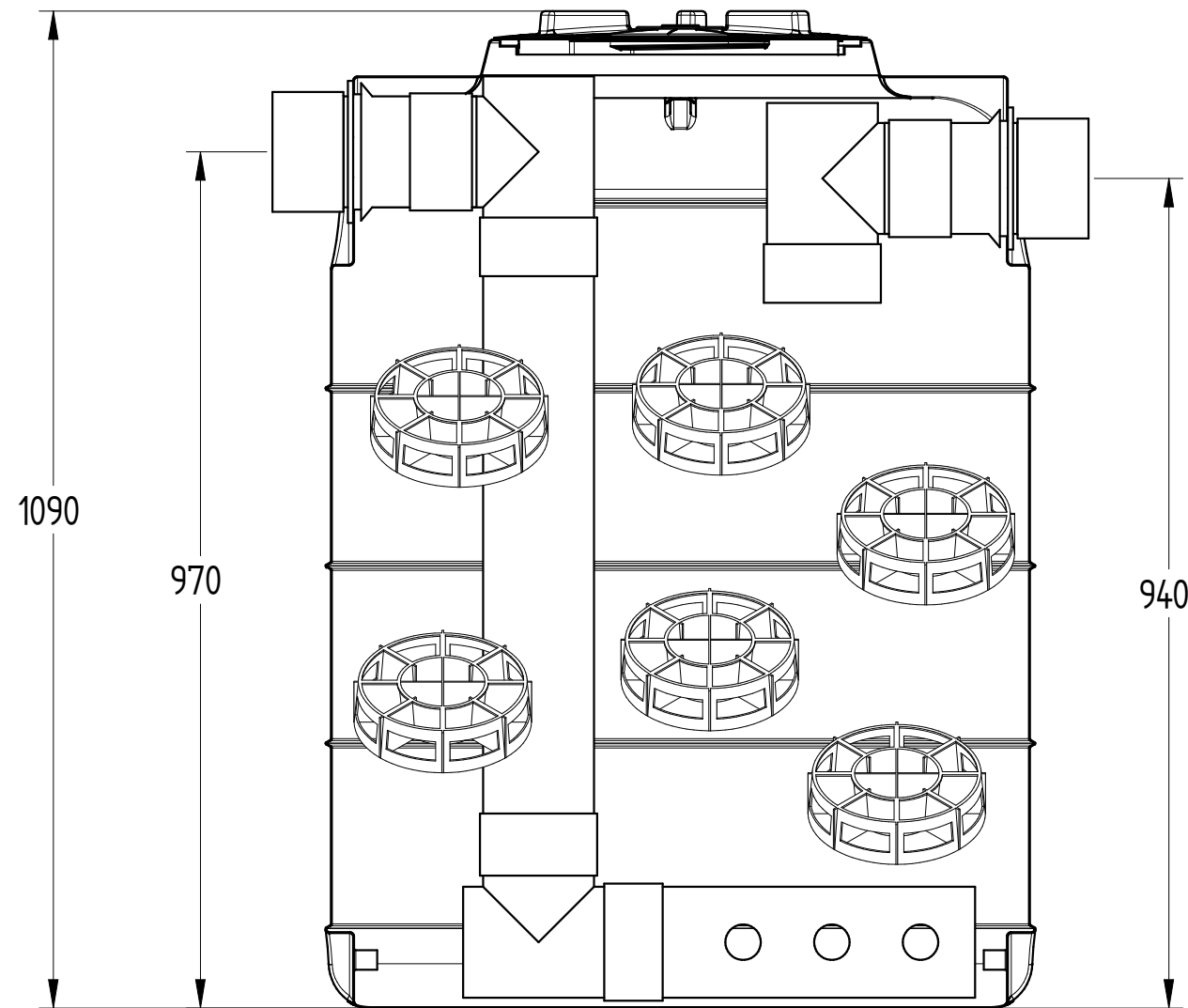


Codice: FPN L 500



DISEGNO TECNICO

**Starplast**  
STAMPAGGIO ROTAZIONALE MATERIE PLASTICHE

[www.starplastsrl.it](http://www.starplastsrl.it)

Ufficio Tecnico

REVISIONE	MOTIVO	DATA	DISEGNATO
4			Vladimir A.
3			CONTROLLATO
2			C. Longhi
1	Agg. Catalogo	30/09/2019	APPROVATO
0	Emissione	04/01/2018	P. Dell'Onite

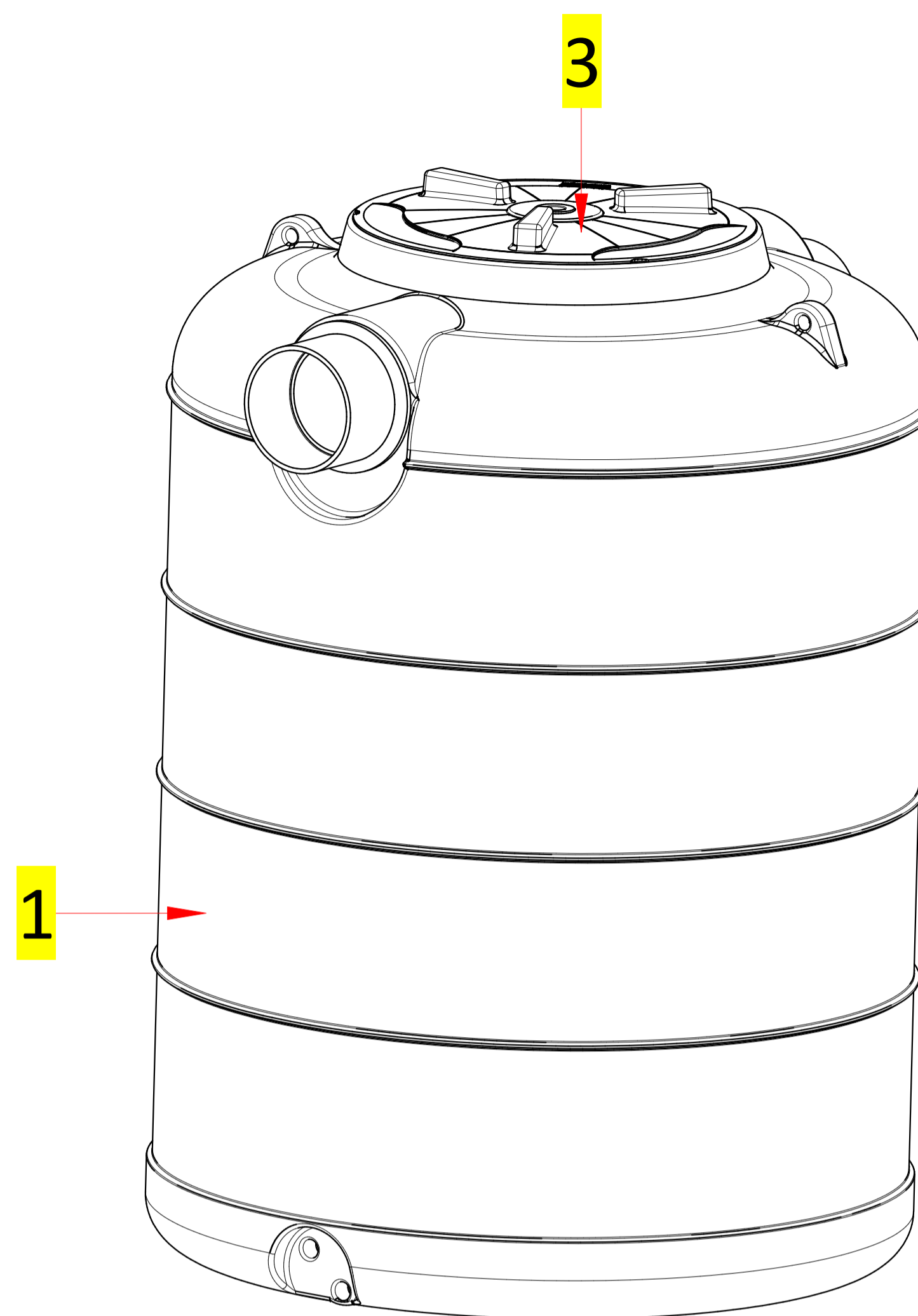
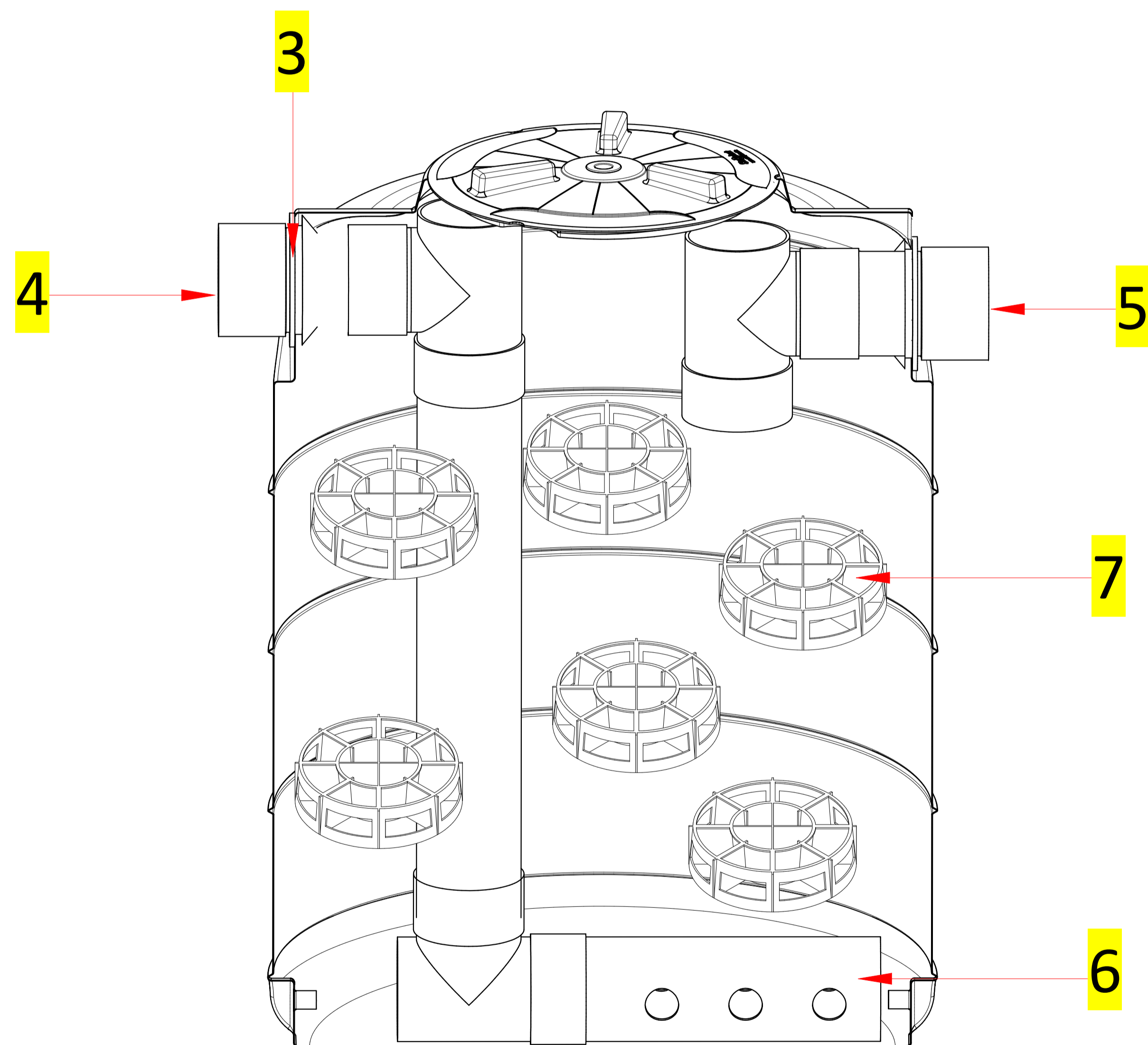
MATERIALE	PESO	SCALA
LLDPE	60 kg	1:8

©E' vietata la riproduzione e/o la diffusione di questo documento, totale o in parte.

**NOTA:** le quote e le dimensioni dei manufatti realizzati in P.E tramite stampaggio rotazionale, possono avere una tolleranza del +/- 3%

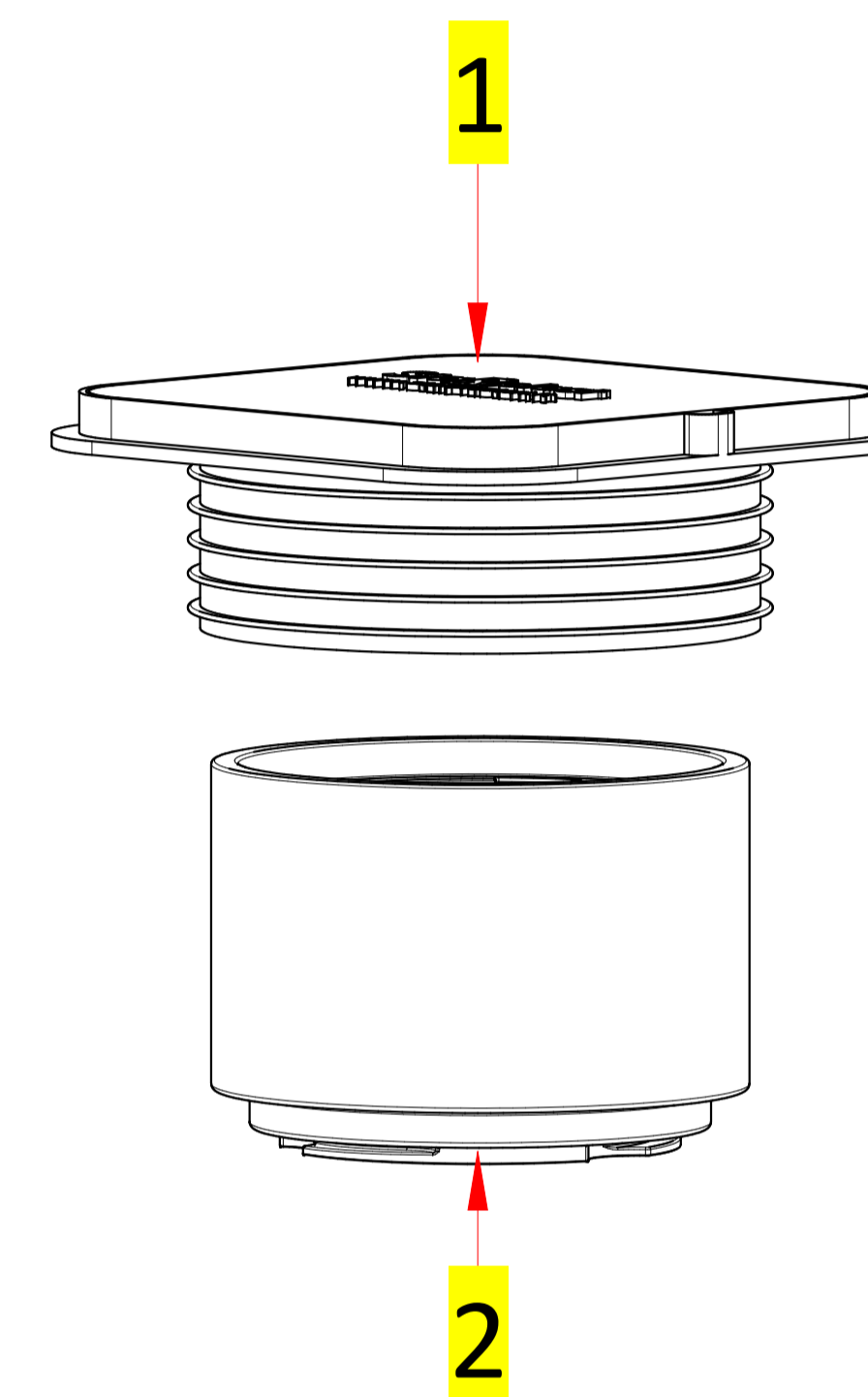
### DISTINTA COMPONENTI

Posizione	Descrizione	Quantità
1	Vasca liscia in rotazionale LLDPE	1
2	Tappo a baionetta Ø400	1
3	Guarnizione labbro	2
4	Tronchetto PVC entrata Ø125	1
5	Tronchetto PVC uscita Ø125	1
6	Percolatore	1
7	Corpo di riempimento	144



### DISTINTA ACCESSORI

Posizione	Descrizione	Quantità
1	Chiusino telescopico "CHI Y 600-400"	1
2	Prolunga "PRO X 400"	1



REVISIONE	MOTIVO	DATA	DISEGNATO
4			Vladimir A.
3			CONTROLLATO
2			C. Longhi
1	Agg. Catalogo	30/09/2019	APPROVATO
0	Emissione	04/01/2018	P. Dell'Onte