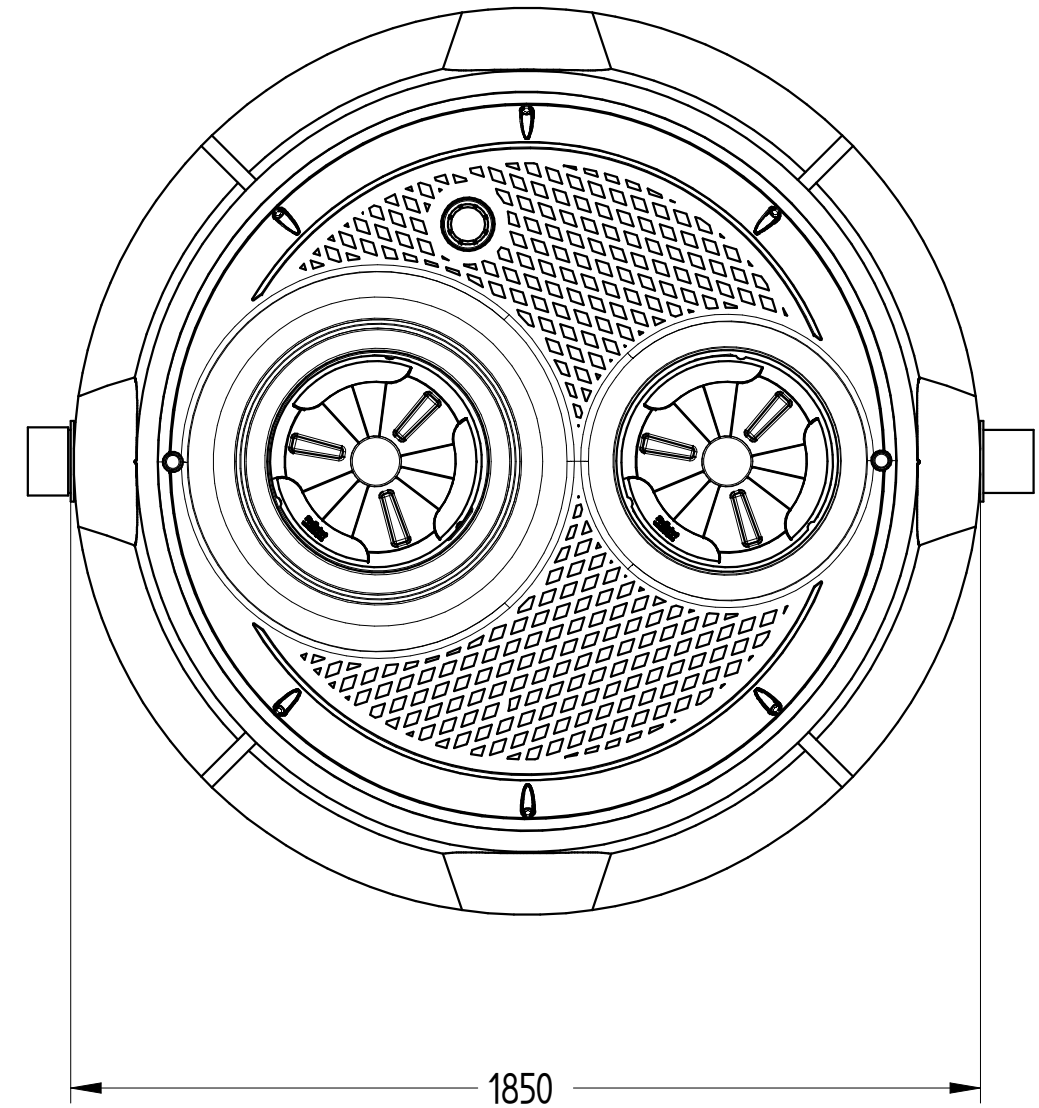
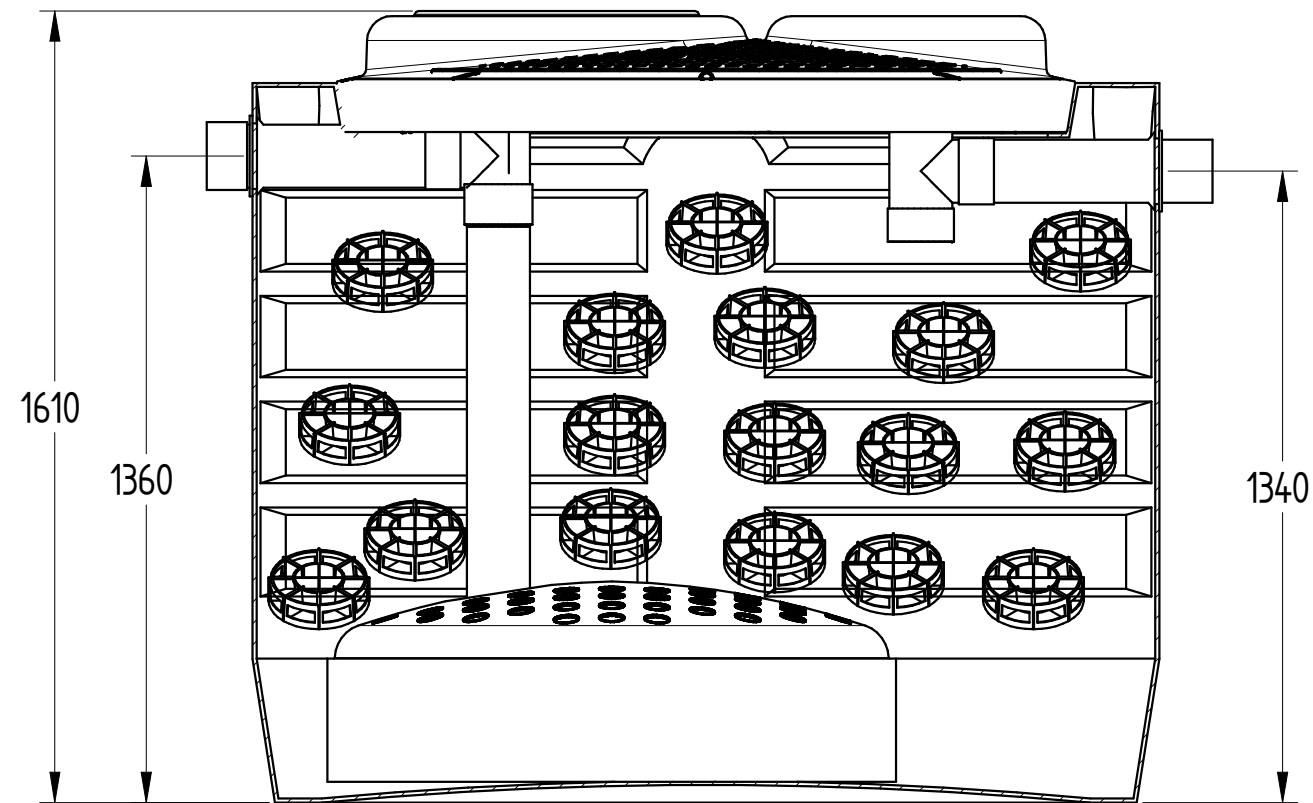


Codice: FPN CS 3000



DISEGNO TECNICO

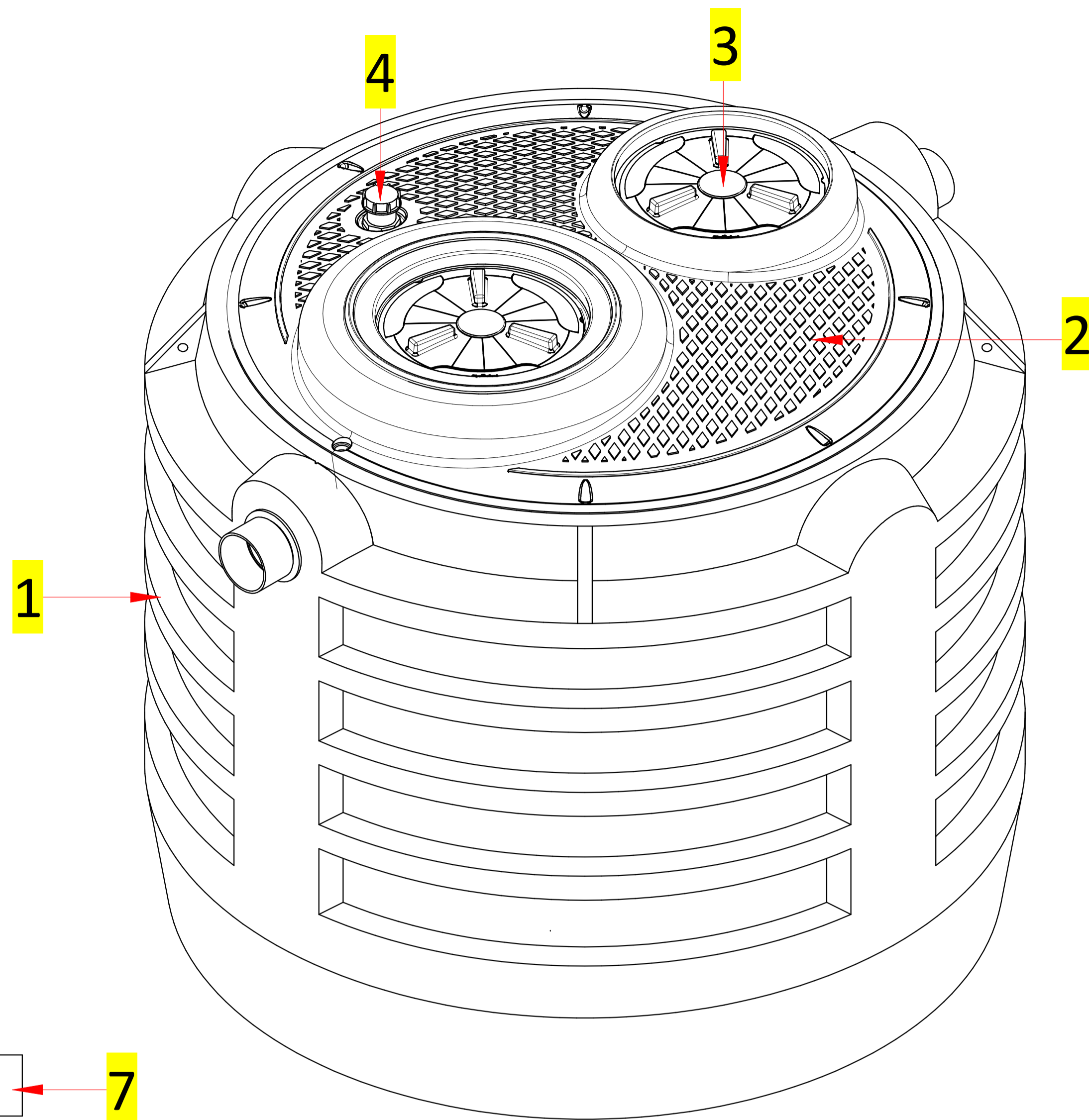
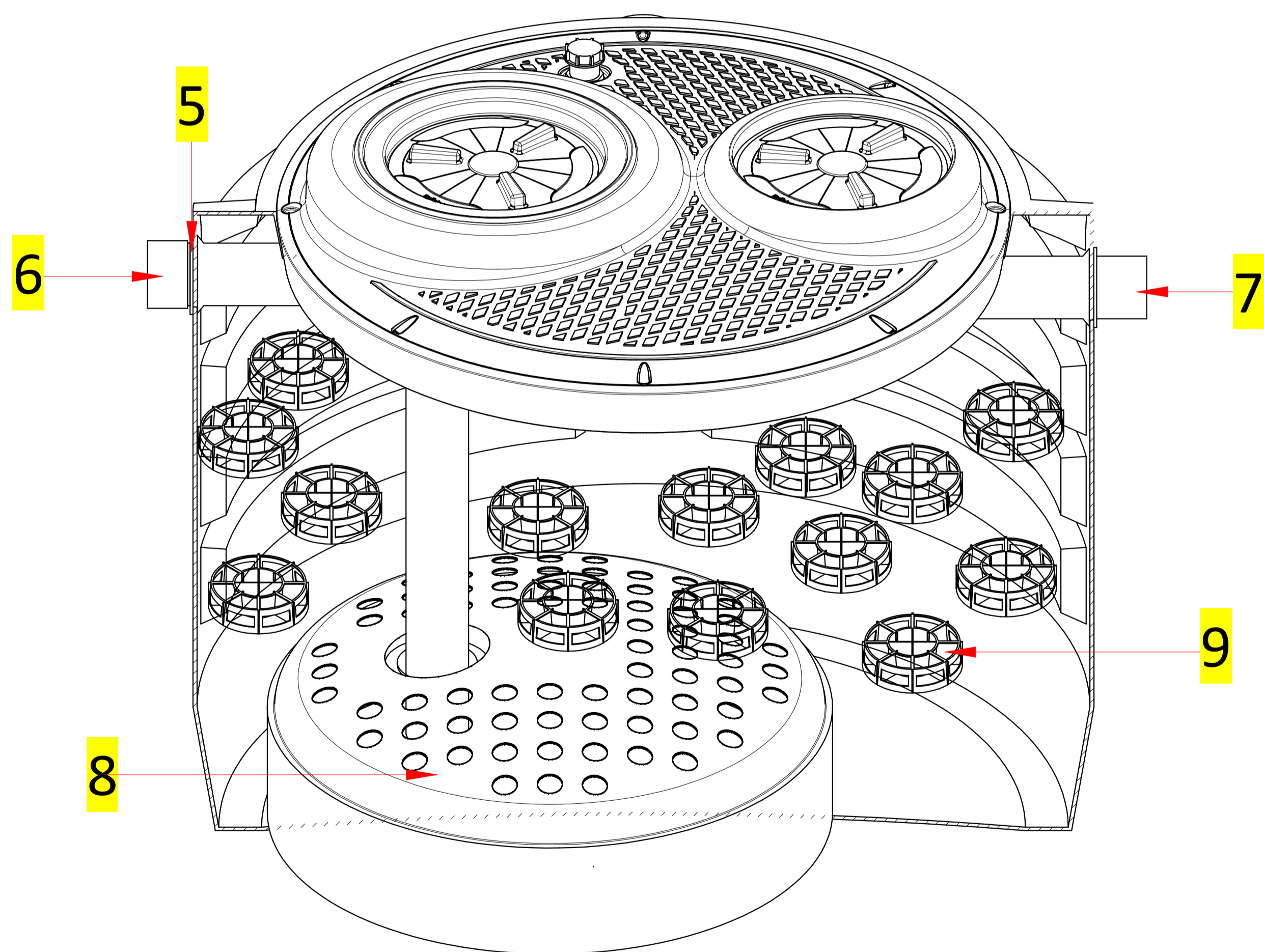
REVISIONE : 01	NOME	DATA	MATERIALE	PESO	SCALA
Disegnato	N. Grassi	14/02/2018	LLDPE	128 kg	1:15
Controllato	G. Saltarelli	14/02/2018			
Approvato	P. Dell'Onite	14/02/2018			

© E' vietata la riproduzione e/o la diffusione di questo documento, totale o in parte.

NOTA: le dimensioni dei manufatti realizzati in P.E tramite stampaggio rotazionale, possono avere una tolleranza del +/- 3%

DISTINTA COMPONENTI

Posizione	Descrizione	Quantità
1	Vasca corrugata in rotazionale LLDPE	1
2	Coperchio in rotazionale LLDPE	1
3	Tappo a baionetta Ø400	2
4	Sfiato	1
5	Guarnizione labbro	2
6	Tronchetto PVC entrata Ø125	1
7	Tronchetto PVC uscita Ø125	1
8	Grata percolatore	1
9	Corpo di riempimento	576



DISTINTA ACCESSORI

Posizione	Descrizione	Quantità
1	CHIUSINO TELESOPICO "CHI Y 600-400"	2
2	PROLUNGA "PRO X 400"	2

