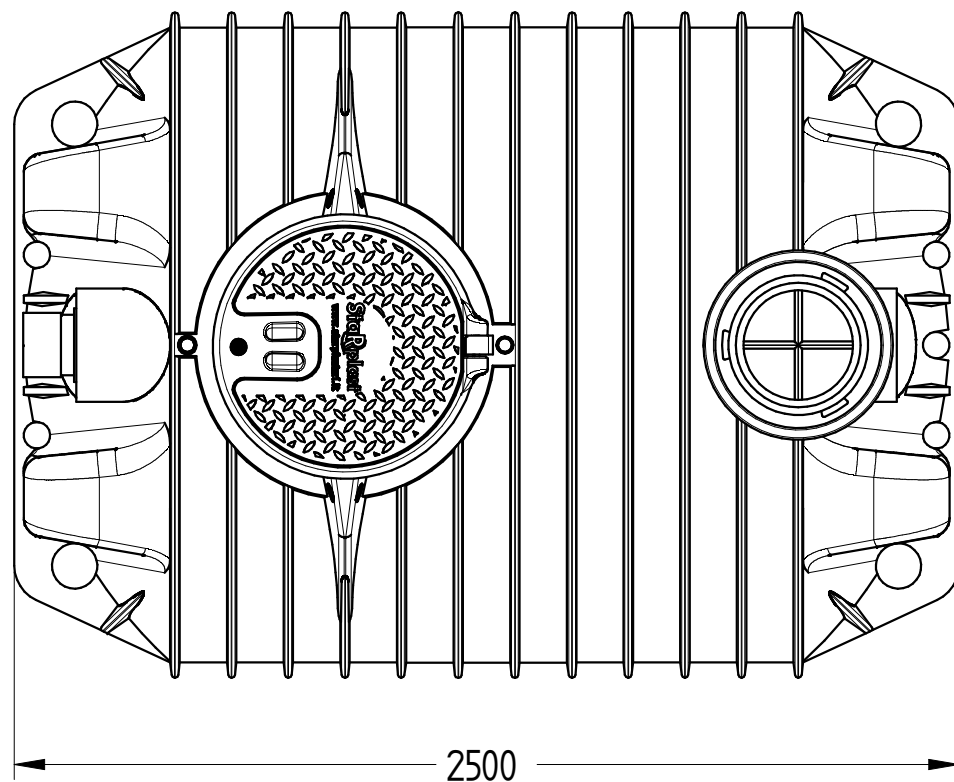
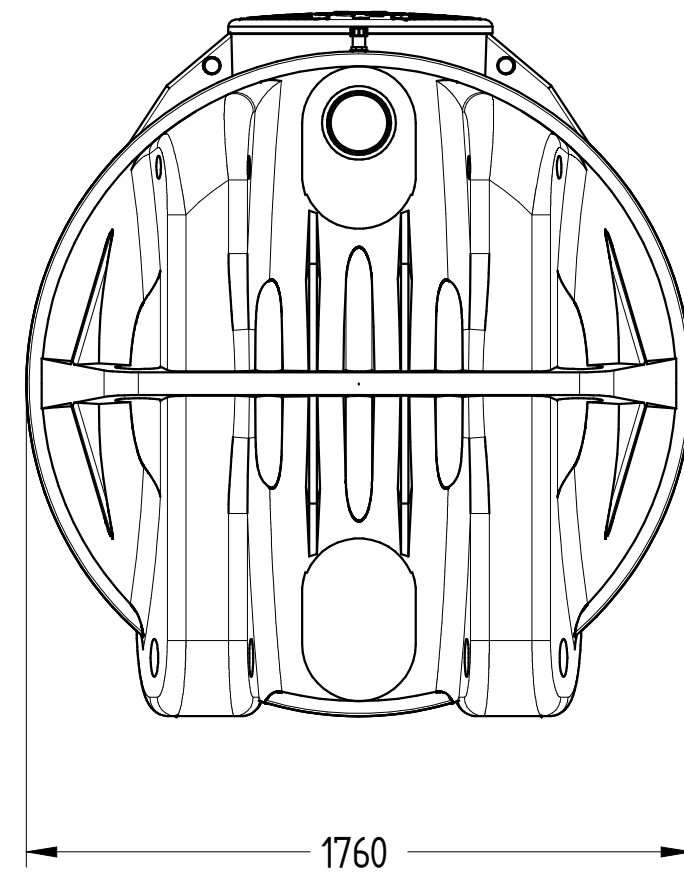
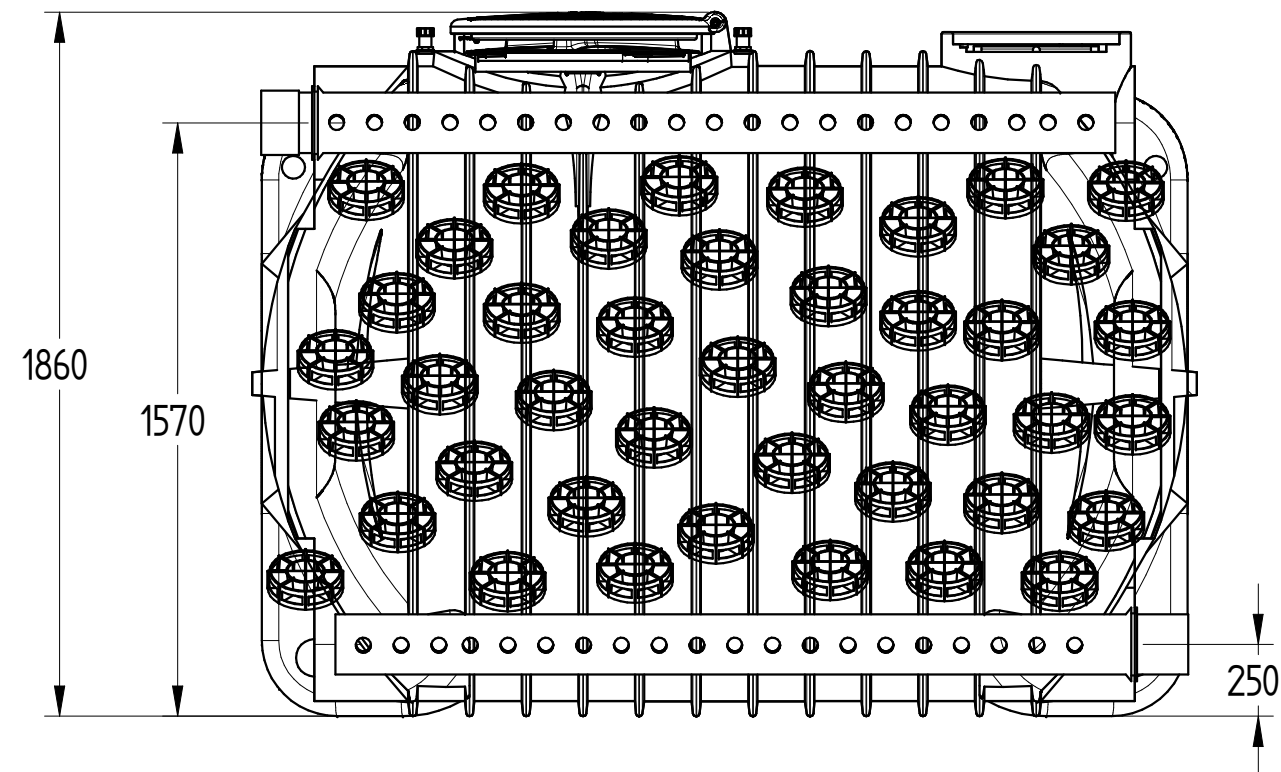


Codice: FPAL N 5000

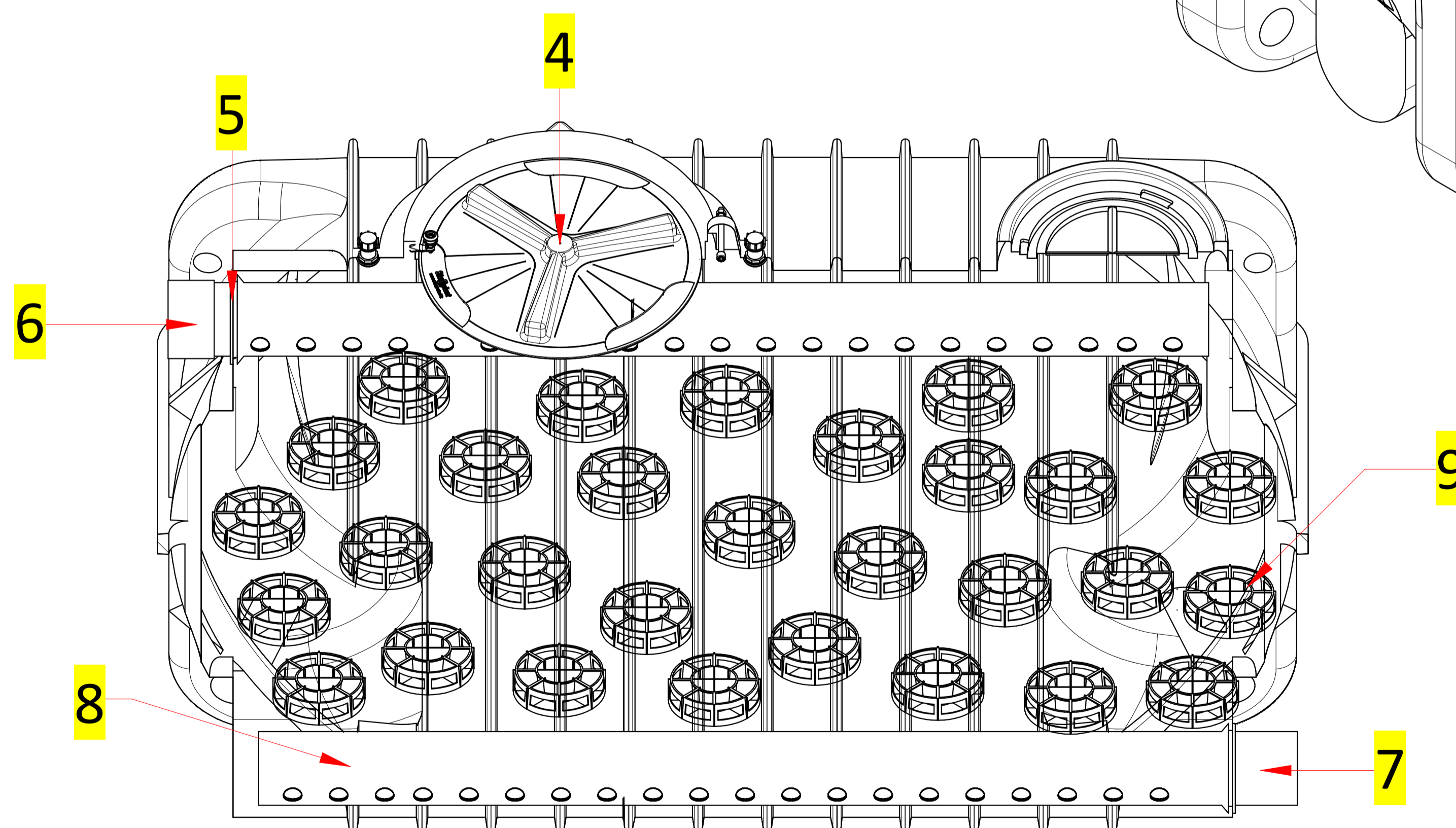
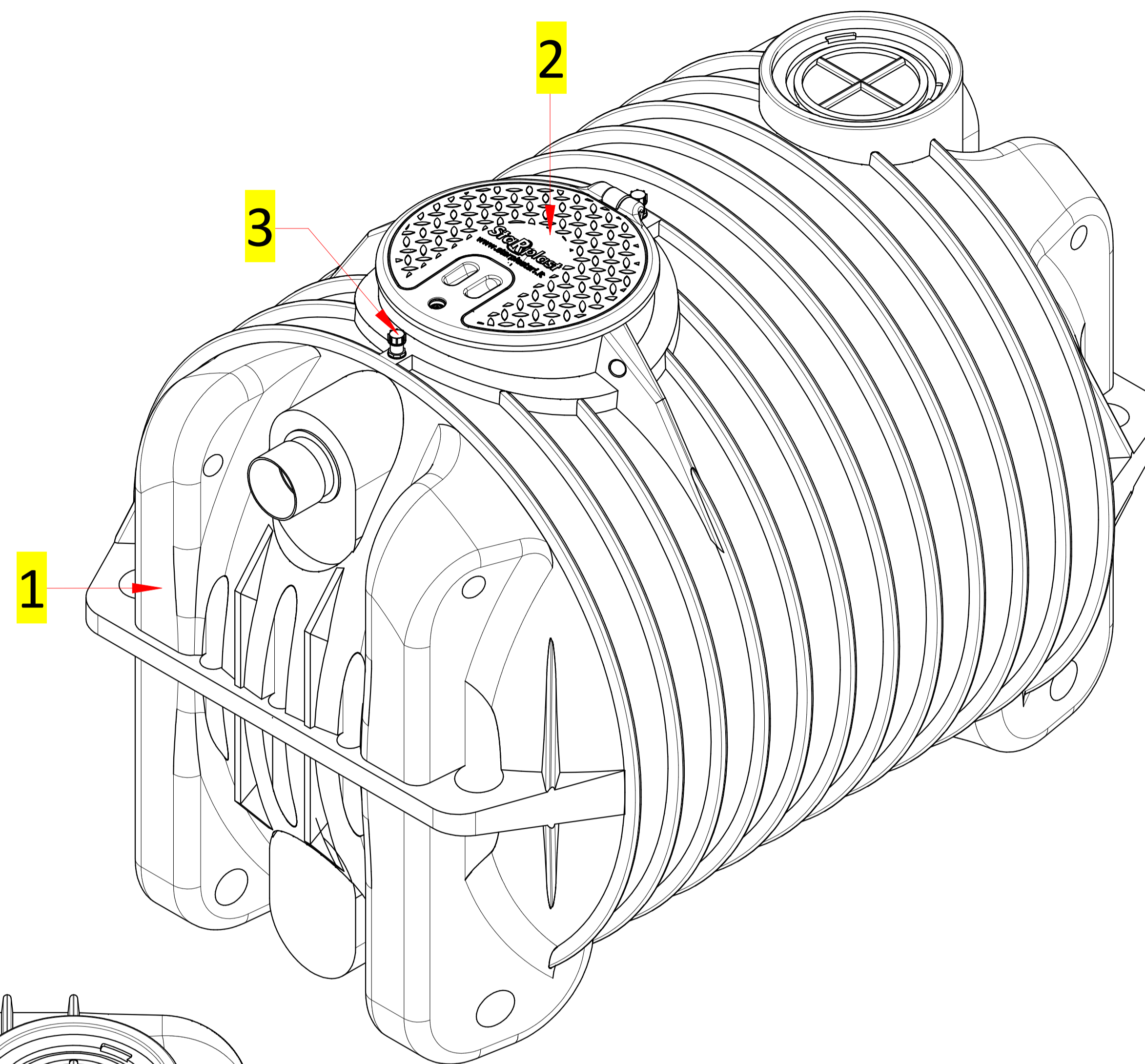


DISEGNO TECNICO

REVISIONE : 01	NOME	DATA	MATERIALE	PESO	SCALA
Disegnato	N. Grassi	21/02/2018	LLDPE	173 kg	1:20
Controllato	G. Saltarelli	21/02/2018			
Approvato	P. Dell'Onite	21/02/2018			

DISTINTA COMPONENTI

Posizione	Descrizione	Quantità
1	Vasca modulare in rotazionale LLDPE	1
2	Tappo a ribalta Ø750 con chiusura a pressione	1
3	Sfiato	1
4	Tappo a baionetta Ø620	1
5	Guarnizione labbro	2
6	Tronchetto PVC entrata Ø160	1
7	Tronchetto PVC uscita Ø160	1
8	Percolatore	1
9	Corpo di riempimento	1152



DISTINTA ACCESSORI

Posizione	Descrizione	Quantità
1	Chiusino telescopico "CHI Y 800-600"	1
2	Prolunga "PRO X 600"	1
3	Grata antintrusione zincata	1

