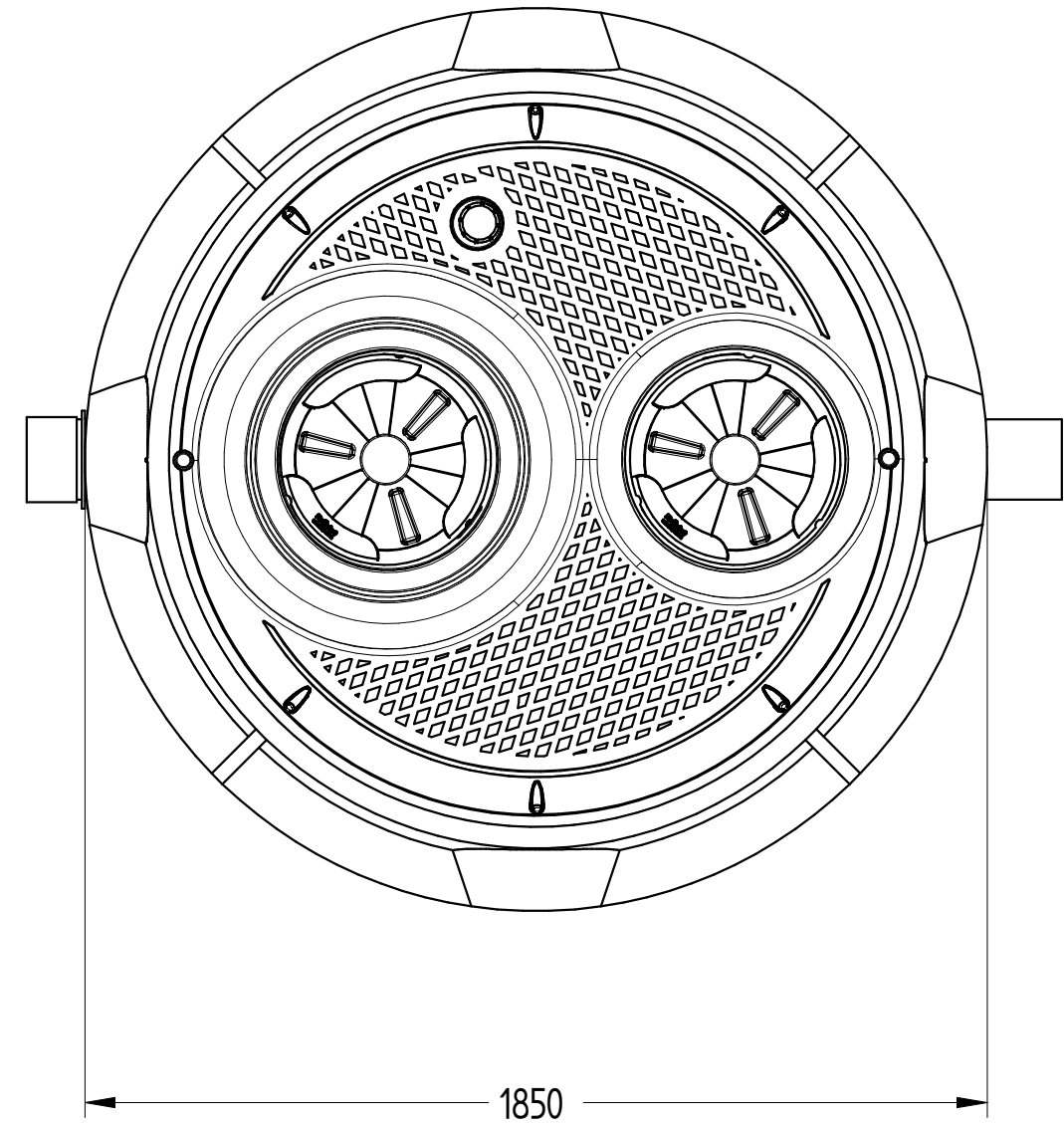
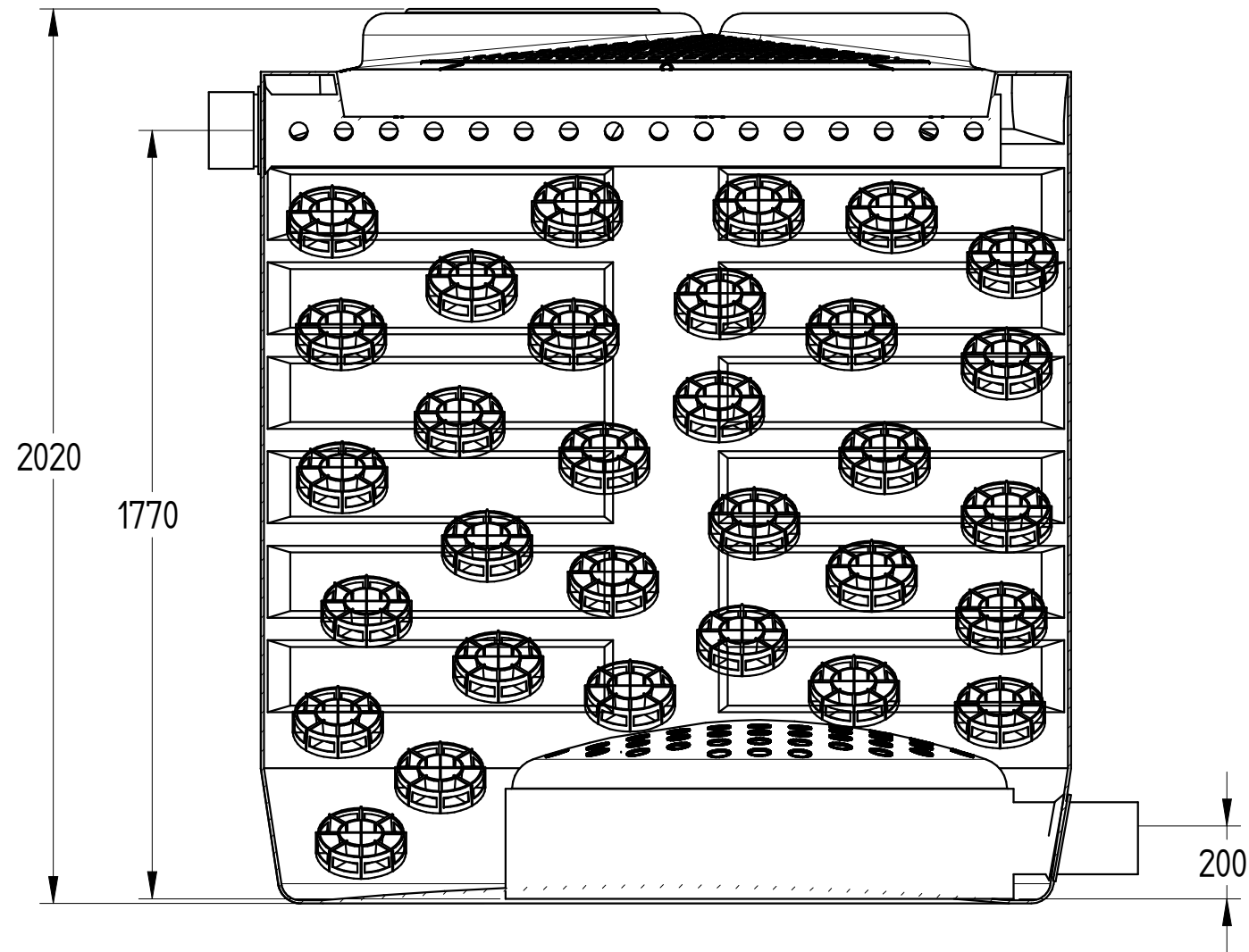


Codice: FPAL CS 4000



DISEGNO TECNICO

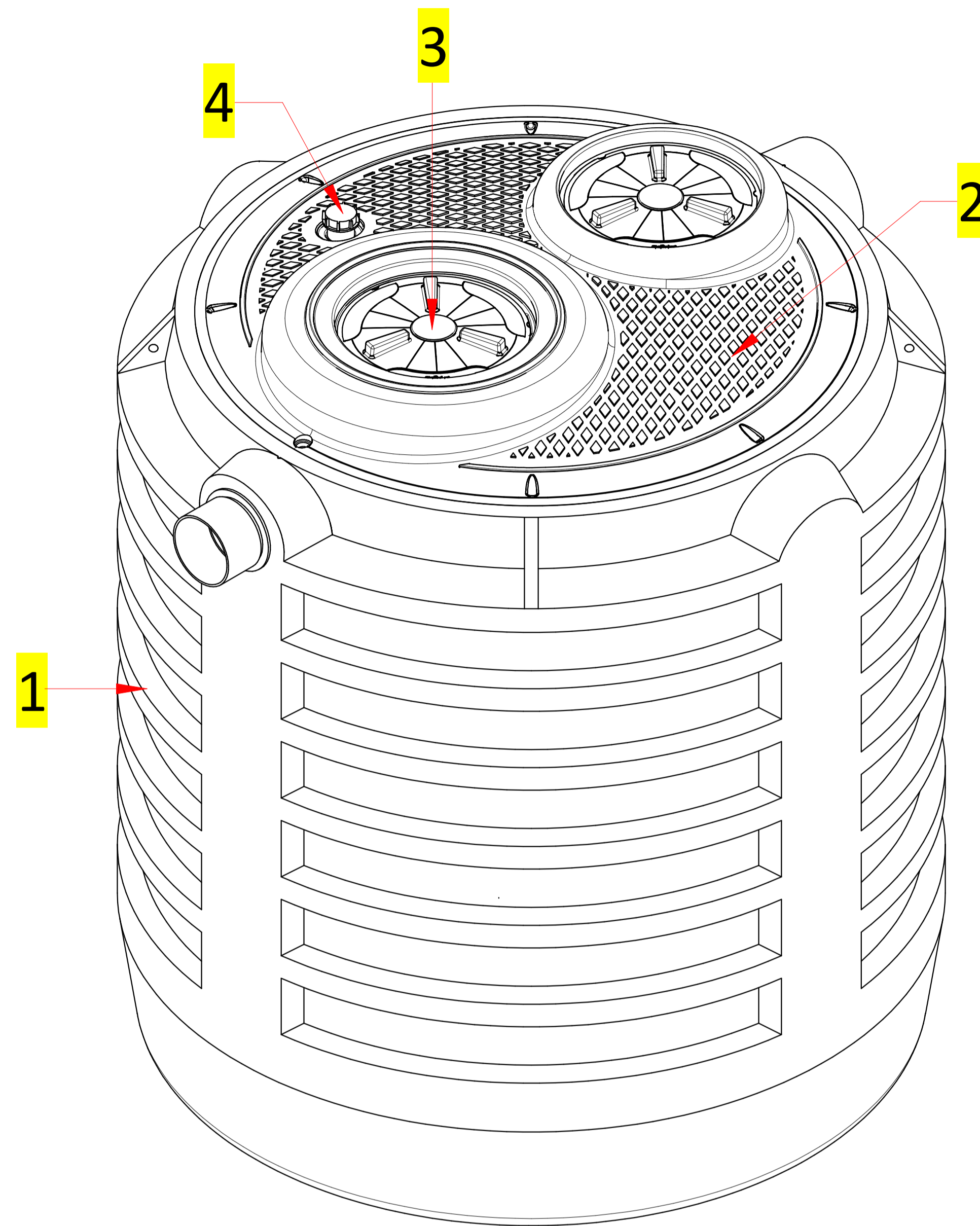
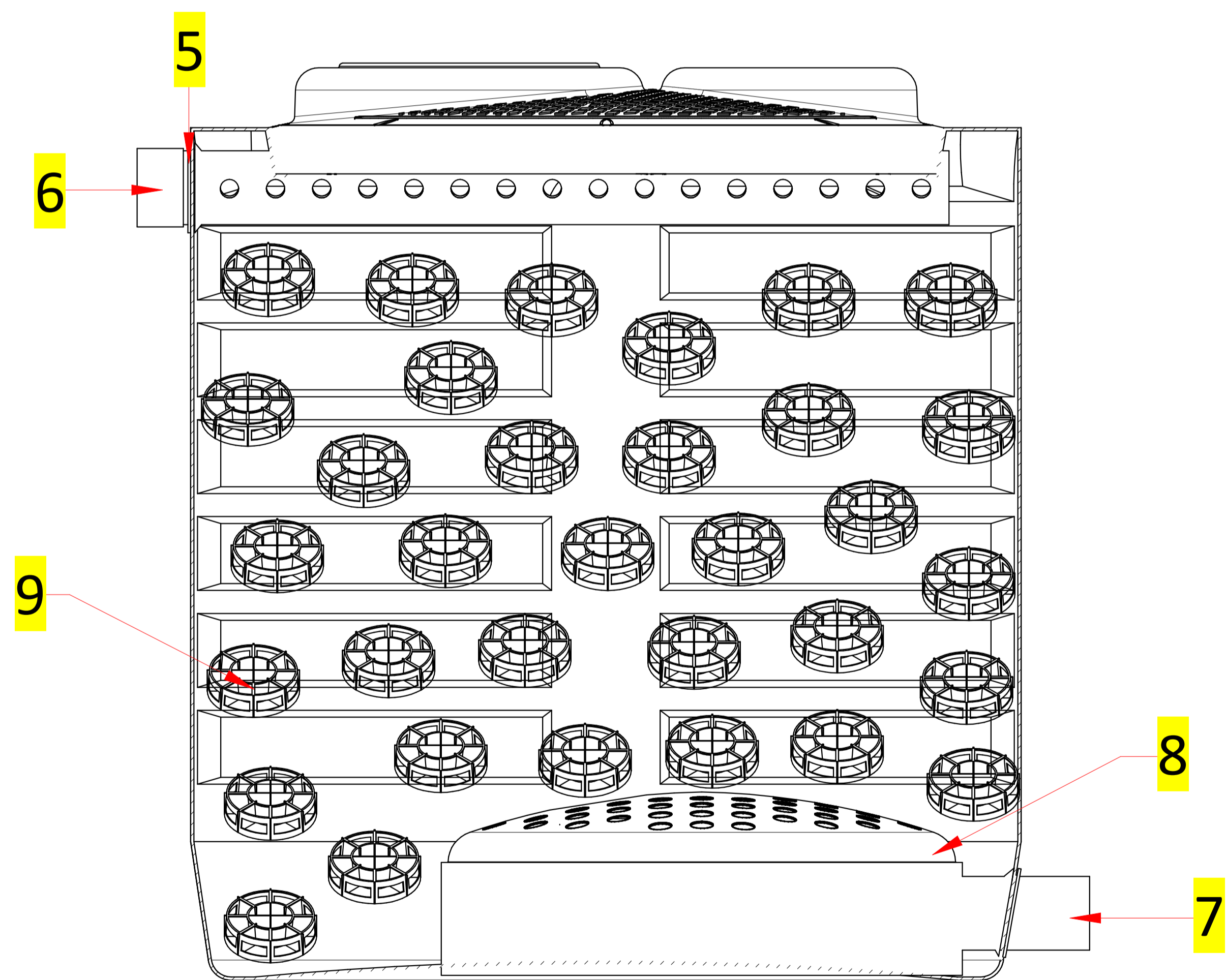
REVISIONE : 01	NOME	DATA
Disegnato	N. Grassi	20/02/2018
Controllato	G. Saltarelli	20/02/2018
Approvato	P. Dell'Onite	20/02/2018

MATERIALE	PESO	SCALA
LLDPE	158 kg	1:15

© E' vietata la riproduzione e/o la diffusione di questo documento, totale o in parte.
 NOTA: le dimensioni dei manufatti realizzati in P.E tramite stampaggio rotazionale, possono avere una tolleranza del +/- 3%

DISTINTA COMPONENTI

Posizione	Descrizione	Quantità
1	Vasca corrugata in rotazionale LLDPE	1
2	Coperchio in rotazionale LLDPE	1
3	Tappo a baionetta Ø400	2
4	Sfiato	1
5	Guarnizione a labbro	2
6	Tronchetto PVC entrata Ø160	1
7	Tronchetto PVC uscita Ø160	1
8	Grata percolatore	1
9	Corpo di riempimento	768



DISTINTA ACCESSORI

Posizione	Descrizione	Quantità
1	CHIUSINO TELESOPICO "CHI Y 600-400"	2
2	PROLUNGA "PRO X 400"	2

