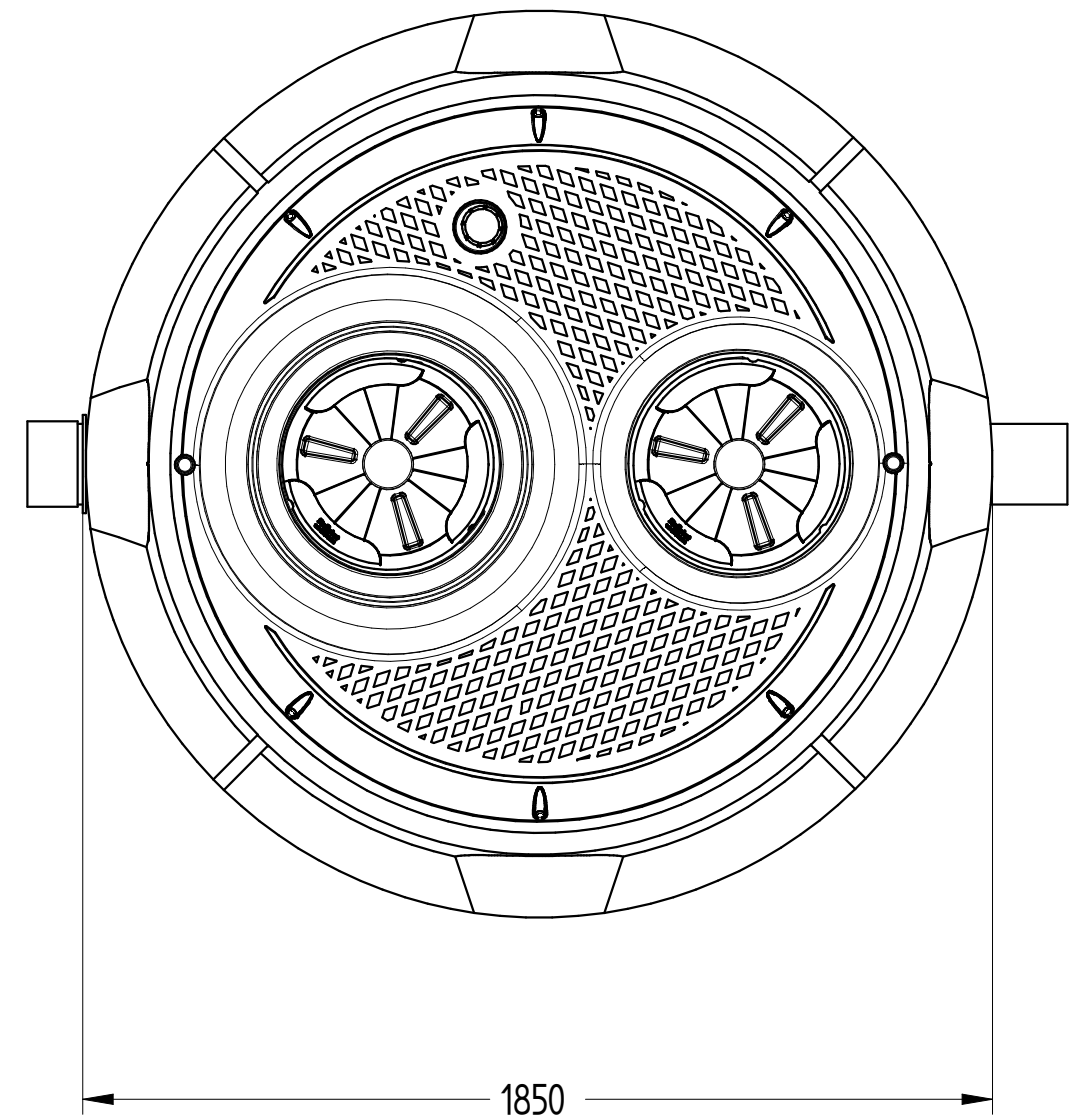
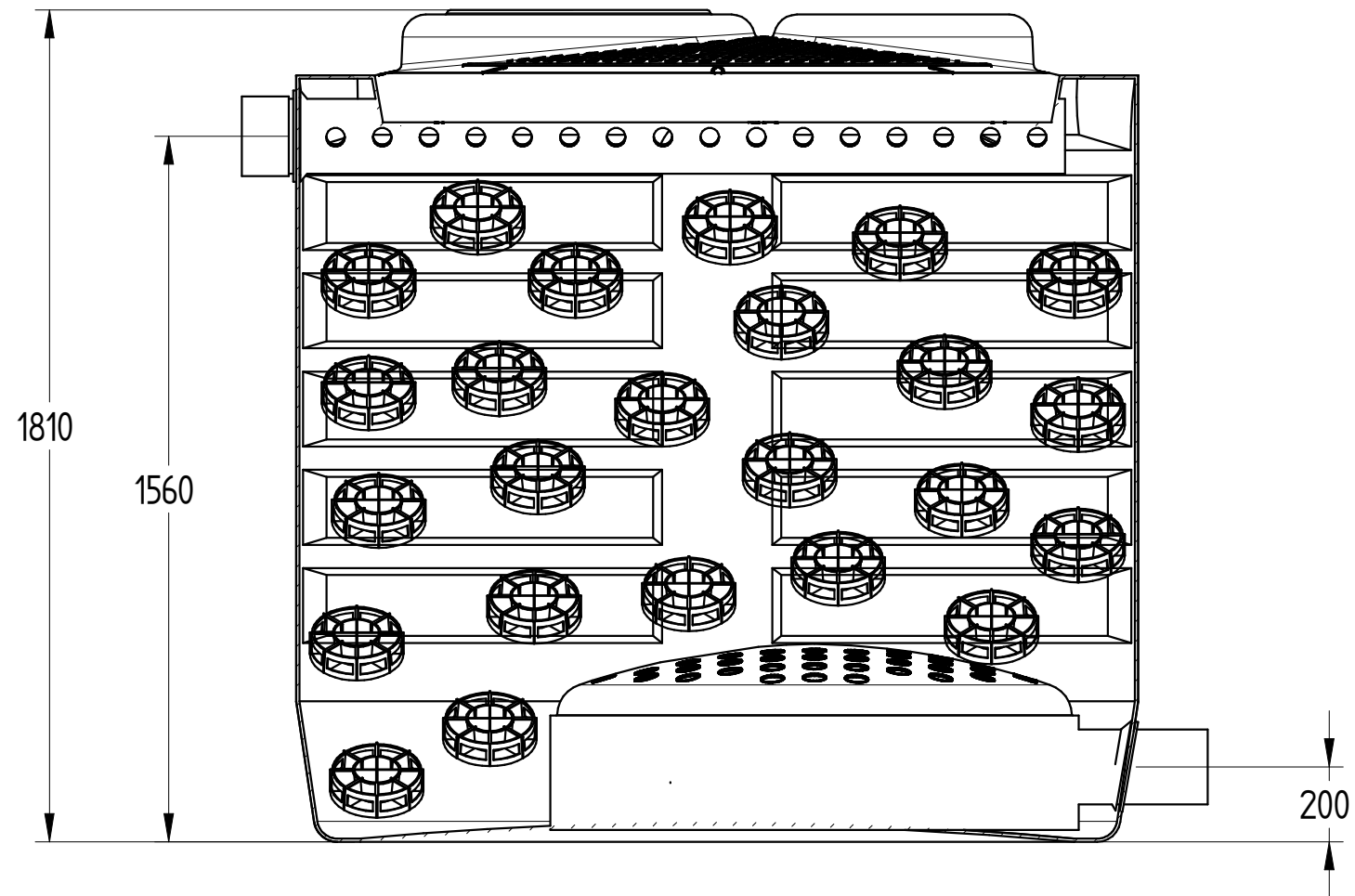


Codice: FPAL CS 3500

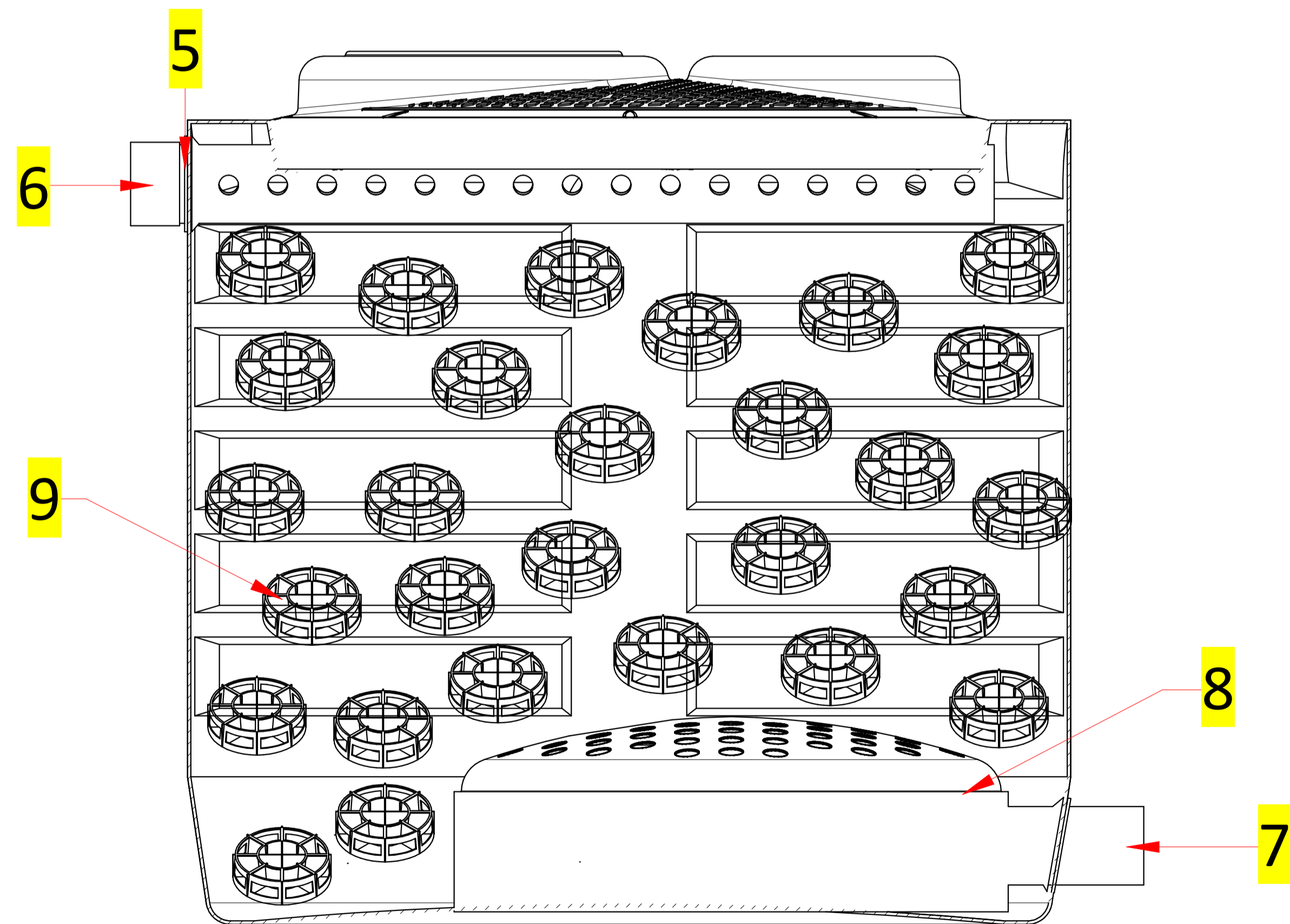
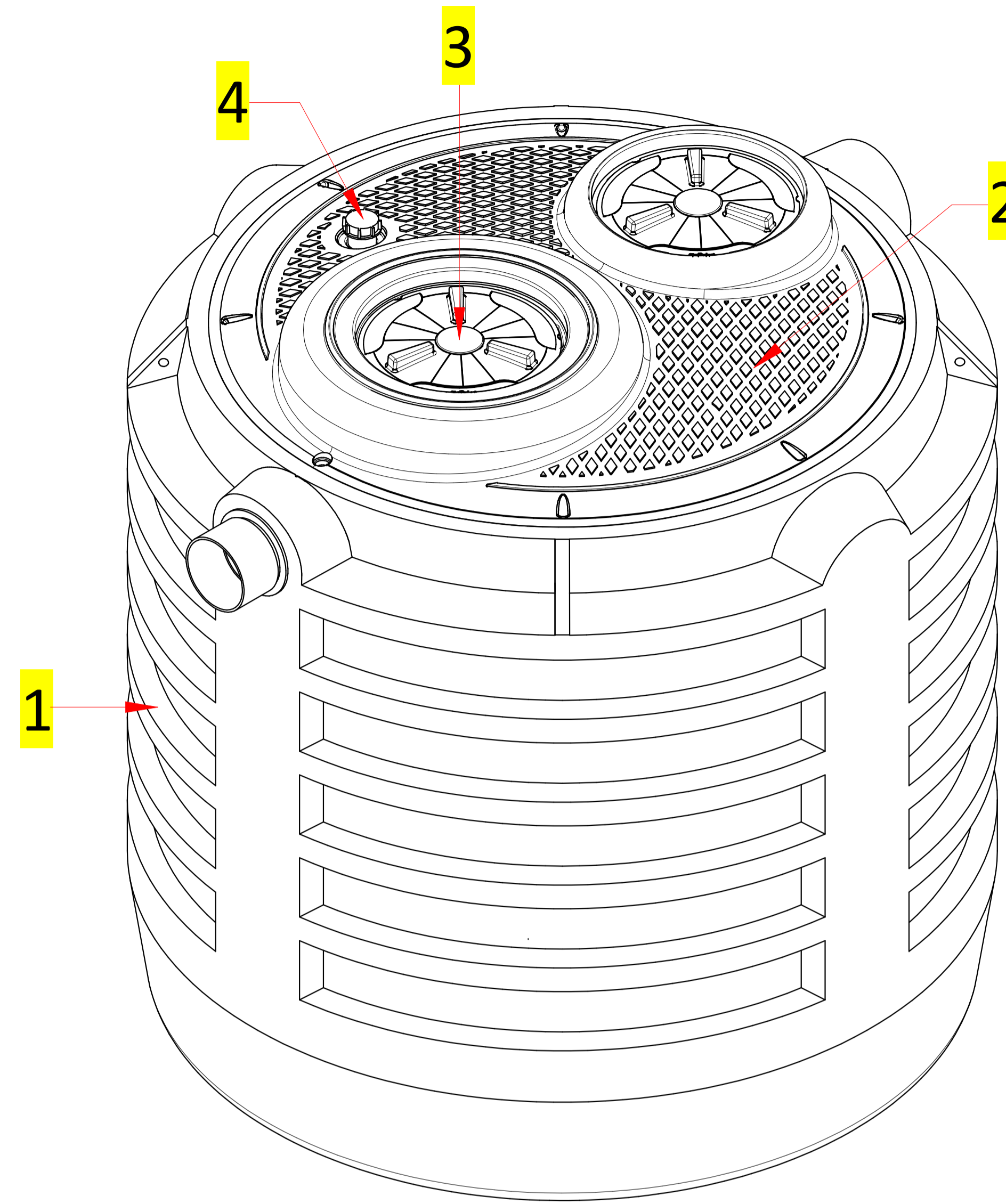


DISEGNO TECNICO

| REVISIONE : 01 | NOME | DATA | MATERIALE | PESO | SCALA |
|----------------|---------------|------------|-----------|--------|-------|
| Disegnato | N. Grassi | 20/02/2018 | LLDPE | 138 kg | 1:15 |
| Controllato | G. Saltarelli | 20/02/2018 | | | |
| Approvato | P. Dell'Onite | 20/02/2018 | | | |

DISTINTA COMPONENTI

| Posizione | Descrizione | Quantità |
|-----------|--------------------------------------|----------|
| 1 | Vasca corrugata in rotazionale LLDPE | 1 |
| 2 | Coperchio in rotazionale LLDPE | 1 |
| 3 | Tappo a baionetta Ø400 | 2 |
| 4 | Sfiato | 1 |
| 5 | Guarnizione a labbro | 2 |
| 6 | Tronchetto PVC entrata Ø160 | 1 |
| 7 | Tronchetto PVC uscita Ø160 | 1 |
| 8 | Grata percolatore | 1 |
| 9 | Corpo di riempimento | 672 |



DISTINTA ACCESSORI

| Posizione | Descrizione | Quantità |
|-----------|-------------------------------------|----------|
| 1 | CHIUSINO TELESOPICO "CHI Y 600-400" | 2 |
| 2 | PROLUNGA "PRO X 400" | 2 |

