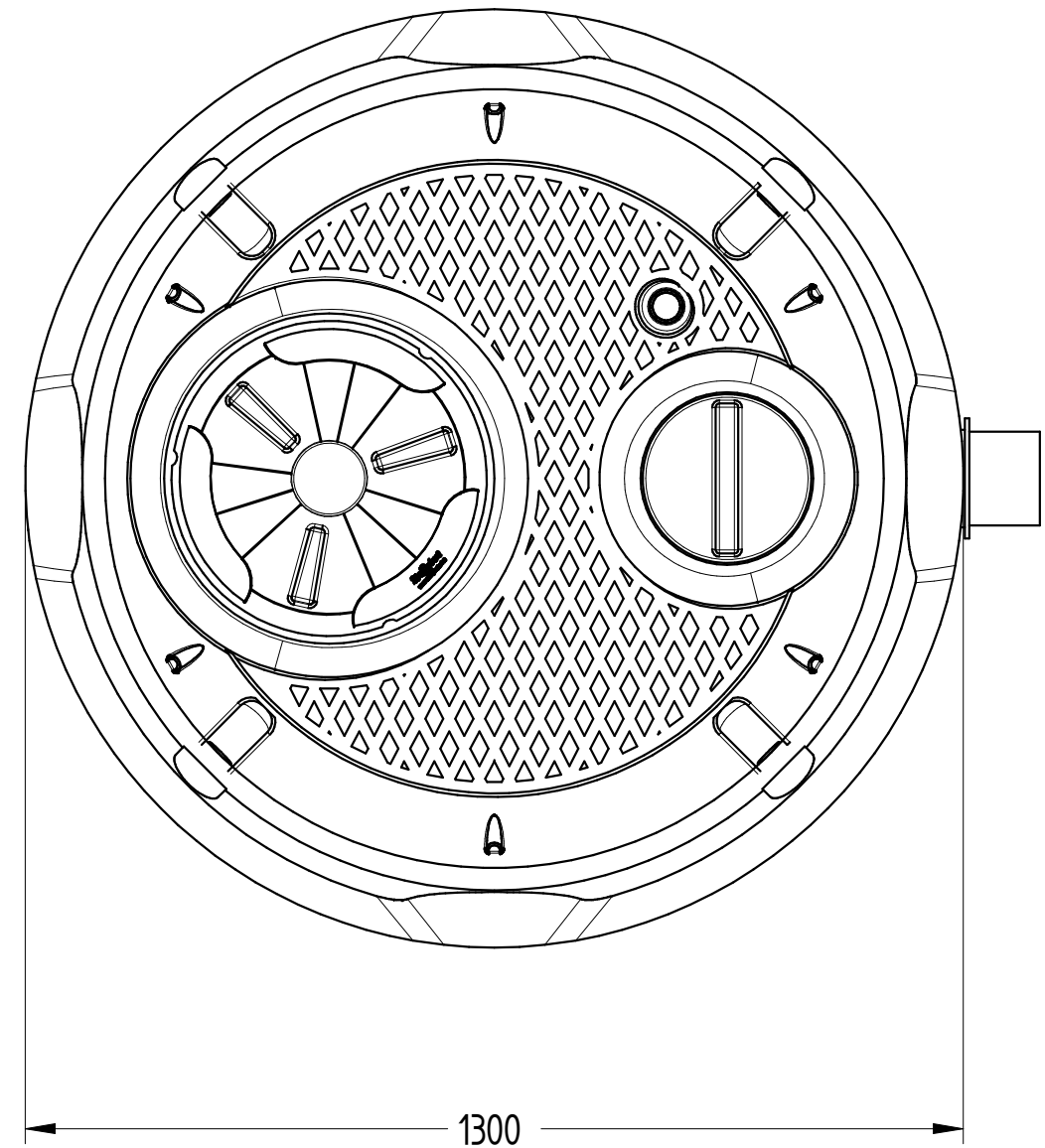
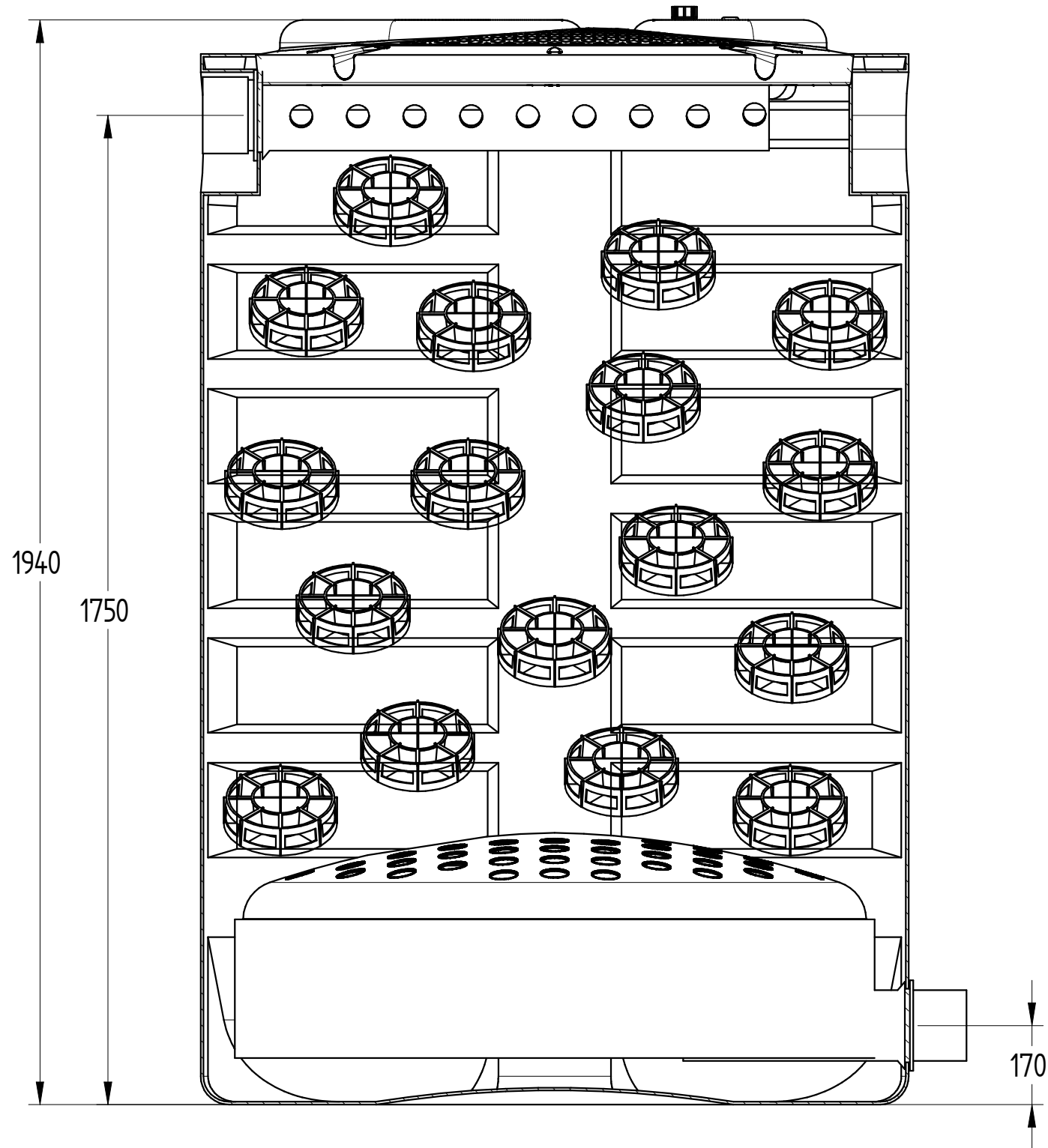


Codice: FPAL C 2000



DISEGNO TECNICO

REVISIONE : 01	NOME	DATA	MATERIALE	PESO	SCALA
Disegnato	N. Grassi	19/02/2018	LLDPE	72 kg	1:10
Controllato	G. Saltarelli	19/02/2018			
Approvato	P. Dell'Onite	19/02/2018			

© E' vietata la riproduzione e/o la diffusione di questo documento, totale o in parte.
 NOTA: le dimensioni dei manufatti realizzati in P.E tramite stampaggio rotazionale, possono avere una tolleranza del +/- 3%

DISTINTA COMPONENTI

Posizione	Descrizione	Quantità
1	Vasca corrugata in rotazionale LLDPE	1
2	Coperchio in rotazionale LLDPE	1
3	Tappo a baionetta Ø400	1
4	Tappo filettato Ø200	1
5	Sfiato	1
6	Guarnizione labbro	2
7	Tronchetto PVC entrata Ø125	1
8	Tronchetto PVC uscita Ø125	1
9	Grata percolatore	1
10	Corpo di riempimento	388

DISTINTA ACCESSORI

Posizione	Descrizione	Quantità
1	CHIUSINO TELESOPICO "CHI Y 600-400"	1
2	CHIUSINO TELESOPICO "CHI Y 400-200"	1
3	PROLUNGA "PRO X 400"	1
4	PROLUNGA "PRO X 200"	1

