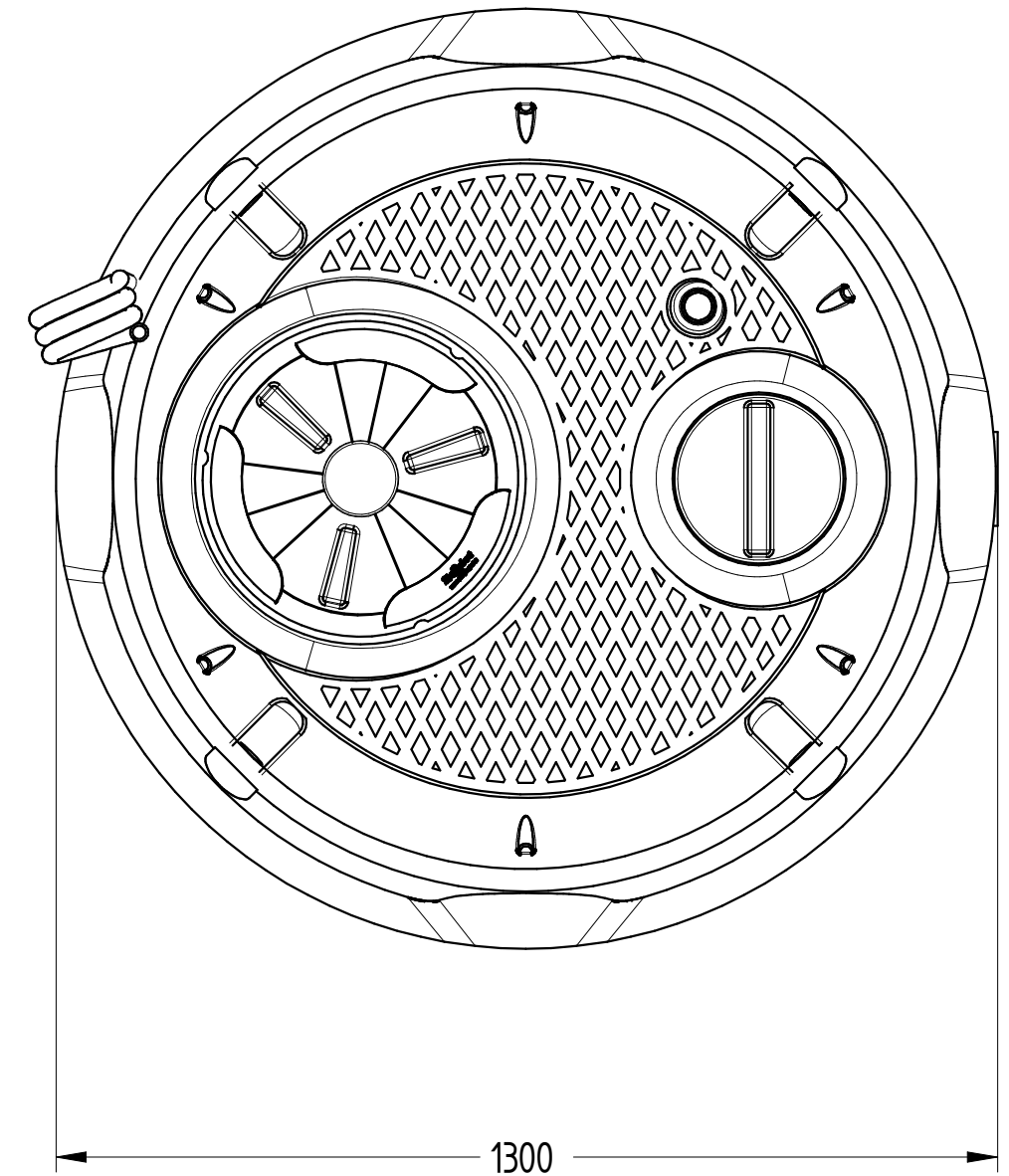
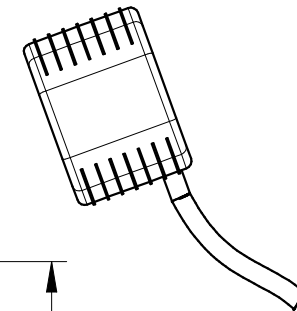
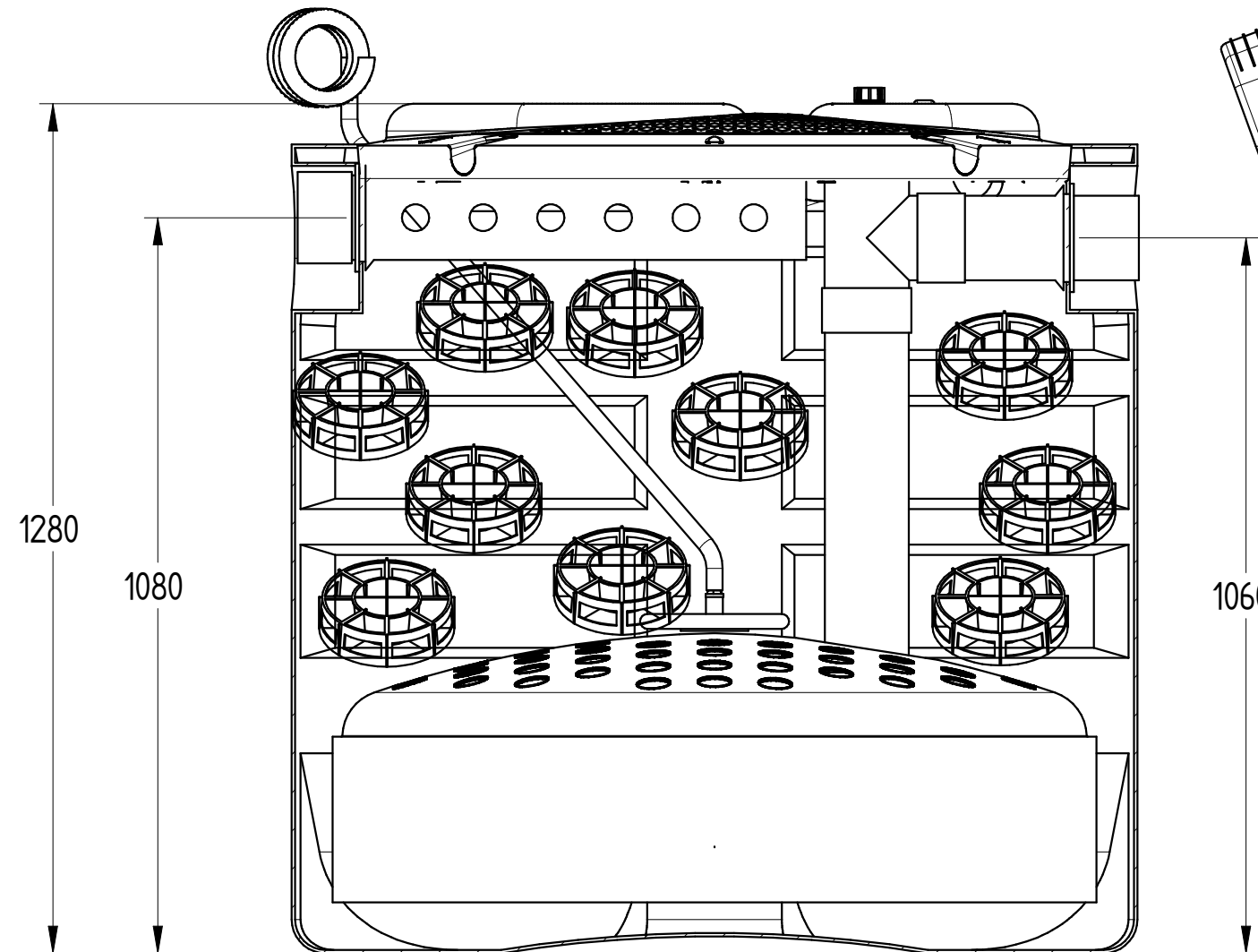
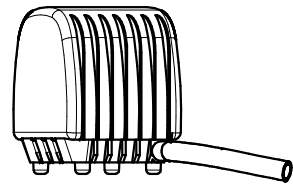


Codice: FPAH C 1200



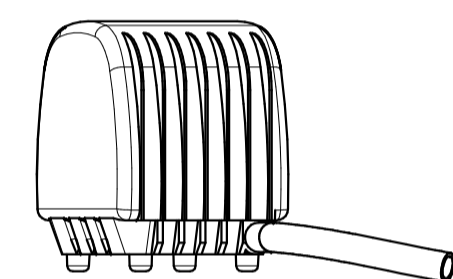
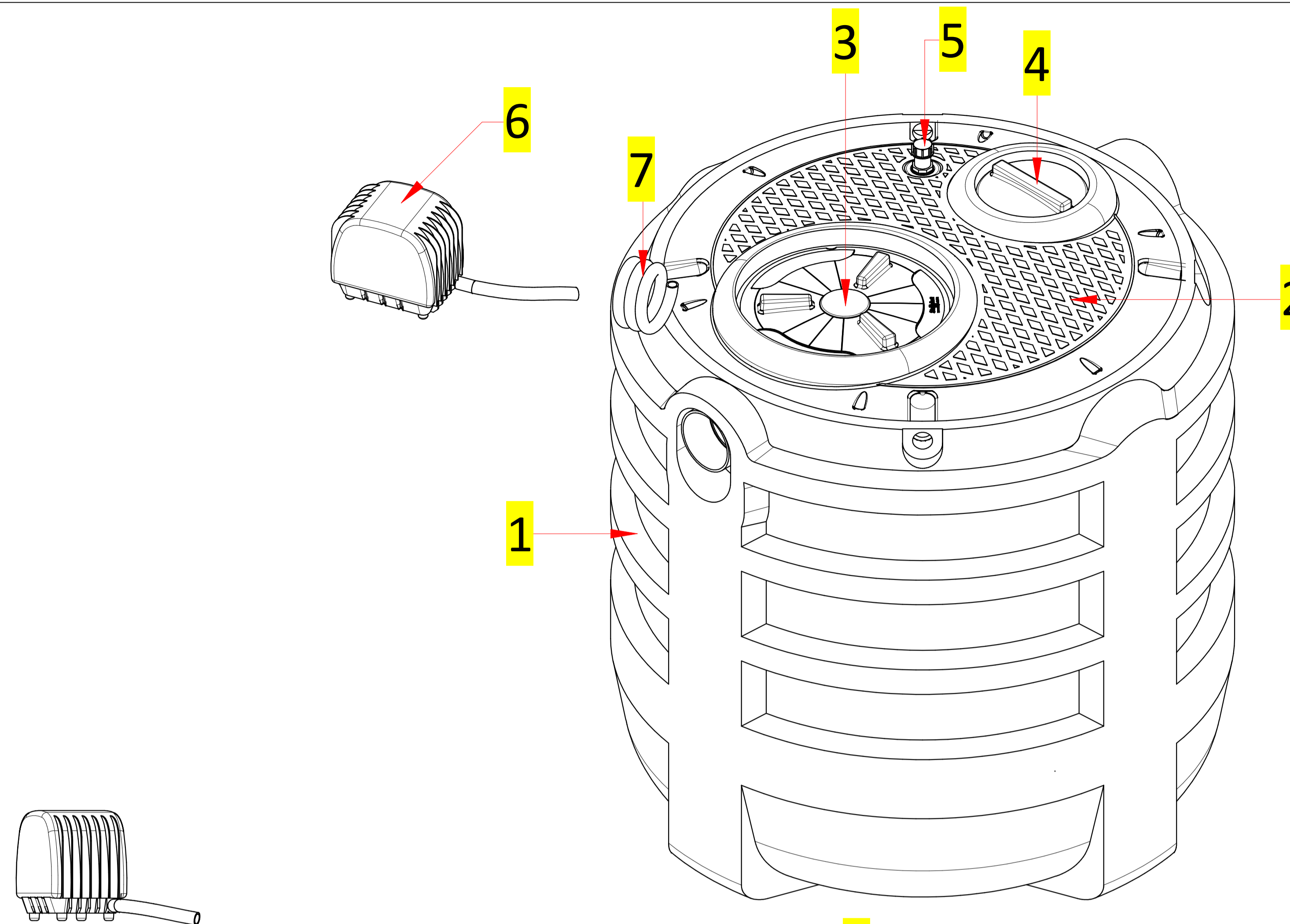
DISEGNO TECNICO

REVISIONE : 01	NOME	DATA
Disegnato	N. Grassi	22/02/2018
Controllato	G. Saltarelli	22/02/2018
Approvato	P. Dell'Onite	22/02/2018

MATERIALE	PESO	SCALA
LLDPE	52 kg	1:10

© E' vietata la riproduzione e/o la diffusione di questo documento, totale o in parte.
 NOTA: le dimensioni dei manufatti realizzati in P.E tramite stampaggio rotazionale, possono avere una tolleranza del +/- 3%

DISTINTA COMPONENTI		
Posizione	Descrizione	Quantità
1	Vasca corrugata in rotazionale LLDPE	1
2	Coperchio in rotazionale LLDPE	1
3	Tappo a baionetta Ø400	1
4	Tappo filettato Ø200	1
5	Sfiato	1
6	Compressore	1
7	Tubo retinato mandata aria compressore	1
8	Guarnizione labbro	2
9	Tronchetto PVC entrata Ø125	1
10	Tronchetto PVC uscita Ø125	1
11	Grata percolatore	1
12	Diffusore	1
13	Corpo di riempimento	192



DISTINTA ACCESSORI		
Posizione	Descrizione	Quantità
1	CHIUSINO TELESOPICO "CHI Y 600-400"	1
2	CHIUSINO TELESOPICO "CHI Y 400-200"	1
3	PROLUNGA "PRO X 400"	1
4	PROLUNGA "PRO X 200"	1
**	Quadro elettrico	1

