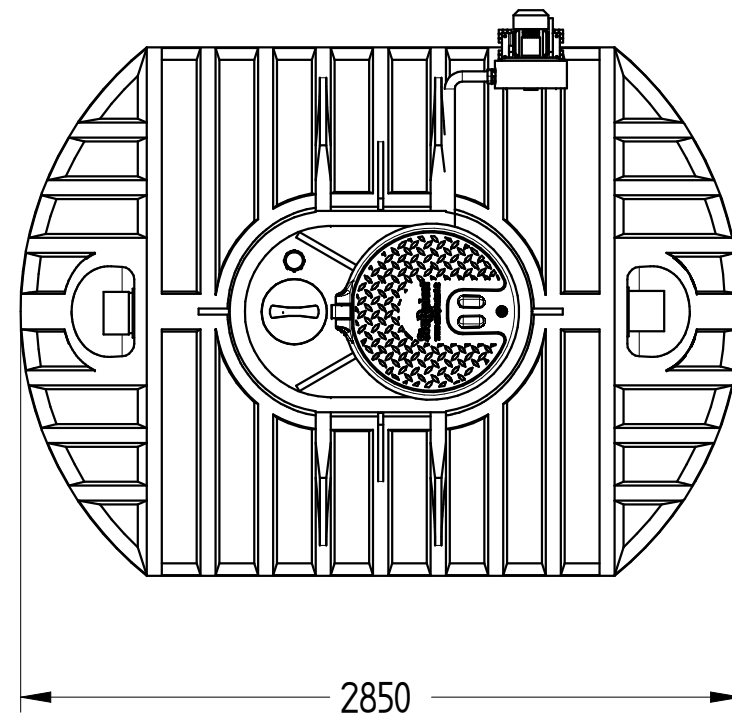
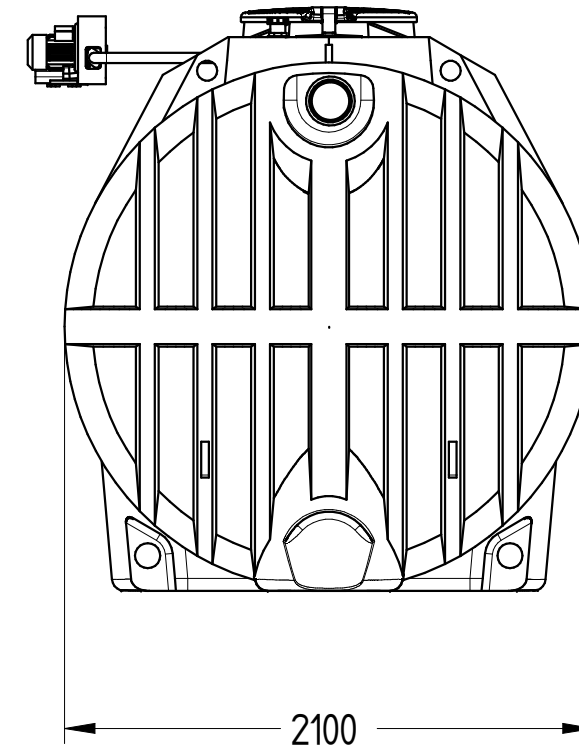
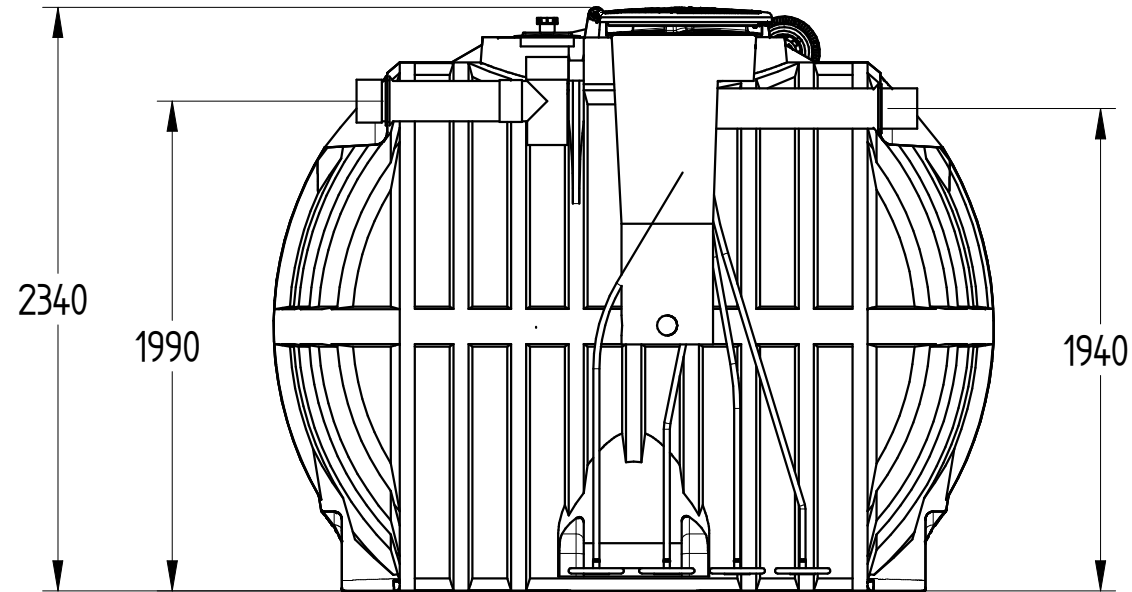


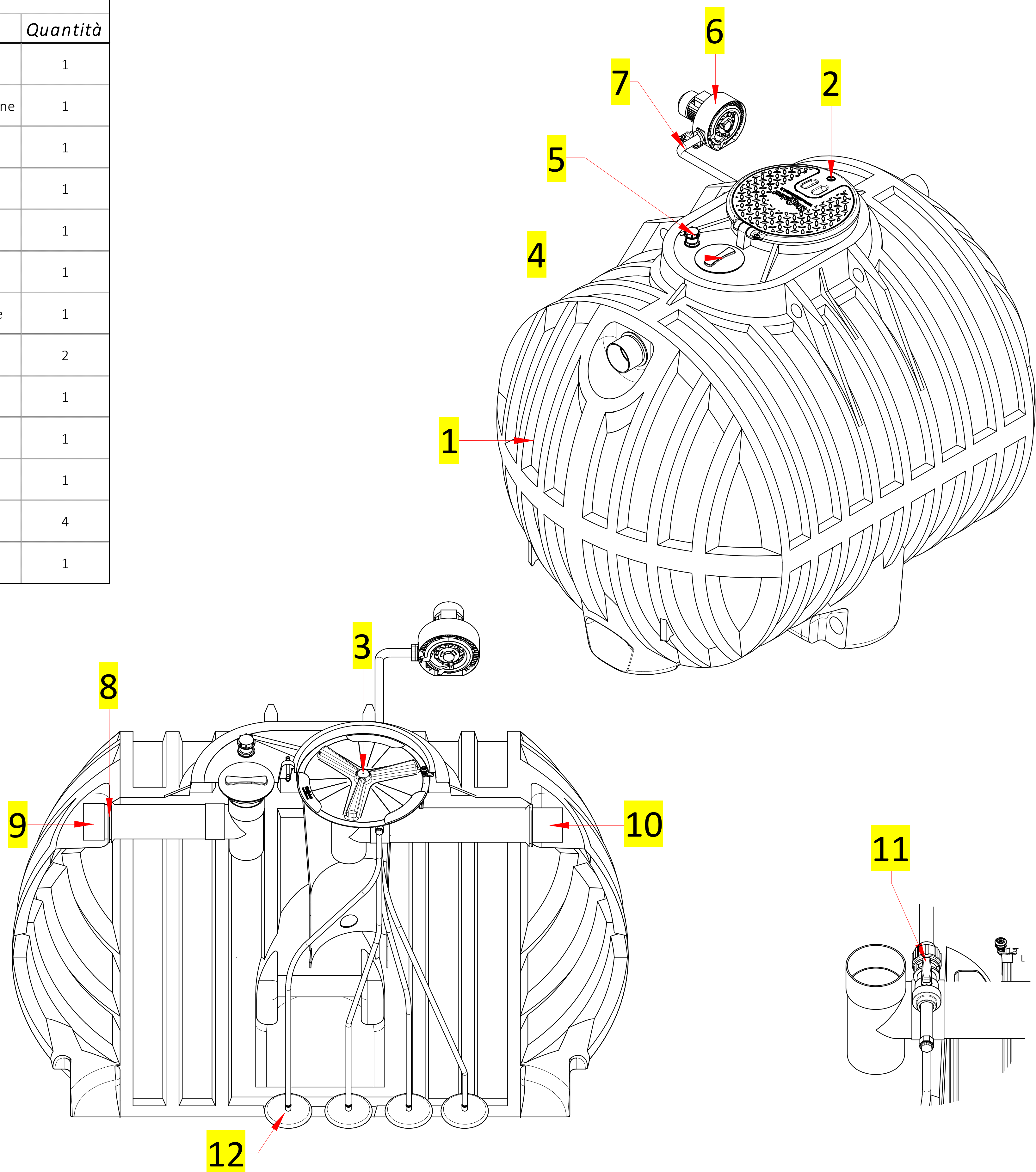
Codice: DFA N 9000



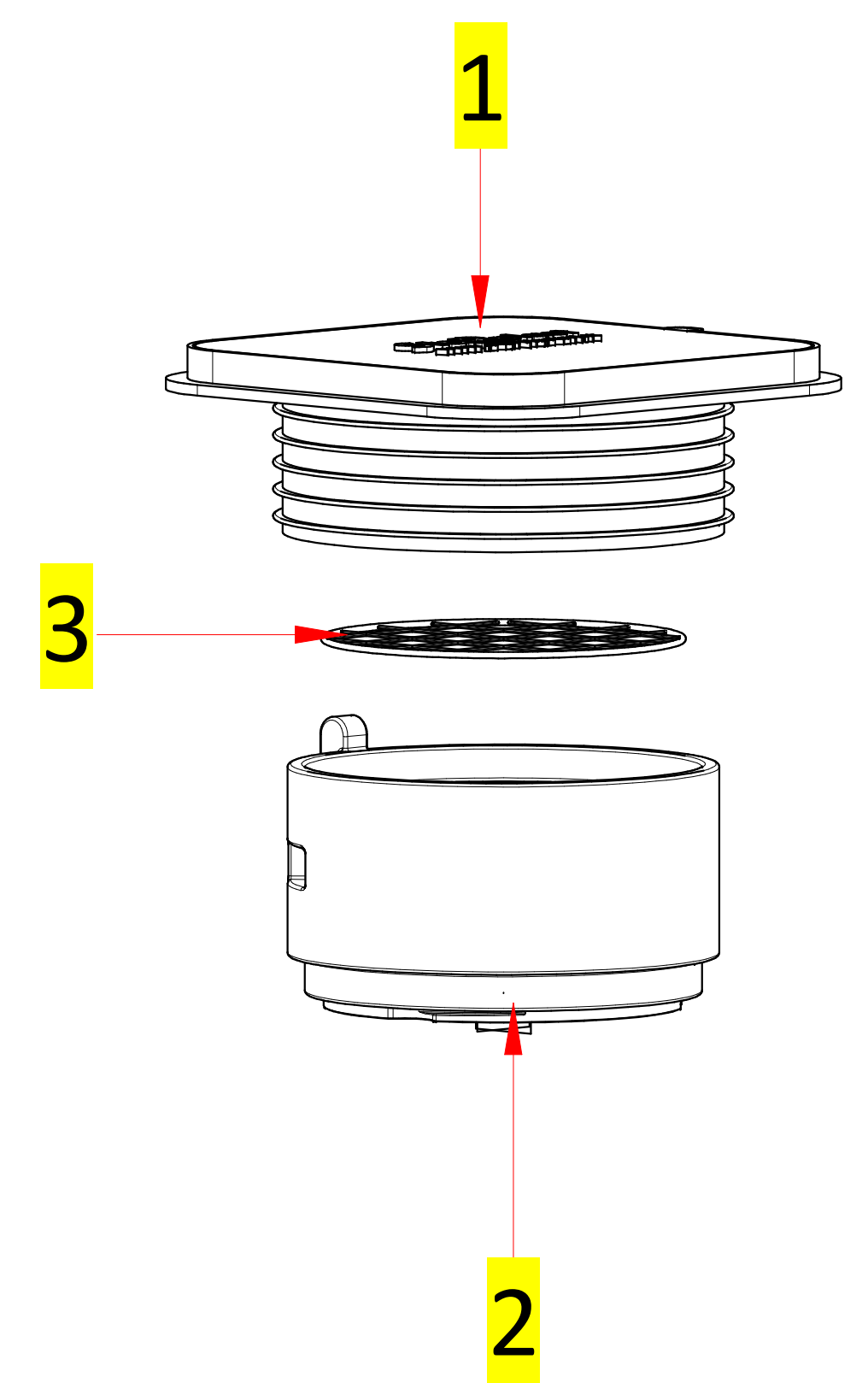
DISEGNO TECNICO

REVISIONE : 01	NOME	DATA	MATERIALE	PESO	SCALA
Disegnato	N. Grassi	26/03/2018	LLDPE	275 kg	1:30
Controllato	G. Saltarelli	26/03/2018			
Approvato	P. Dell'Onite	26/03/2018			

DISTINTA COMPONENTI		
Posizione	Descrizione	Quantità
1	Vasca modulare in rotazionale LLDPE	1
2	Tappo a ribalta Ø750 con chiusura a pressione	1
3	Tappo a baionetta Ø620	1
4	Tappo con ghiera Ø200	1
5	Sfiato	1
6	Soffiante a canale laterale	1
7	Tubazione P.E. mandata aria compressore	1
8	Guarnizione labbro	2
9	Tronchetto PVC entrata Ø160	1
10	Tronchetto PVC uscita Ø160	1
11	Kit regolazione portata aria	1
12	Diffusore	4
**	Quadro elettrico	1



DISTINTA ACCESSORI		
Posizione	Descrizione	Quantità
1	Chiusino telescopico "CHI Y 800-600"	1
2	Prolunga "PRO X 600"	1
3	Grata antintrusione zincata	1



REVISIONE : 01	NOME	DATA
Disegnato	N. Grassi	26/03/2018
Controllato	G. Saltarelli	26/03/2018
Approvato	P. Dell'Onite	26/03/2018