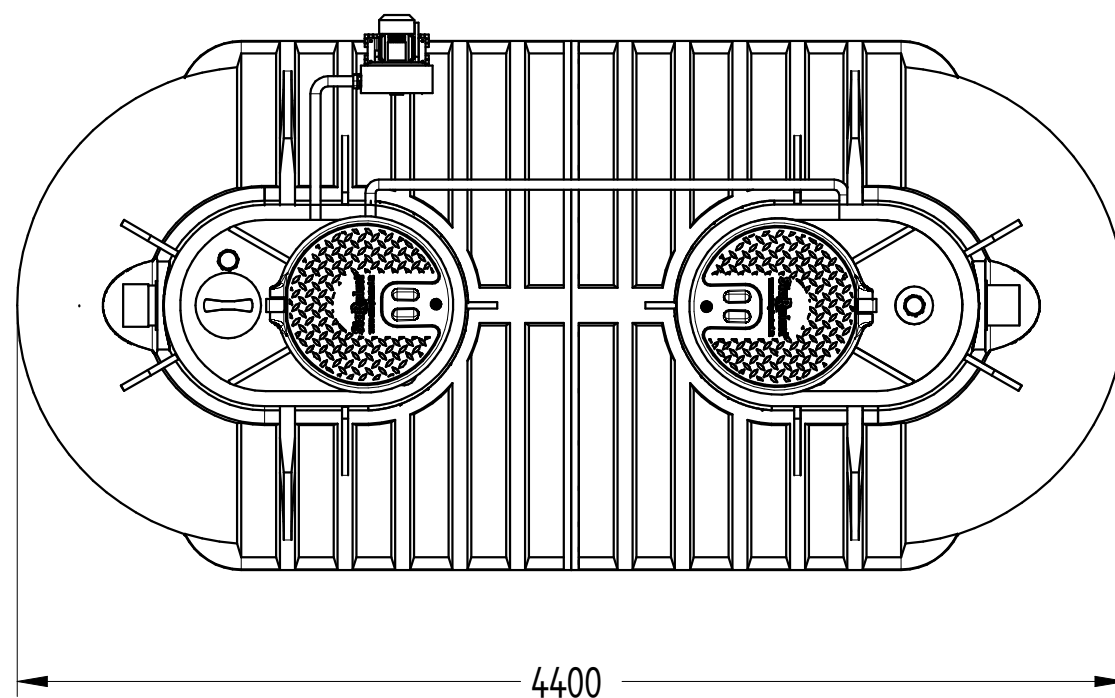
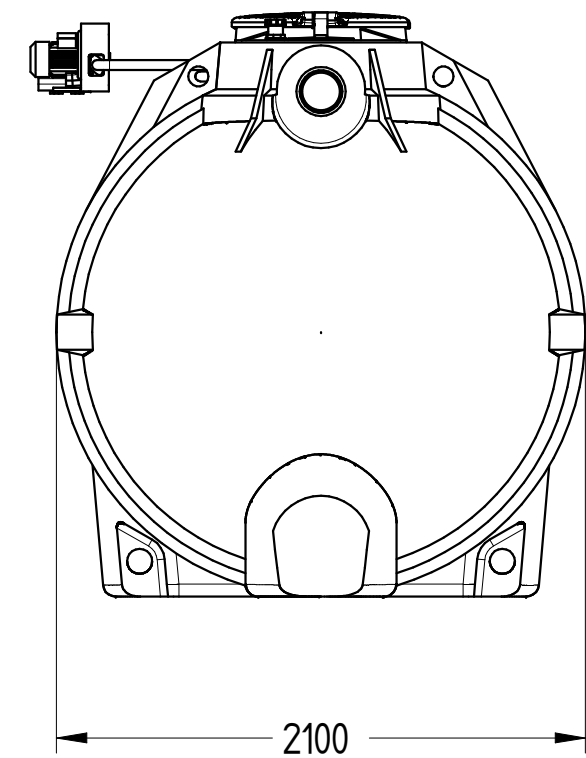
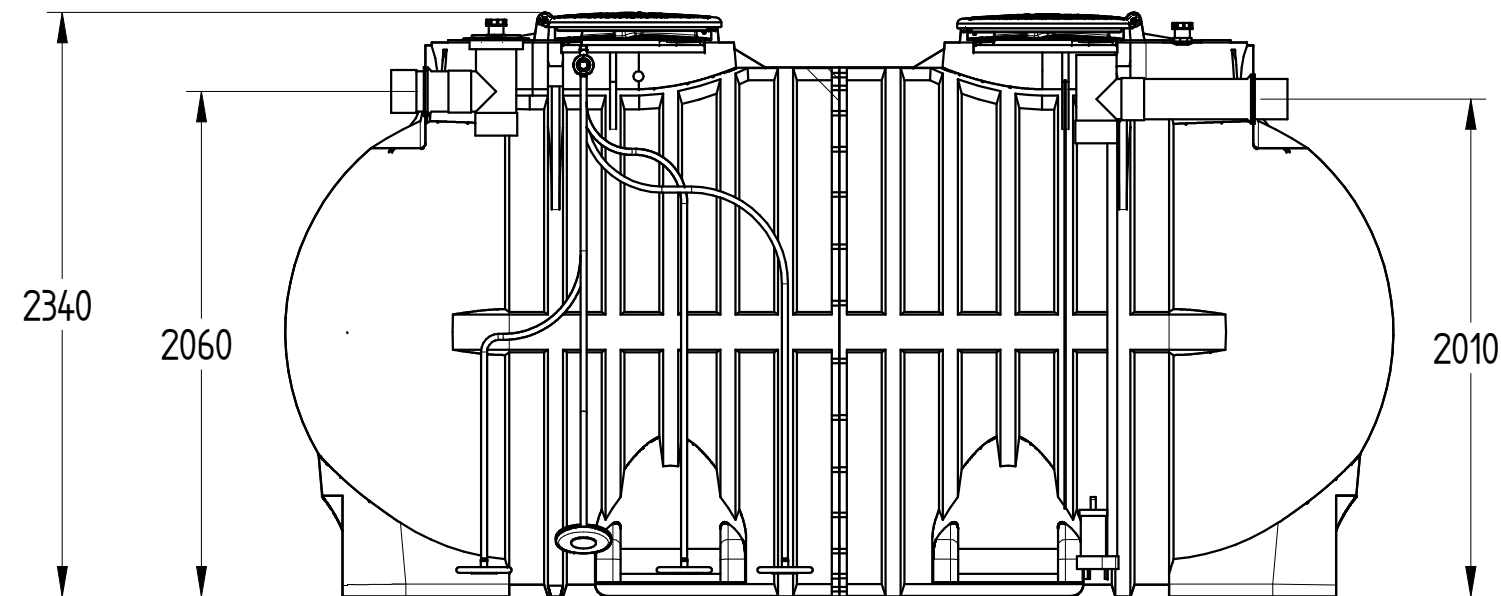


Codice: DFA M 12000



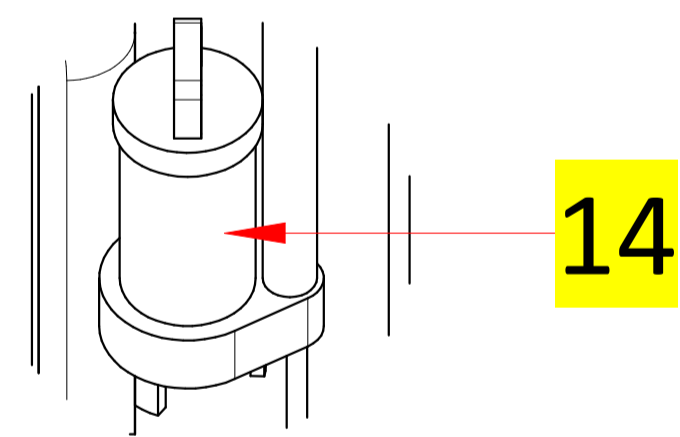
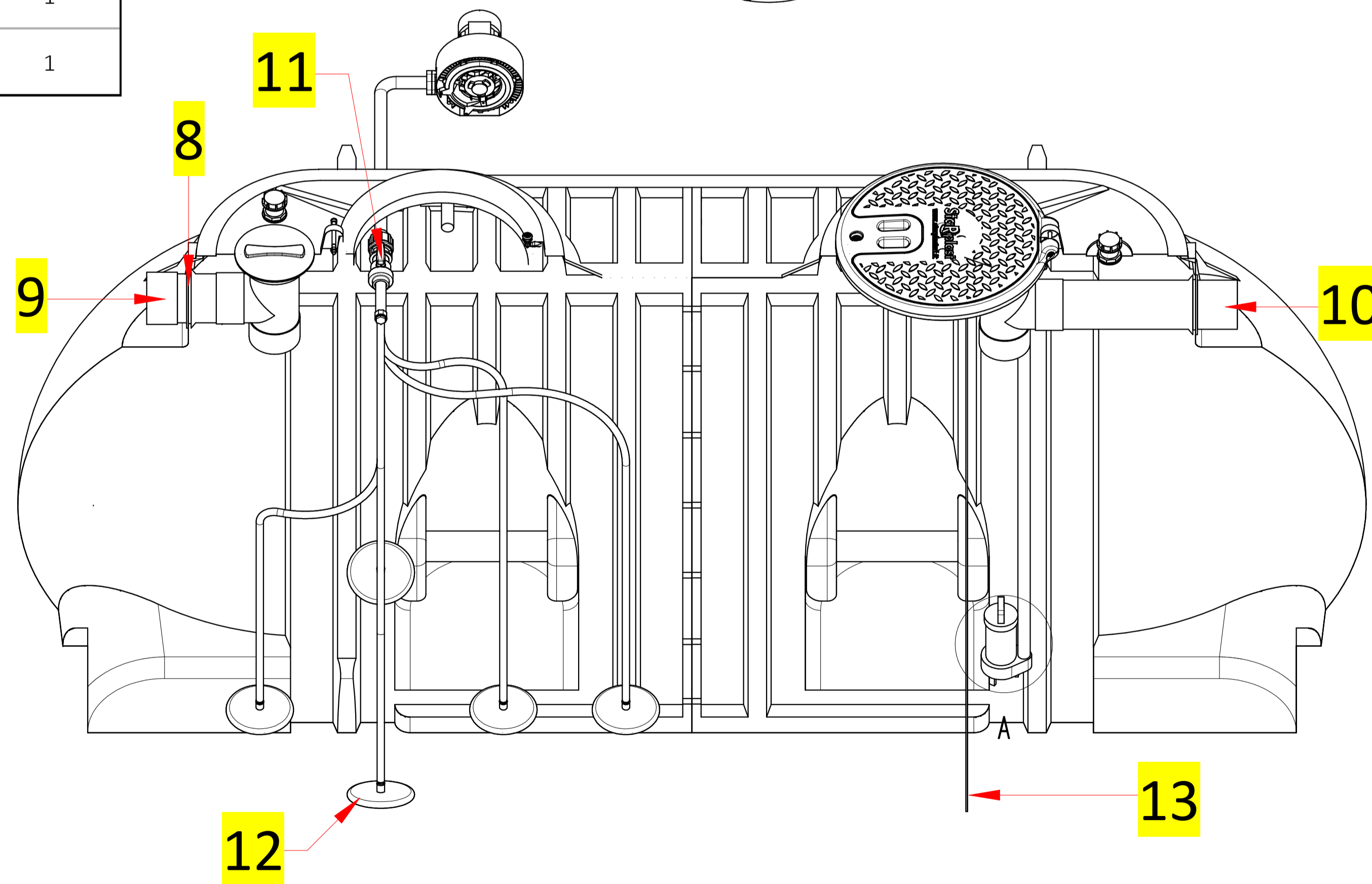
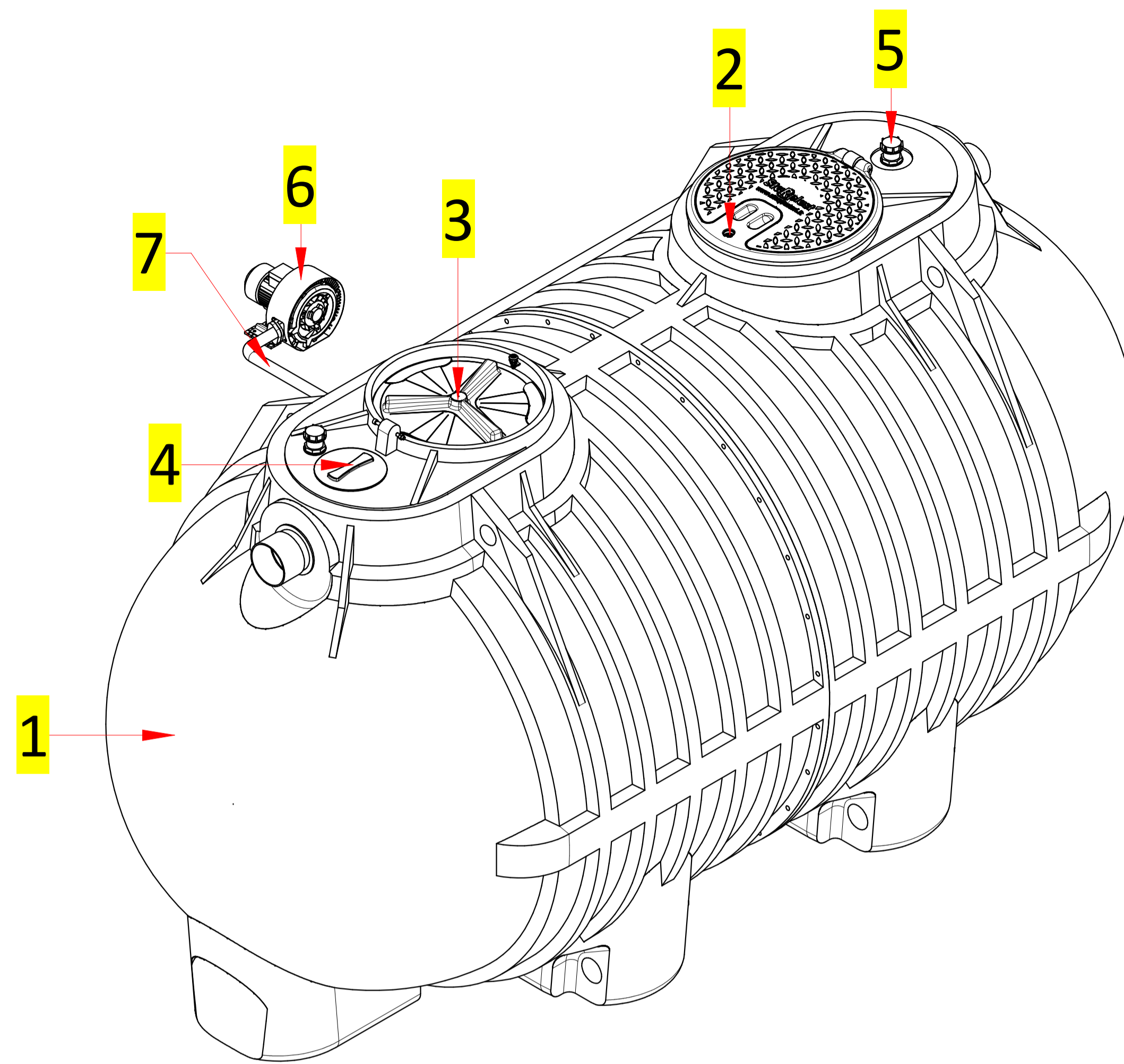
DISEGNO TECNICO

REVISIONE : 01	NOME	DATA
Disegnato	N. Grassi	09/01/2018
Controllato	G. Saltarelli	09/01/2018
Approvato	P. Dell'Onite	09/01/2018

MATERIALE	PESO	SCALA
LLDPE	428 kg	1:30

© E' vietata la riproduzione e/o la diffusione di questo documento, totale o in parte.
 NOTA: le dimensioni dei manufatti realizzati in P.E tramite stampaggio rotazionale, possono avere una tolleranza del +/- 3%

DISTINTA COMPONENTI		
Posizione	Descrizione	Quantità
1	Vasca modulare in rotazionale LLDPE	1
2	Tappo a ribalta Ø750 con chiusura a pressione	2
3	Tappo a baionetta Ø620	2
4	Tappo con ghiera Ø200	1
5	Sfiato	2
6	Soffiante a canale laterale	1
7	Tubazione in P.E. mandata aria compressore	1
8	Guarnizione labbro	2
9	Tronchetto PVC entrata Ø160	1
10	Tronchetto PVC uscita Ø160	1
11	Kit regolazione portata aria	1
12	Diffusore	5
13	Parete divisoria	1
14	Pompa di ricircolo fanghi	1
**	Quadro elettrico	1



DISTINTA ACCESSORI		
Posizione	Descrizione	Quantità
1	Chiusino telescopico "CHI Y 800-600"	2
2	Prolunga "PRO X 600"	2
3	Grata antintrusione zincata	2

