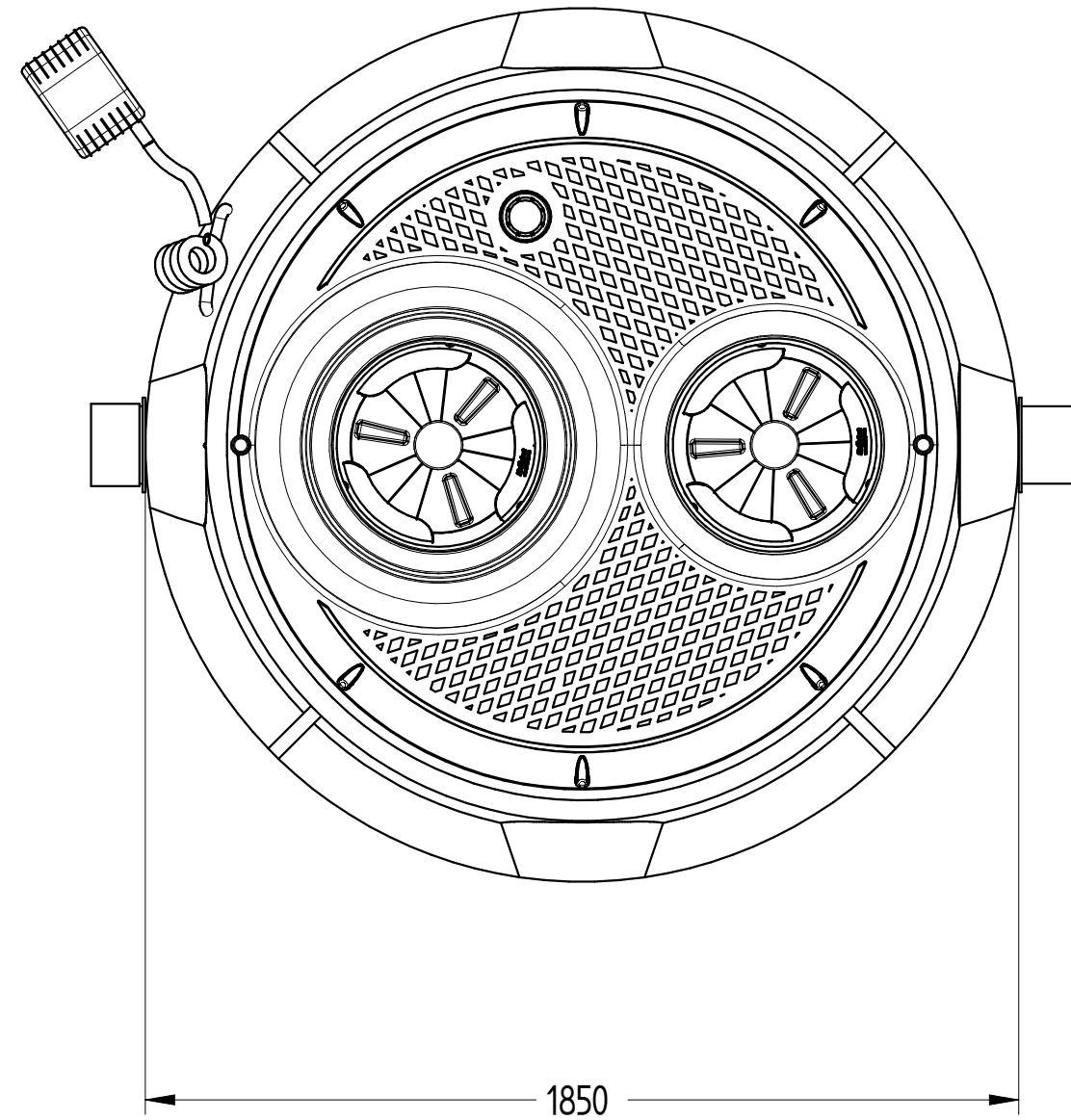
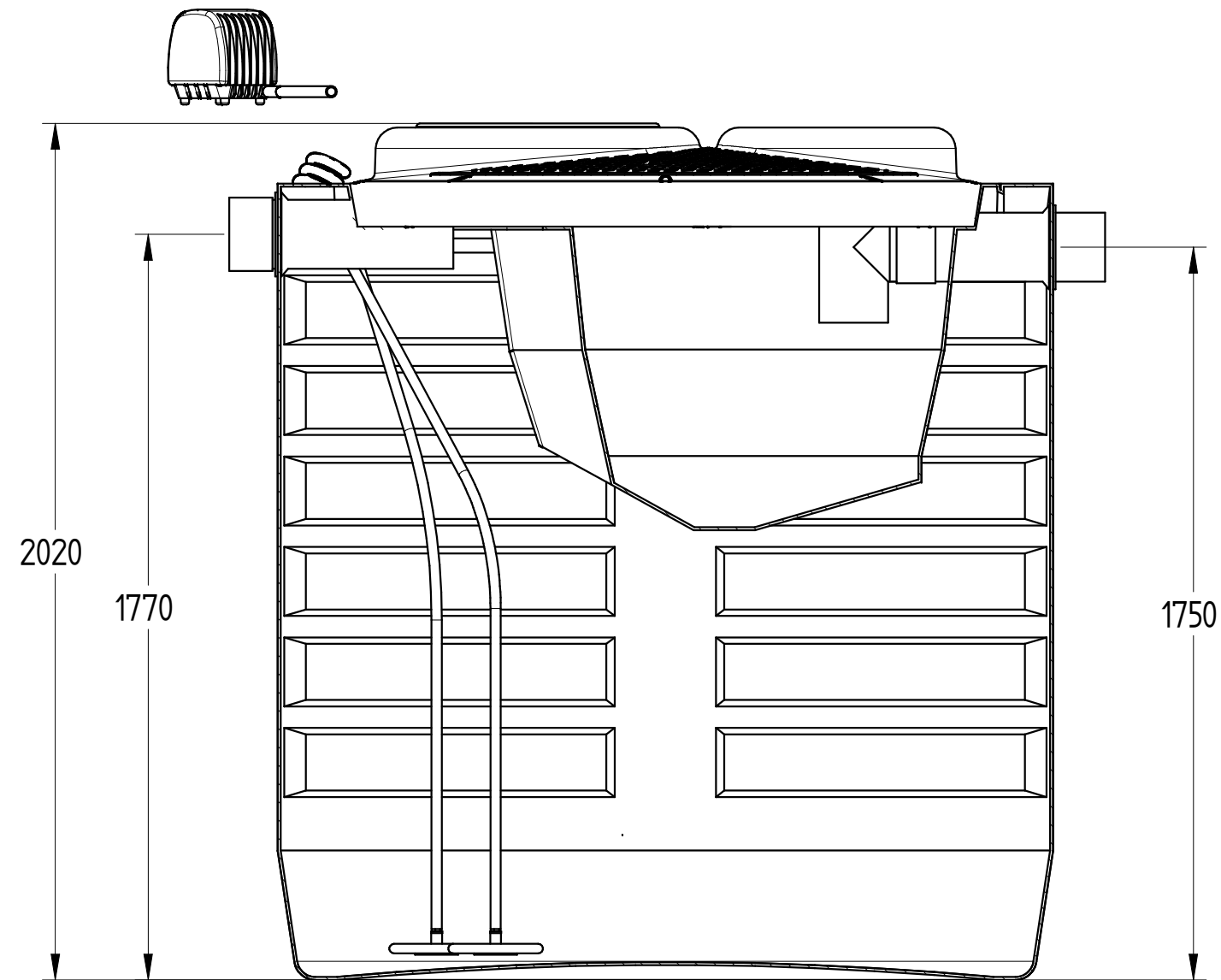


Codice: DFA CS 4000

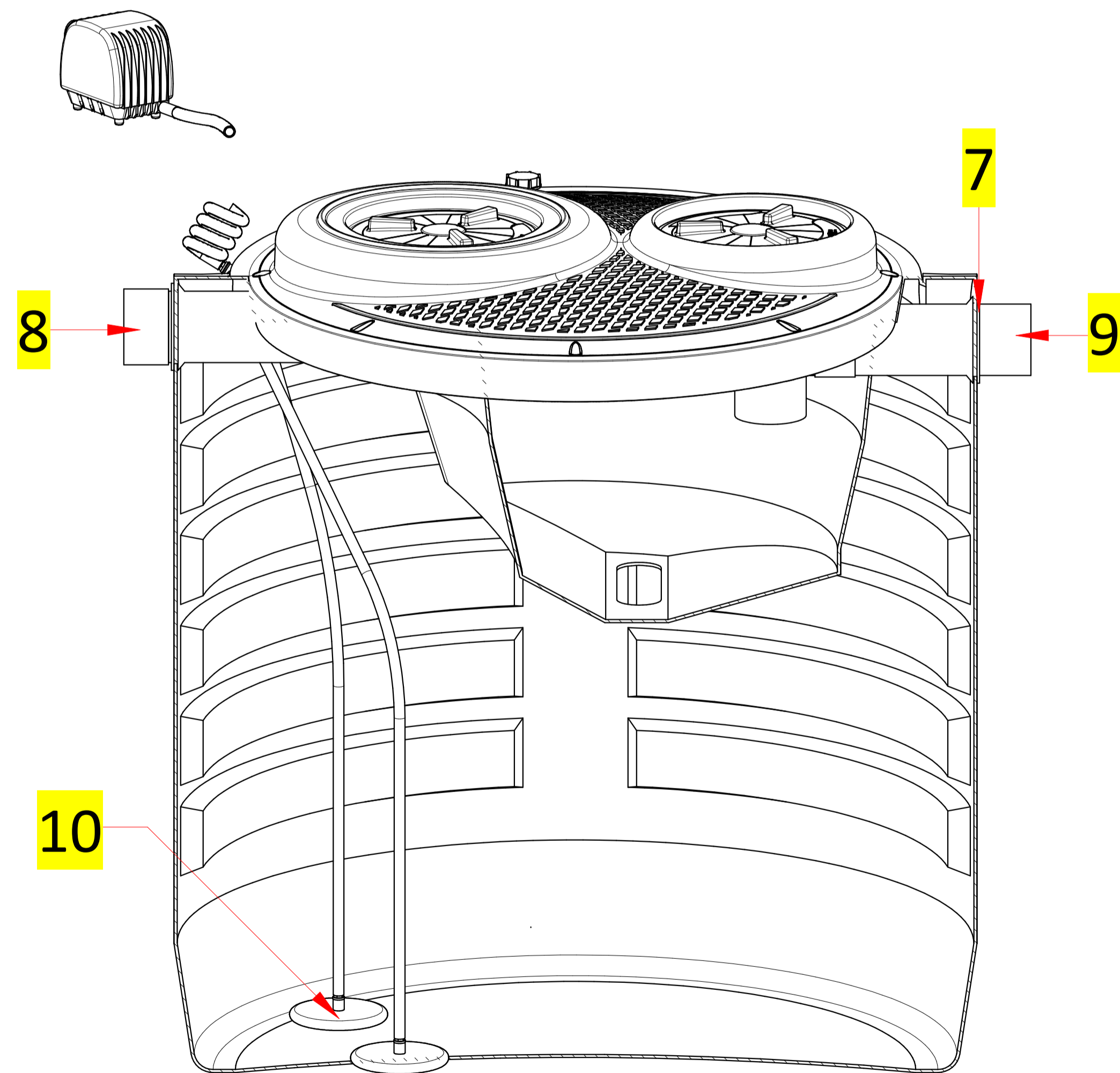
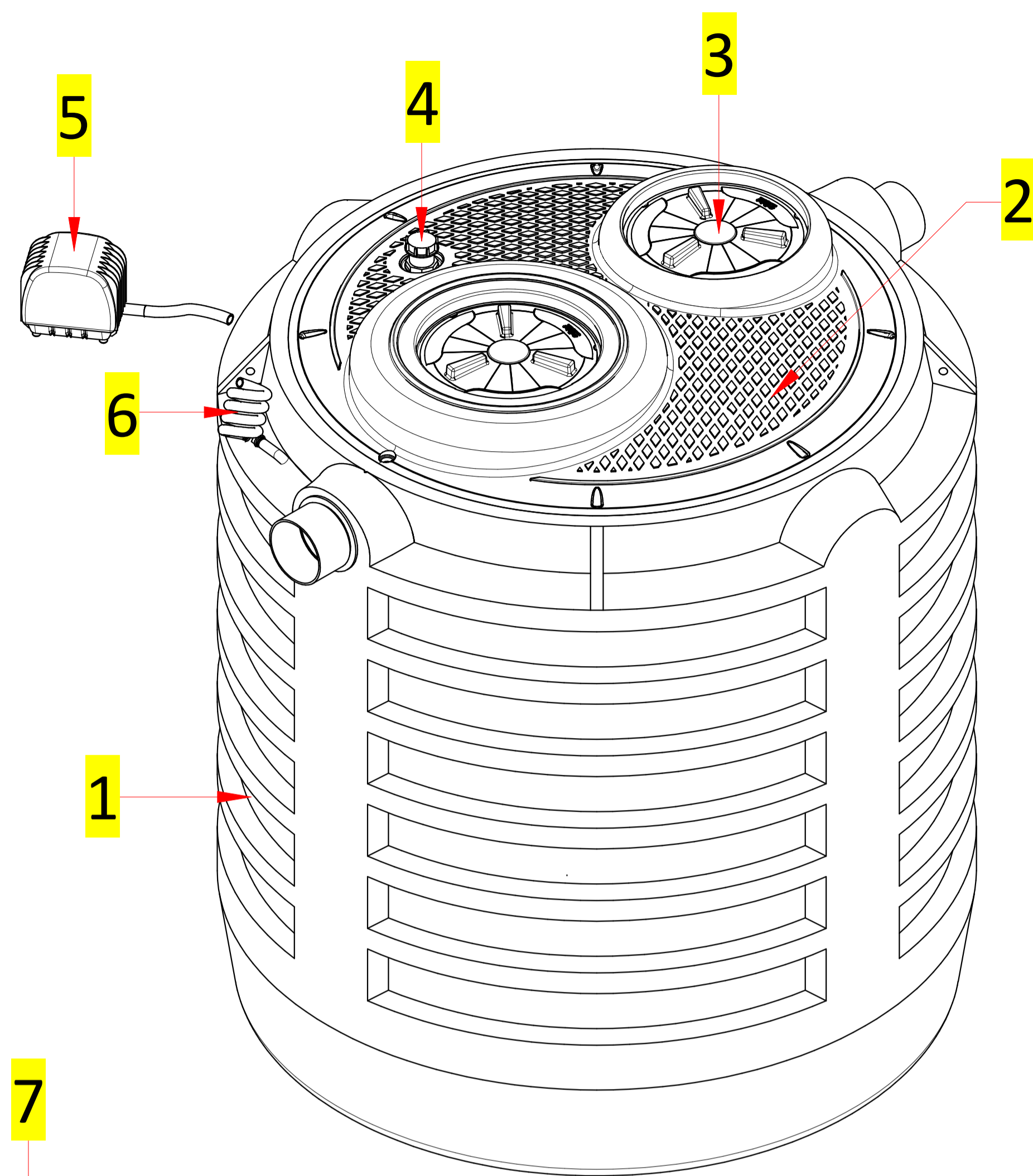


DISEGNO TECNICO

REVISIONE : 01	NOME	DATA	MATERIALE	PESO	SCALA
Disegnato	N. Grassi	23/03/2018	LLDPE	158 kg	1:15
Controllato	G. Saltarelli	23/03/2018			
Approvato	P. Dell'Onite	23/03/2018			

DISTINTA COMPONENTI

Posizione	Descrizione	Quantità
1	Vasca corrugata in rotazionale LLDPE	1
2	Coperchio in rotazionale LLDPE	1
3	Tappo a baionetta Ø400	2
4	Sfiato	1
5	Compressore	1
6	Tubo retinato mandata aria compressore	1
7	Guarnizione a labbro	2
8	Tronchetto PVC entrata Ø160	1
9	Tronchetto PVC uscita Ø160	1
10	Grata percolatore	1
11	Diffusore	2



DISTINTA ACCESSORI

Posizione	Descrizione	Quantità
1	CHIUSINO TELESOPICO "CHI Y 600-400"	2
2	PROLUNGA "PRO X 400"	2
**	Quadro elettrico	1

