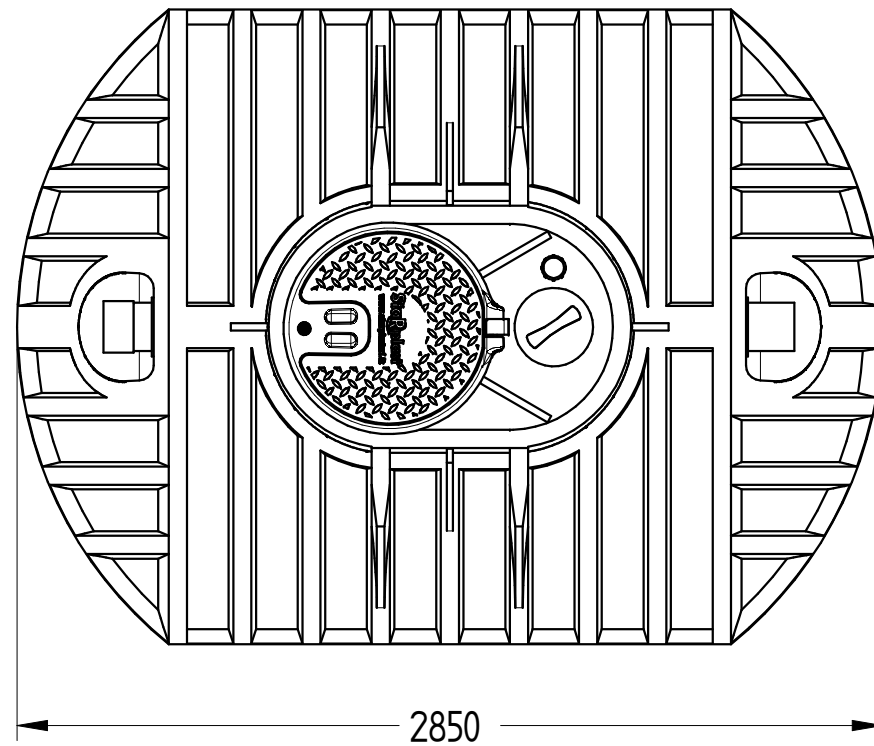
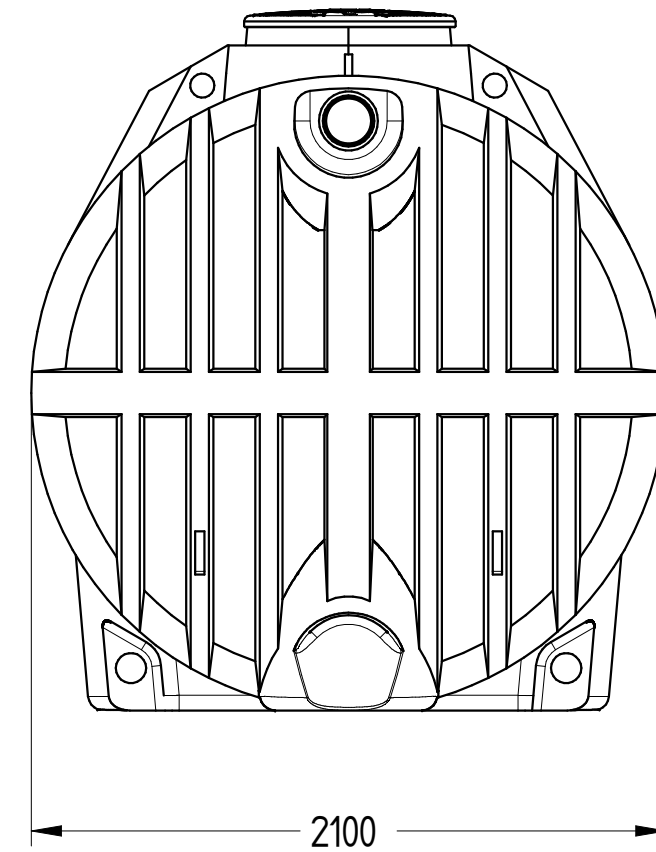
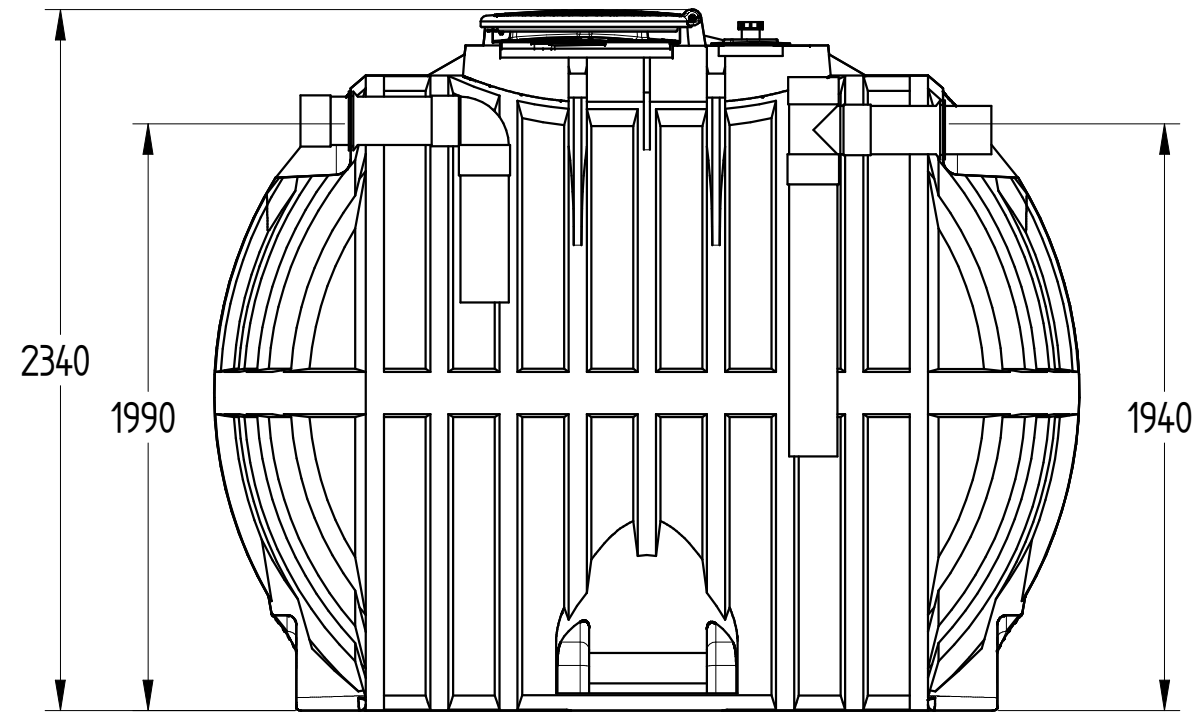


Codice: DEG N 9000



DISEGNO TECNICO

REVISIONE : 01	NOME	DATA	MATERIALE	PESO	SCALA
Disegnato	N. Grassi	08/01/2018	LLDPE	286 kg	1:25
Controllato	G. Saltarelli	08/01/2018			
Approvato	P. Dell'Onite	08/01/2018			

DISTINTA COMPONENTI		
Posizione	Descrizione	Quantità
1	Serbatoio nervato in rotazionale LLDPE	1
2	Tappo a ribalta Ø750 con chiusura a pressione	1
3	Tappo filettato Ø200	1
4	Sfiato	1
5	Tappo a baionetta Ø620	1
6	Guarnizione a labbro	2
7	Tronchetto in PVC ingresso Ø160	1
8	Tronchetto in PVC uscita Ø160	1

DISTINTA ACCESSORI		
Posizione	Descrizione	Quantità
1	Chiusino telescopico "CHI Y 800-600"	1
2	Prolunga "PRO X 600"	1
3	Grata antintrusione zincata	1

