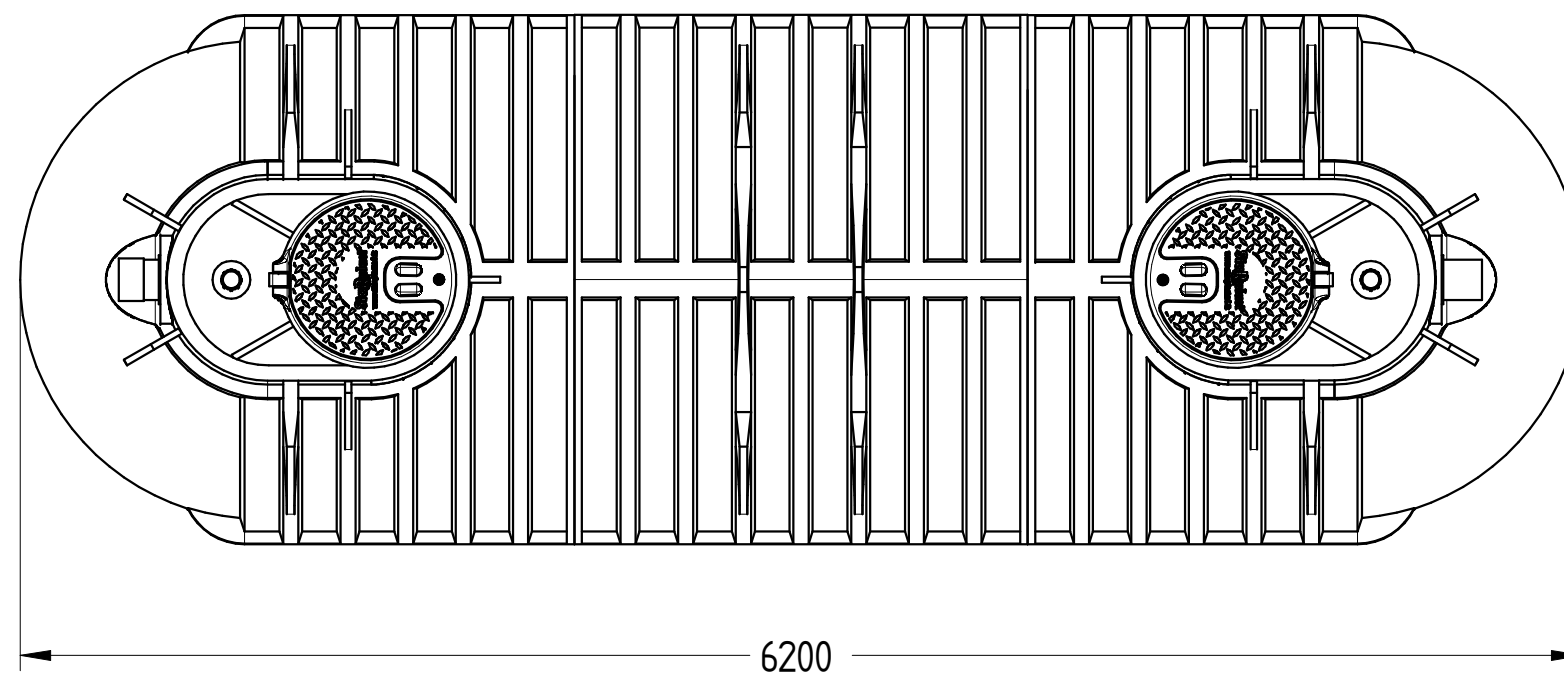
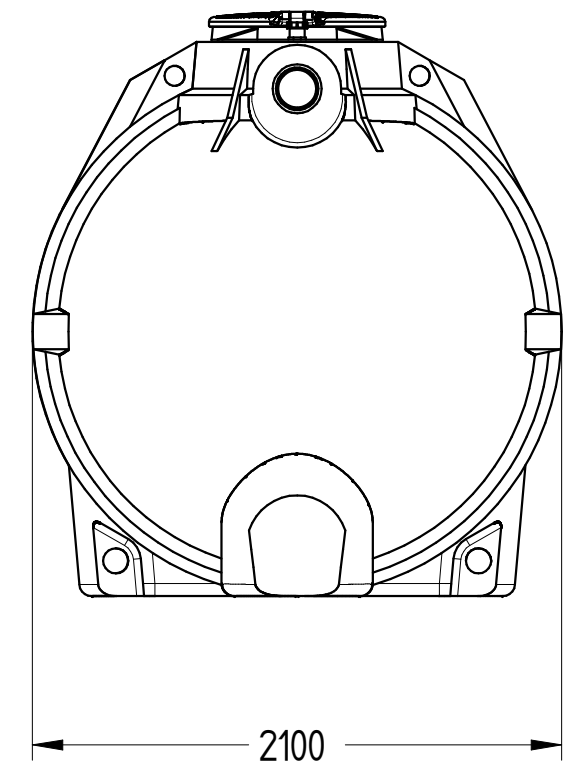
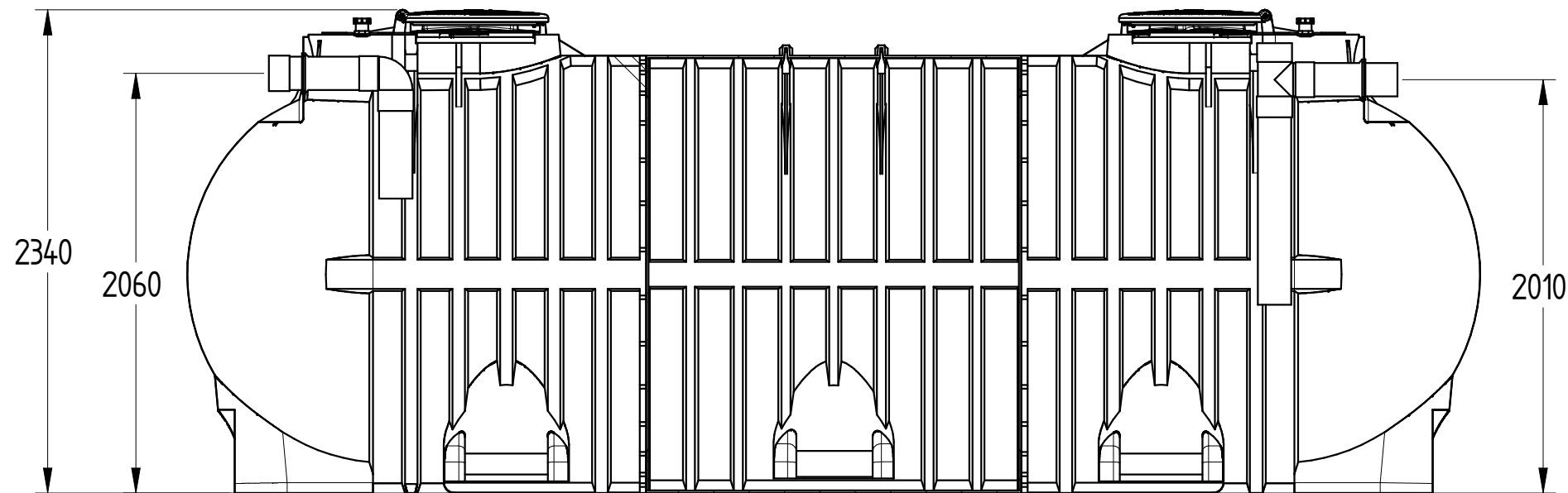


Codice: DEG M 18000

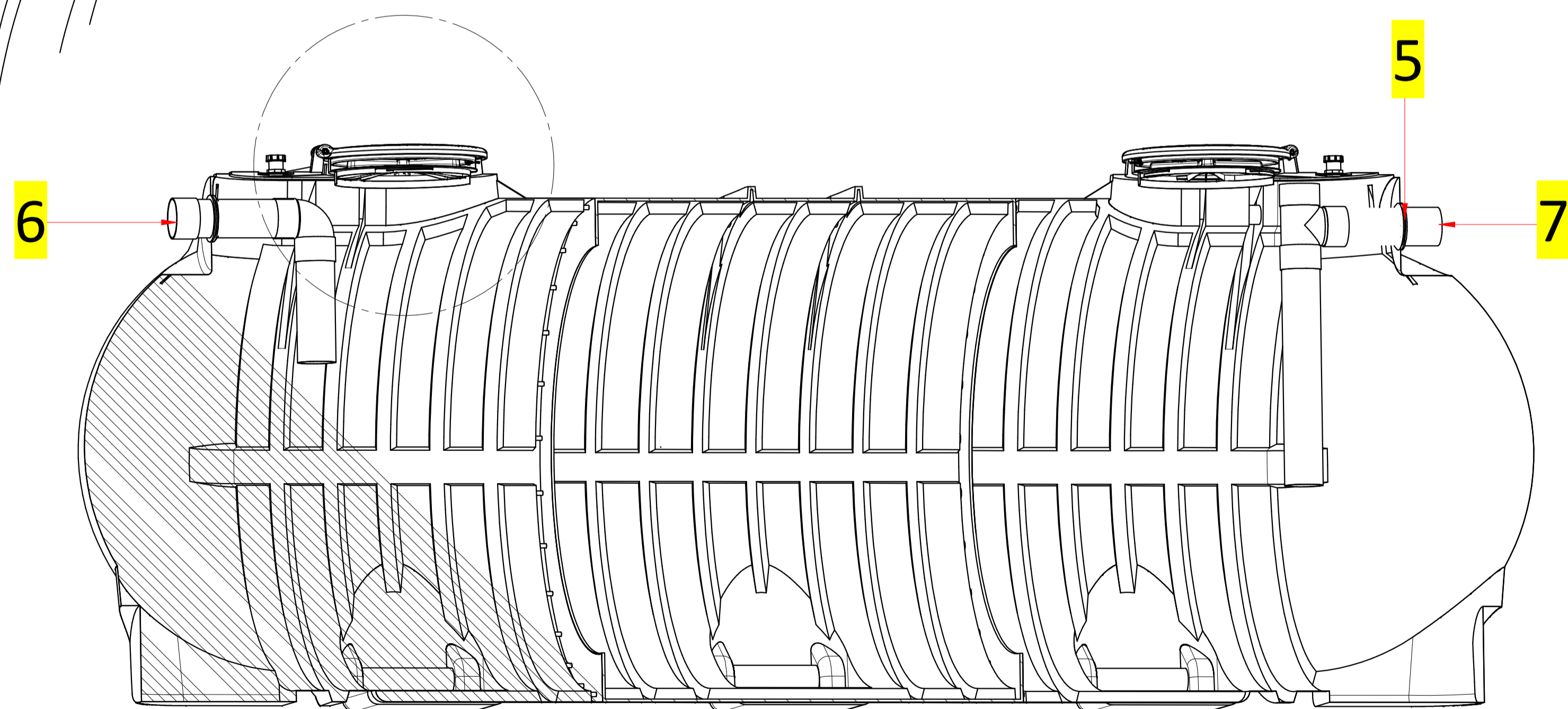
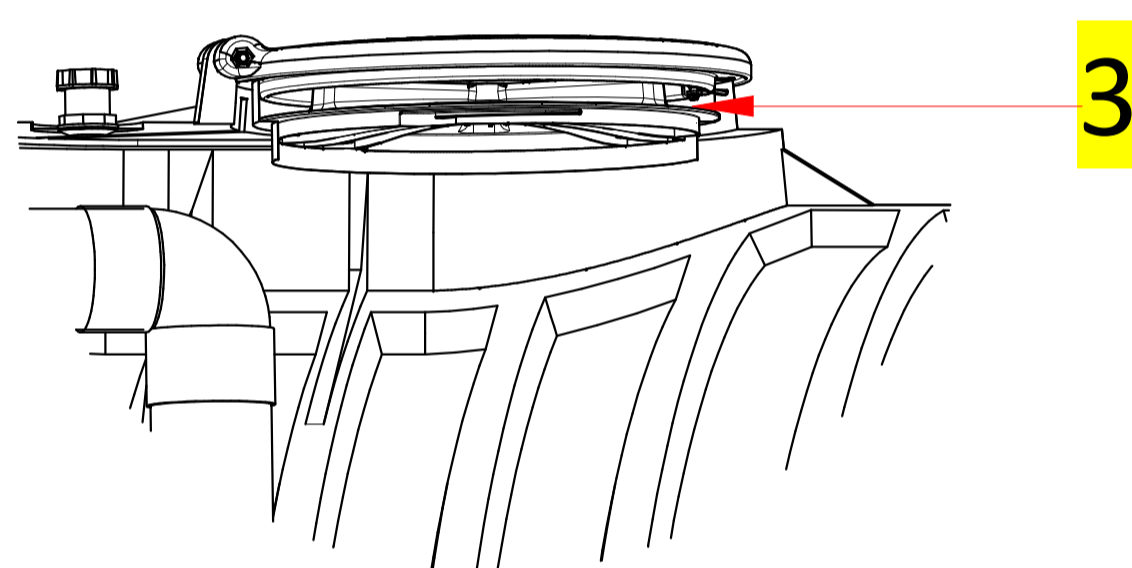
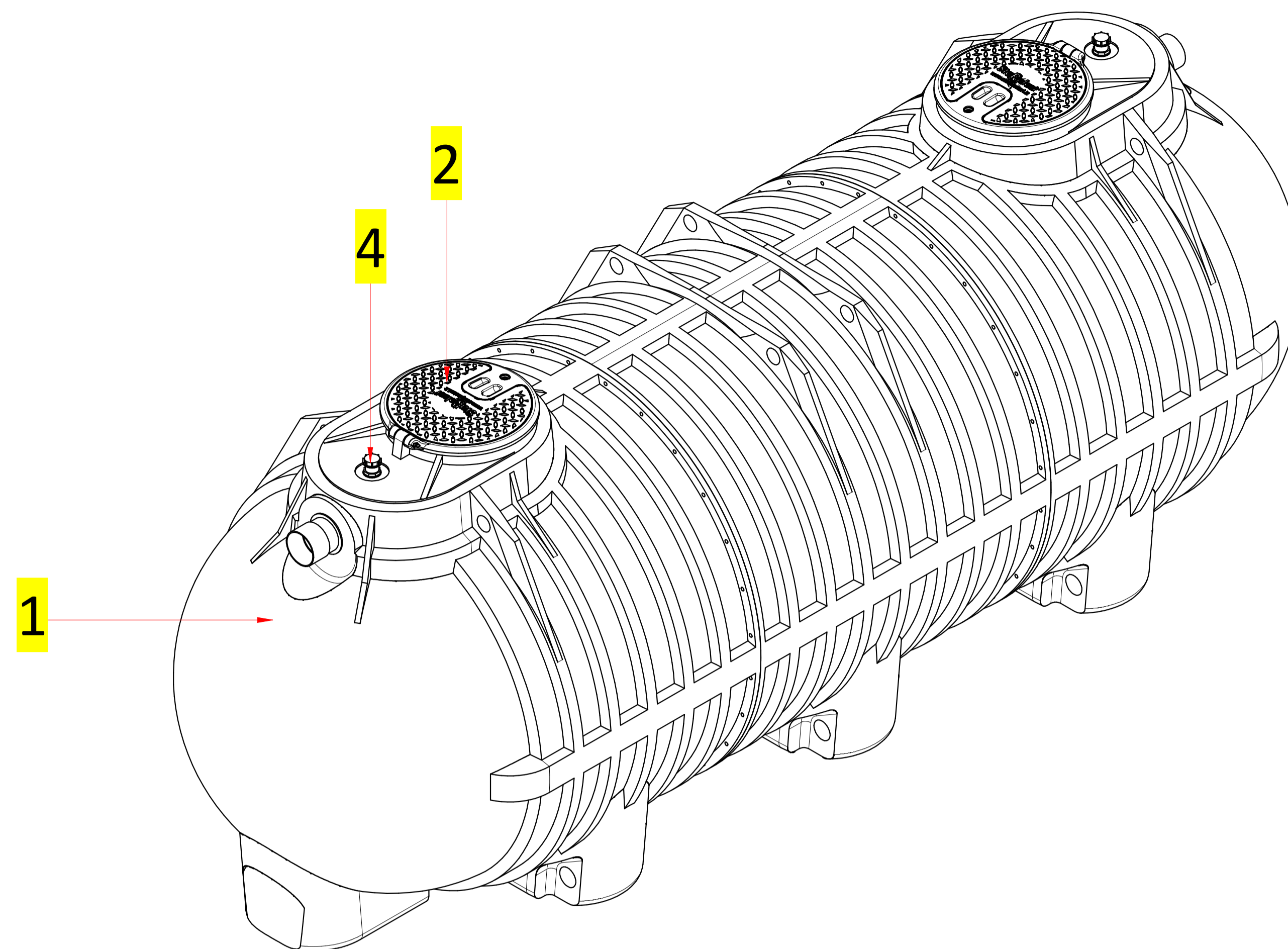


DISEGNO TECNICO

REVISIONE : 01	NOME	DATA	MATERIALE	PESO	SCALA
Disegnato	N. Grassi	05/01/2018	LLDPE	642 kg	1:30
Controllato	G. Saltarelli	05/01/2018			
Approvato	P. Dell'Onite	05/01/2018			

DISTINTA COMPONENTI

Posizione	Descrizione	Quantità
1	Serbatoio modulare in rotazionale LLDPE	1
2	Tappo a ribalta Ø750 con chiusura a pressione	2
3	Tappo a baionetta Ø620	2
4	Sfiato	1
5	Guarnizione a labbro	2
6	Tronchetto in PVC ingresso Ø160	1
7	Tronchetto in PVC uscita Ø160	1



DISTINTA ACCESSORI

Posizione	Descrizione	Quantità
1	Chiusino telescopico "CHI Y 800-600"	2
2	Prolunga "PRO X 600"	2
3	Grata antintrusione zincata	2

