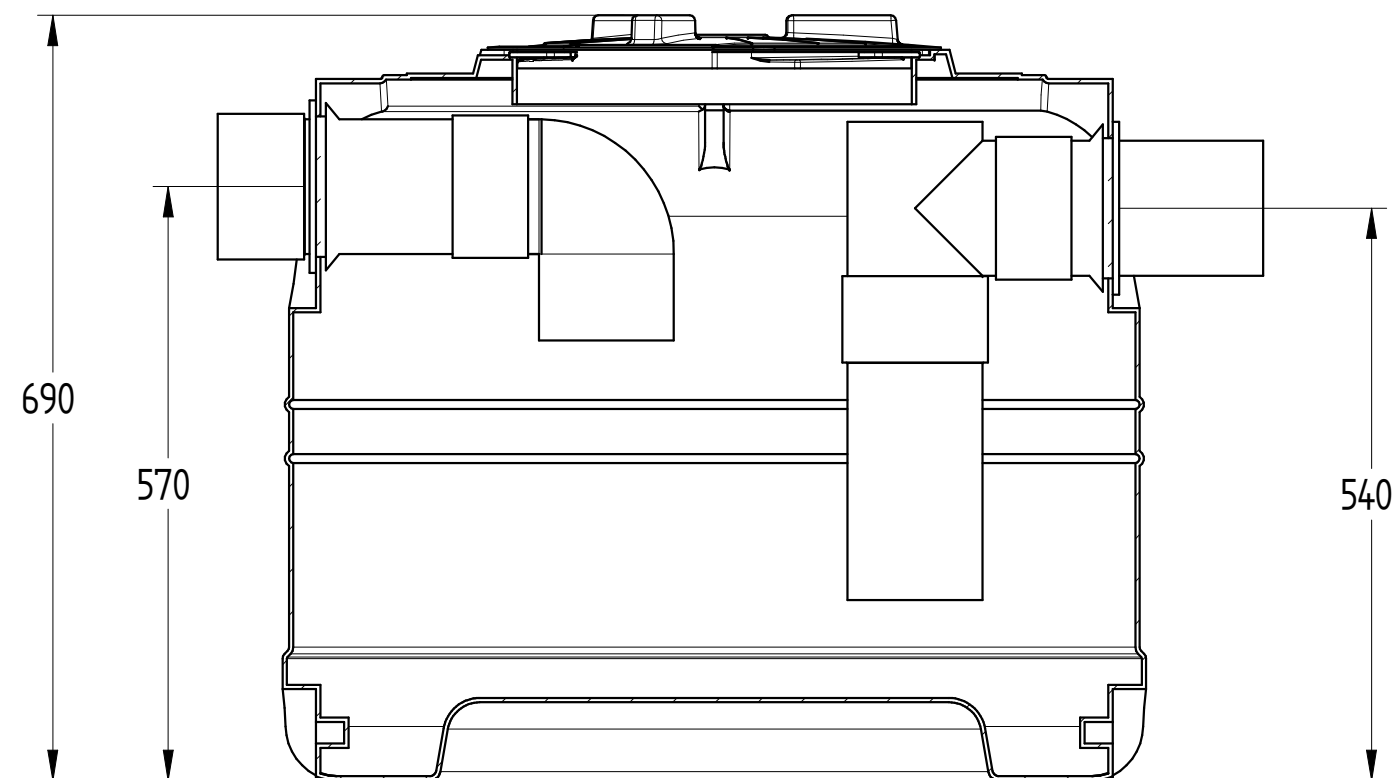
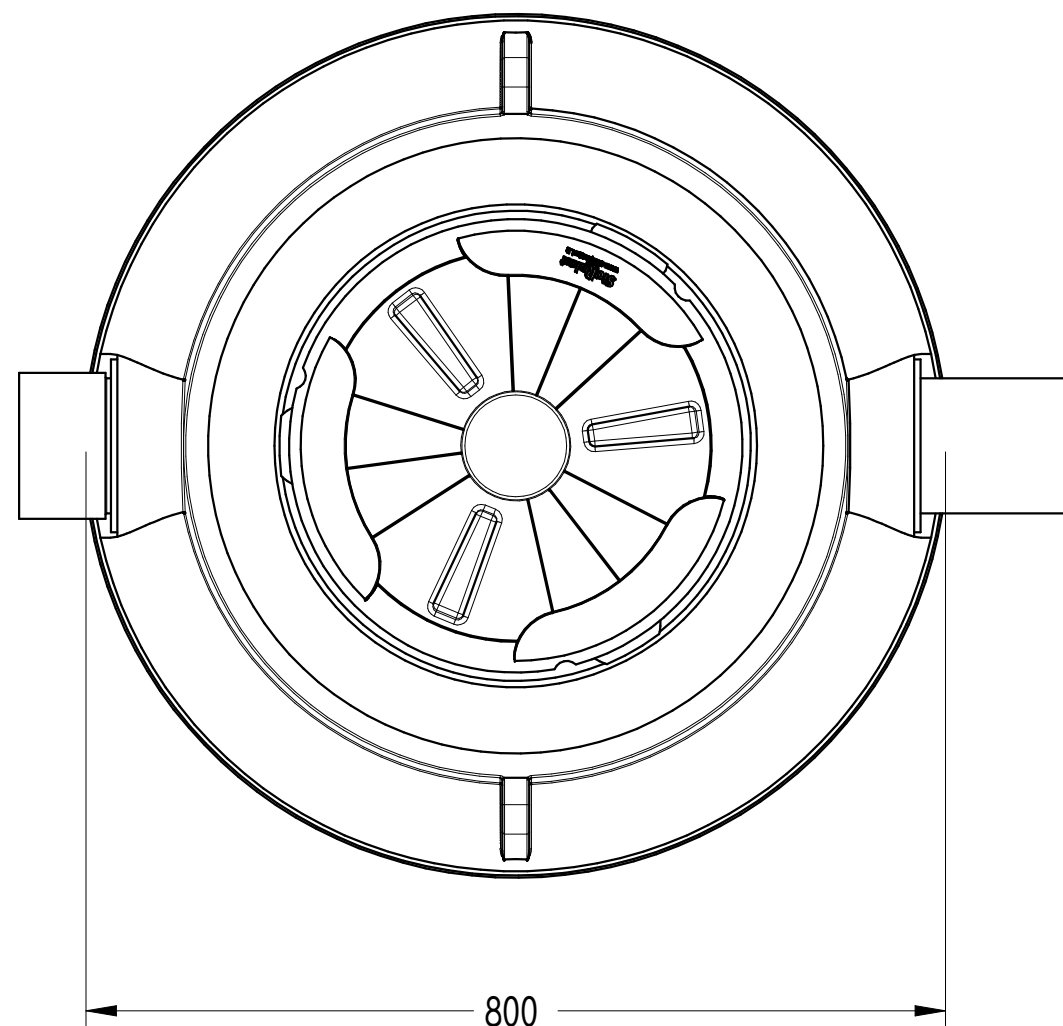


Codice: DEG L 300

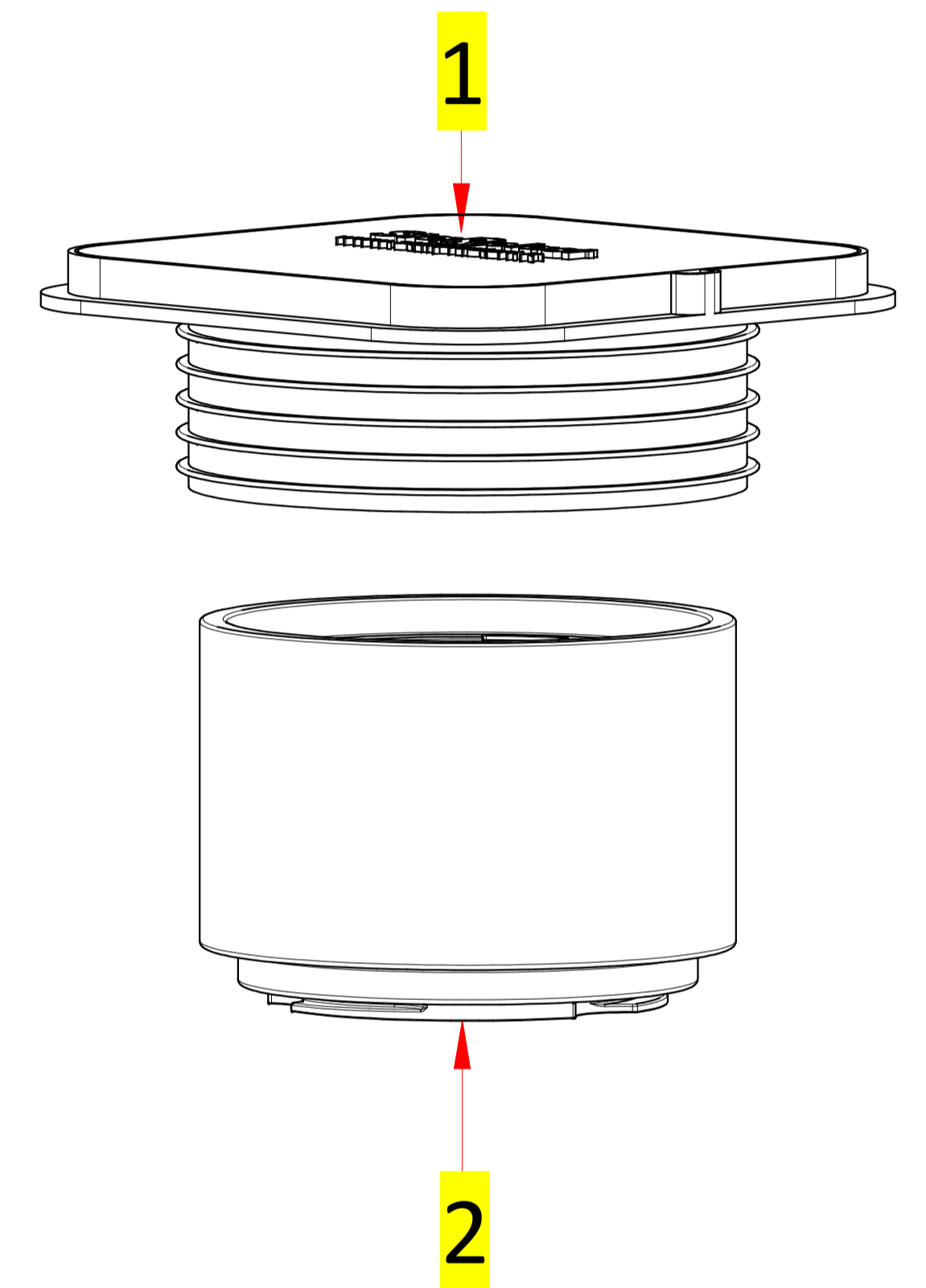
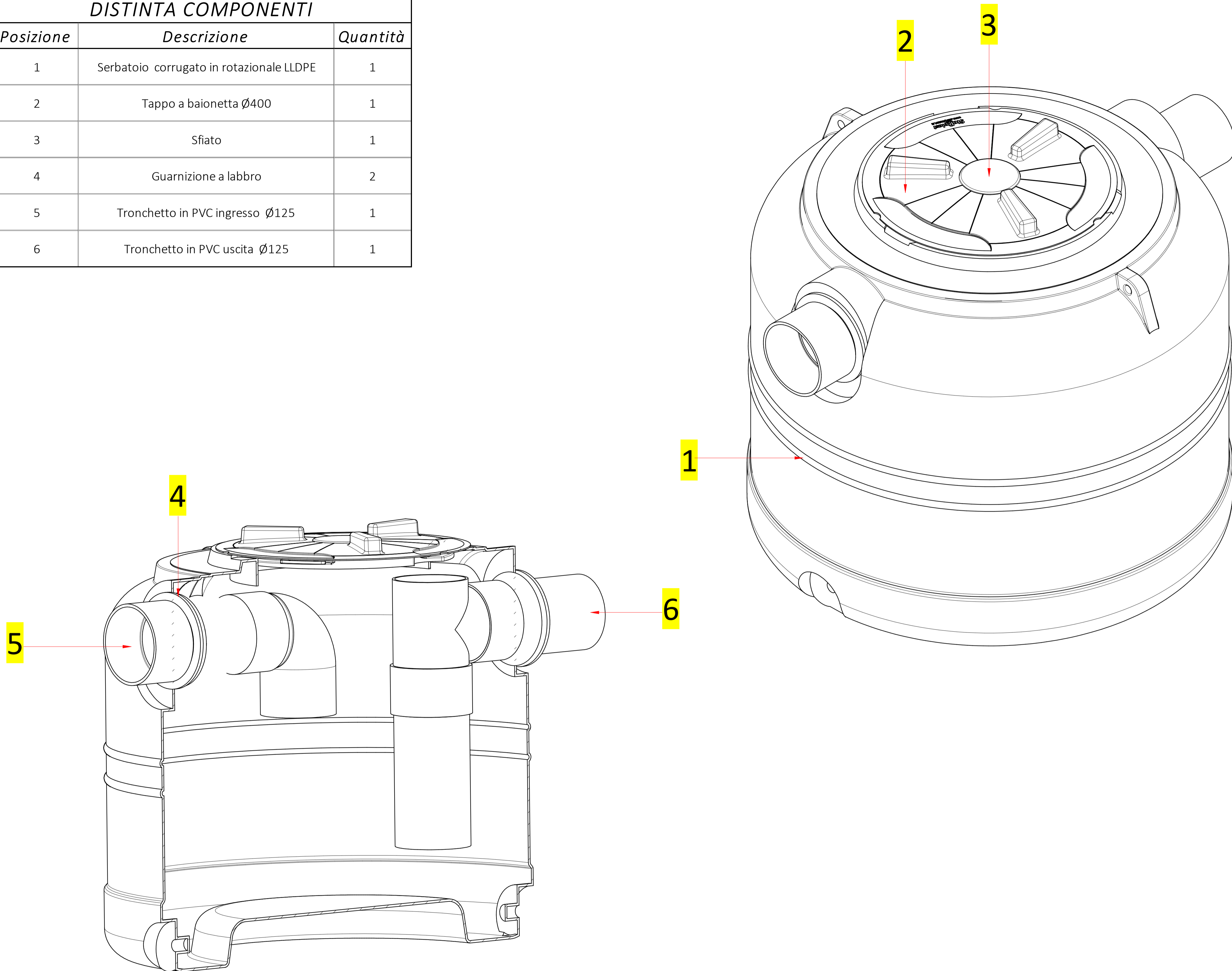


DISEGNO TECNICO

REVISIONE : 01	NOME	DATA	MATERIALE	PESO	SCALA
Disegnato	N. Grassi	08/01/2018	LLDPE	13 kg	1:7
Controllato	G. Saltarelli	08/01/2018			
Approvato	P. Dell'Onite	08/01/2018			

DISTINTA COMPONENTI		
Posizione	Descrizione	Quantità
1	Serbatoio corrugato in rotazionale LLDPE	1
2	Tappo a baionetta Ø400	1
3	Sfiato	1
4	Guarnizione a labbro	2
5	Tronchetto in PVC ingresso Ø125	1
6	Tronchetto in PVC uscita Ø125	1

DISTINTA ACCESSORI		
Posizione	Descrizione	Quantità
1	CHIUSINO TELESOPICO "CHI Y 600-400"	1
2	PROLUNGA "PRO X 400"	1



REVISIONE : 01	NOME	DATA
Disegnato	N. Grassi	08/01/2018
Controllato	G. Saltarelli	08/01/2018
Approvato	P. Dell'Onite	08/01/2018