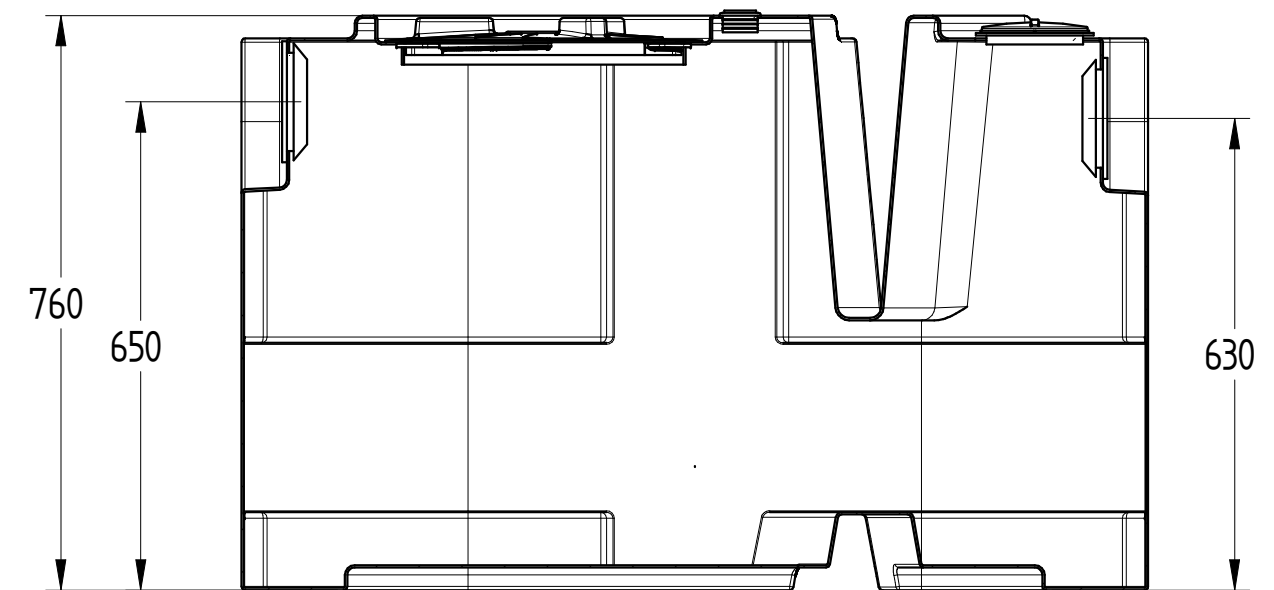
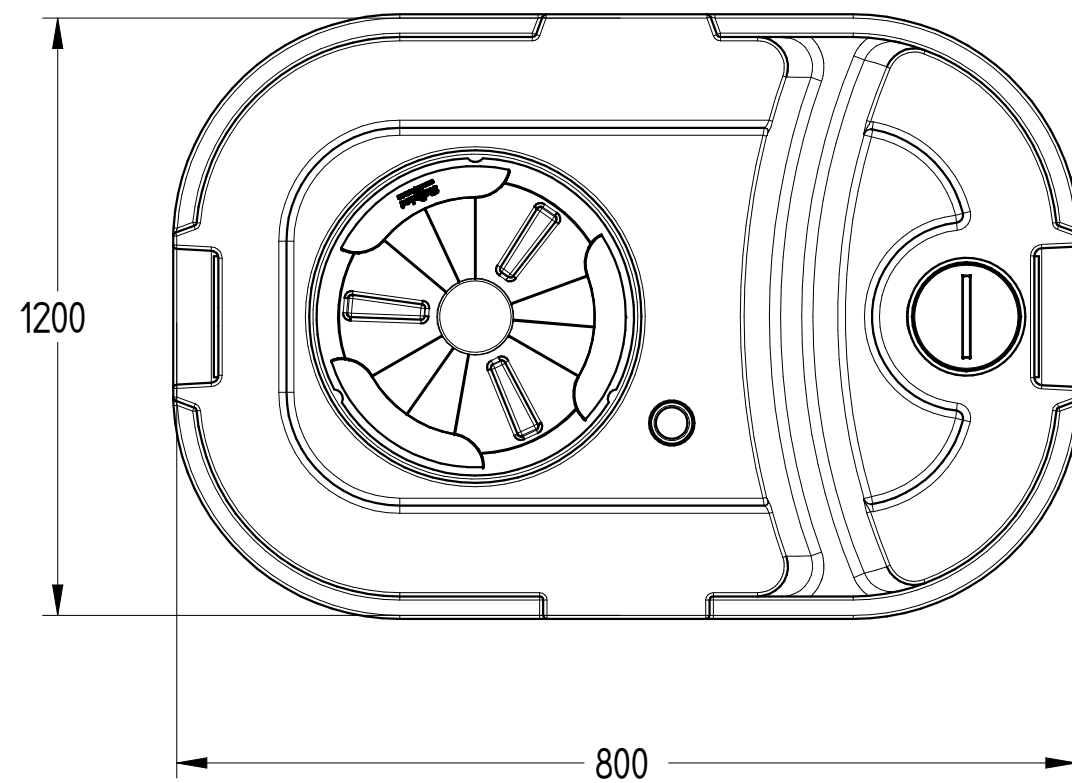


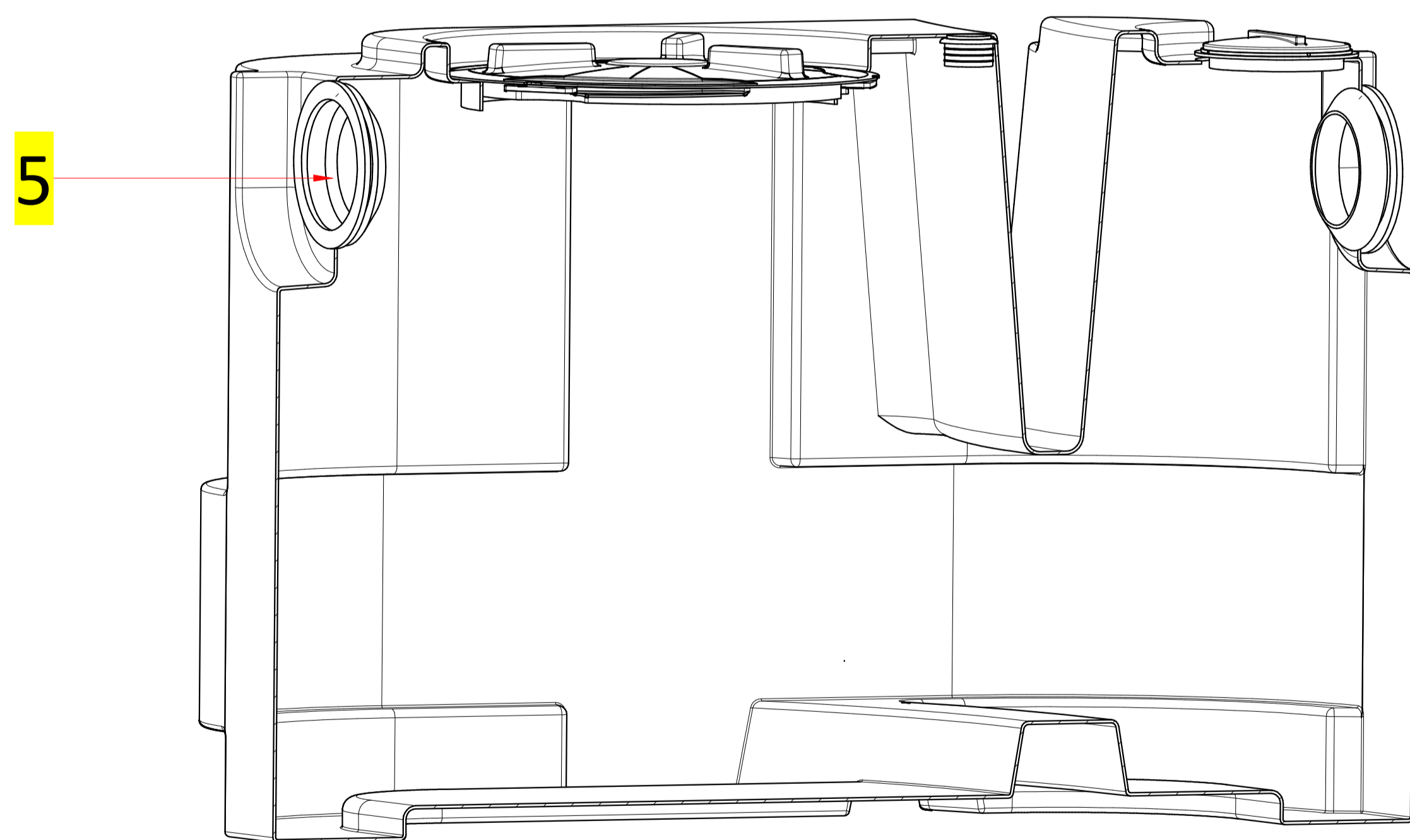
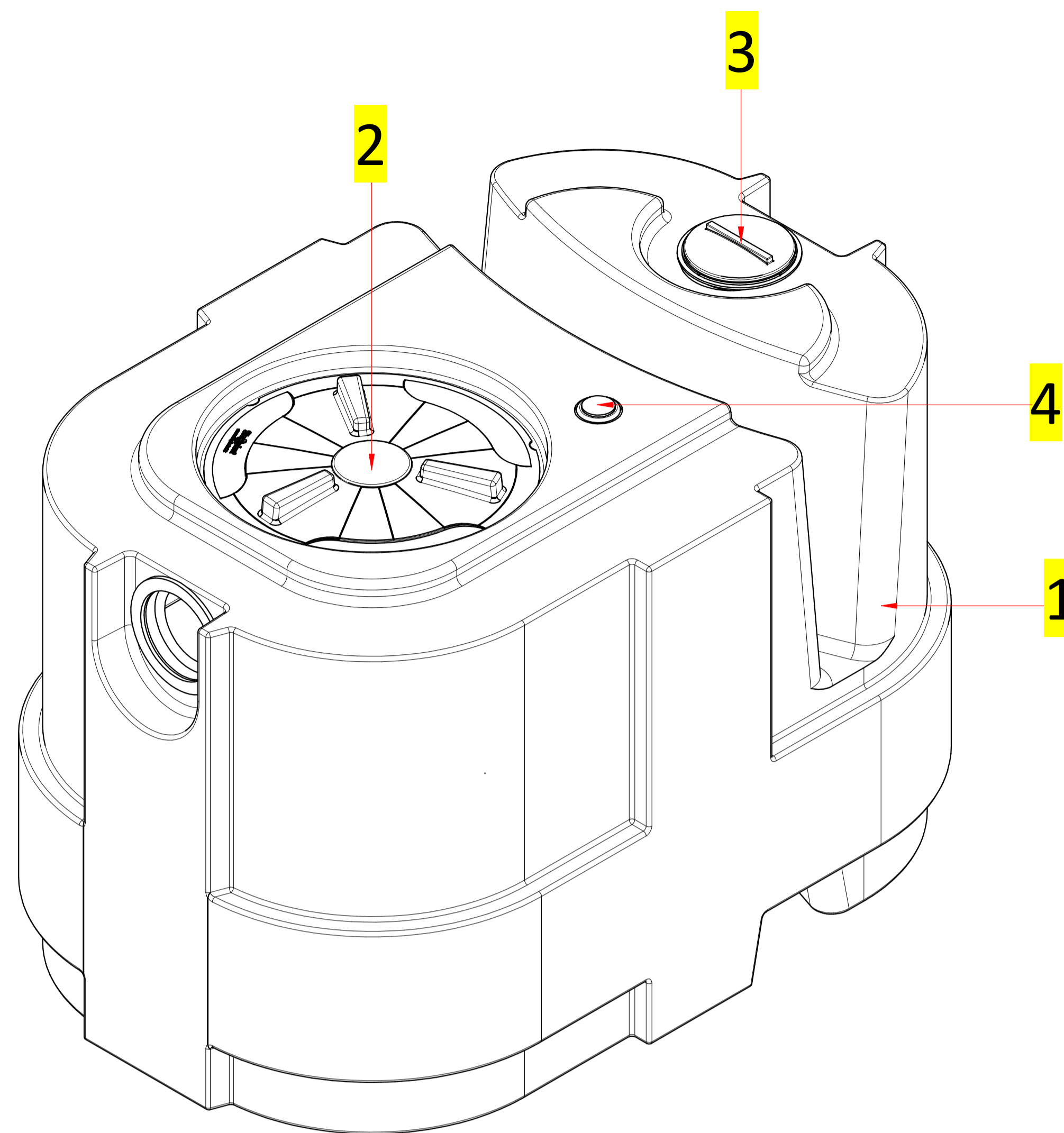
Codice: DEG K 500



DISEGNO TECNICO

REVISIONE : 01	NOME	DATA	MATERIALE	PESO	SCALA
Disegnato	N. Grassi	11/01/2018	LLDPE	27 kg	1:10
Controllato	G. Saltarelli	11/01/2018			
Approvato	P. Dell'Onite	11/01/2018			

DISTINTA COMPONENTI		
Posizione	Descrizione	Quantità
1	Serbatoio compatto in rotazionale LLDPE	1
2	Tappo a baionetta Ø400	1
3	Tappo filettato Ø140	1
4	Sfiato in gomma Ø40	1
5	Guarnizione a labbro Ø125	2



DISTINTA ACCESSORI		
Posizione	Descrizione	Quantità
1	Chiusino telescopico "CHI Y 600-400"	1
2	Prolunga "PRO X 400"	1

