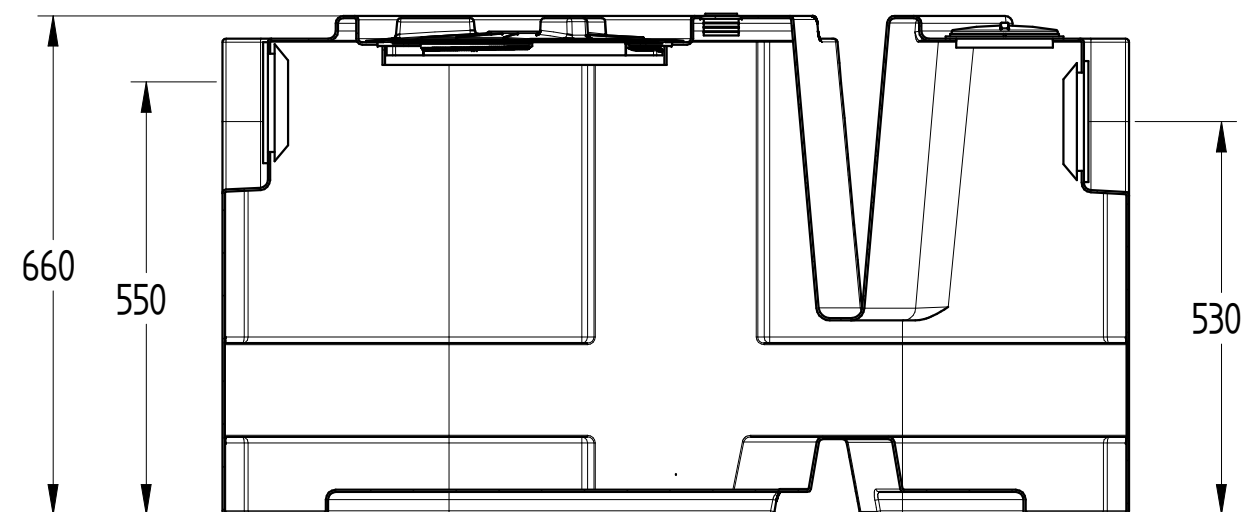
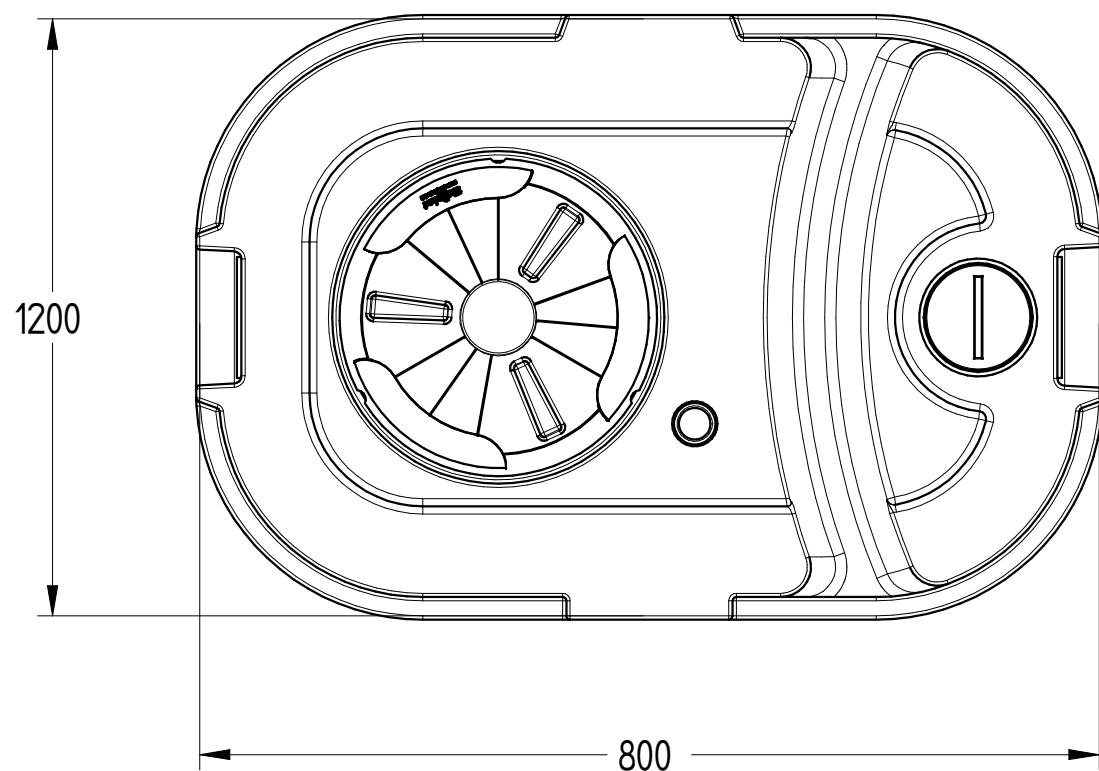


Codice: DEG K 400



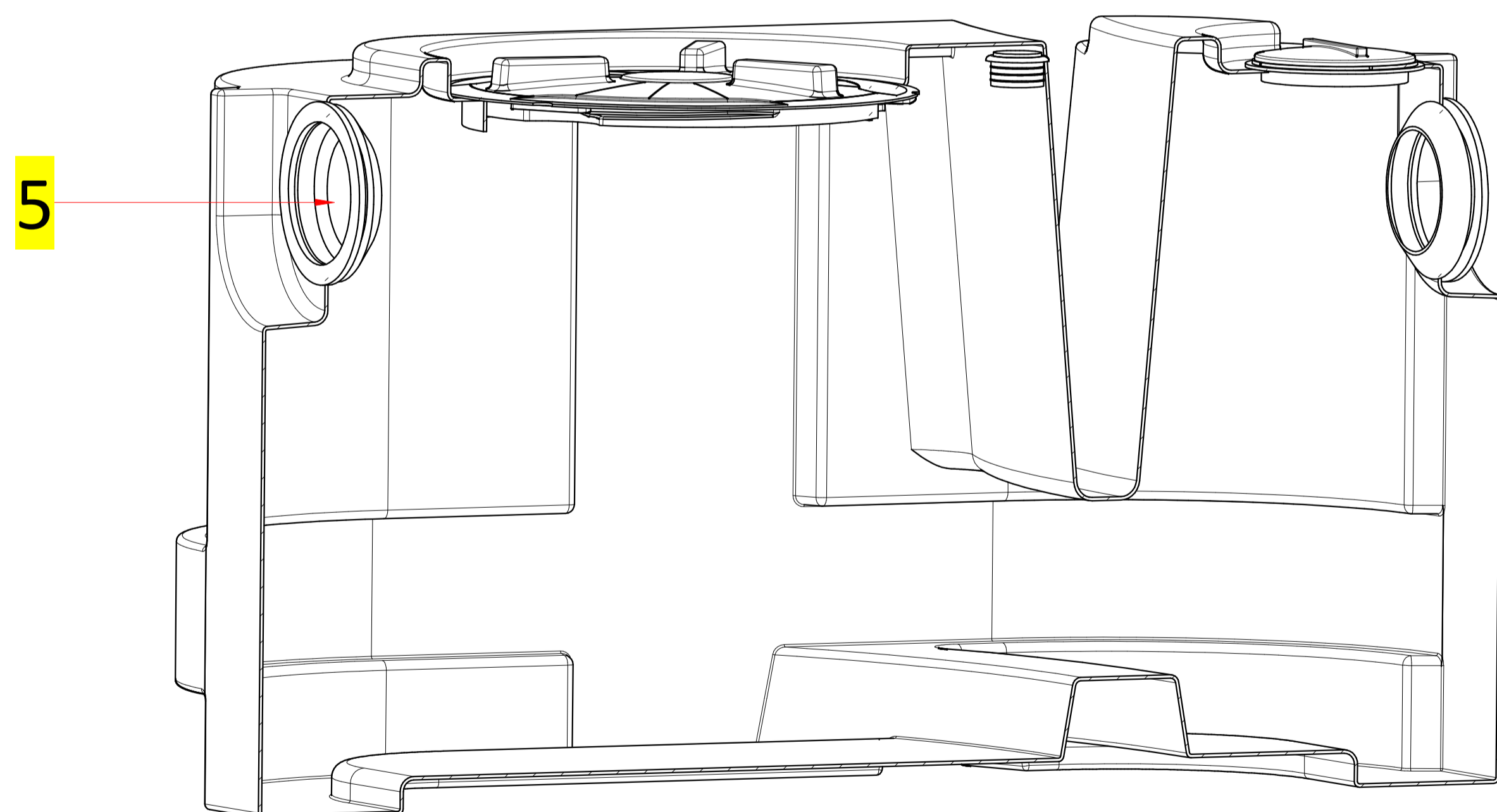
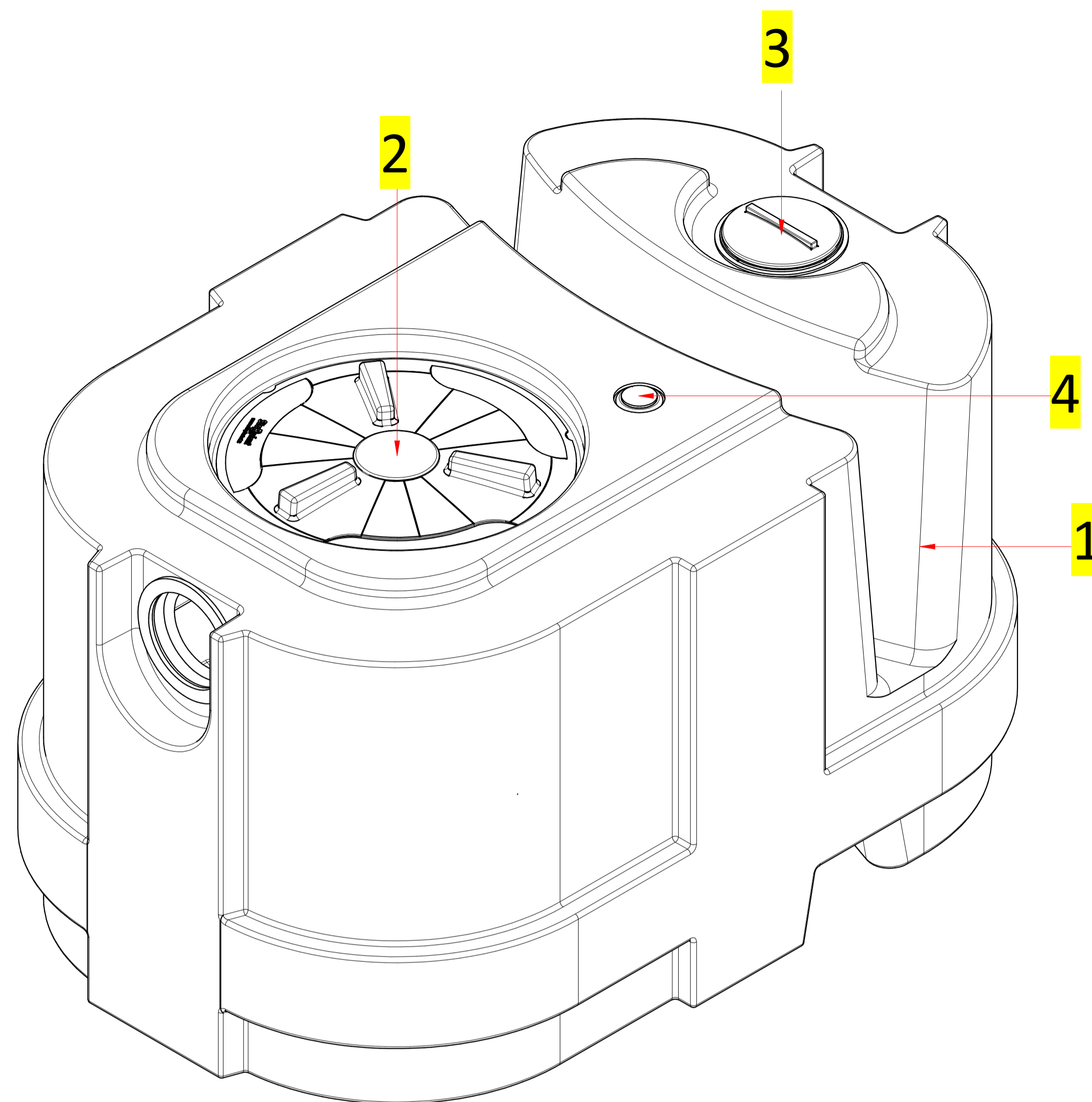
DISEGNO TECNICO

REVISIONE : 01	NOME	DATA	MATERIALE	PESO	SCALA
Disegnato	N. Grassi	11/01/2018	LLDPE	22 kg	1:10
Controllato	G. Saltarelli	11/01/2018			
Approvato	P. Dell'Onite	11/01/2018			

© E' vietata la riproduzione e/o la diffusione di questo documento, totale o in parte.

NOTA: le dimensioni dei manufatti realizzati in P.E tramite stampaggio rotazionale, possono avere una tolleranza del +/- 3%

DISTINTA COMPONENTI		
Posizione	Descrizione	Quantità
1	Serbatoio compatto in rotazionale LLDPE	1
2	Tappo a baionetta Ø400	1
3	Tappo filettato Ø140	1
4	Sfiato in gomma Ø40	1
5	Guarnizione a labbro Ø125	2



DISTINTA ACCESSORI		
Posizione	Descrizione	Quantità
1	Chiusino telescopico "CHI Y 600-400"	1
2	Prolunga "PRO X 400"	1

