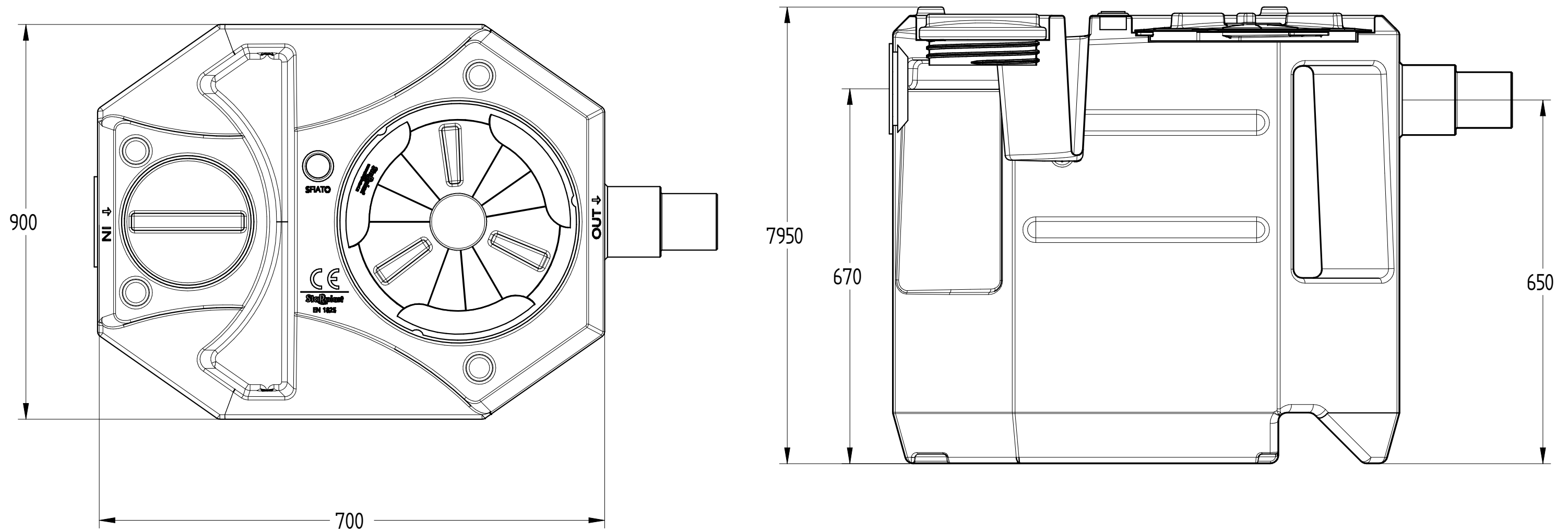


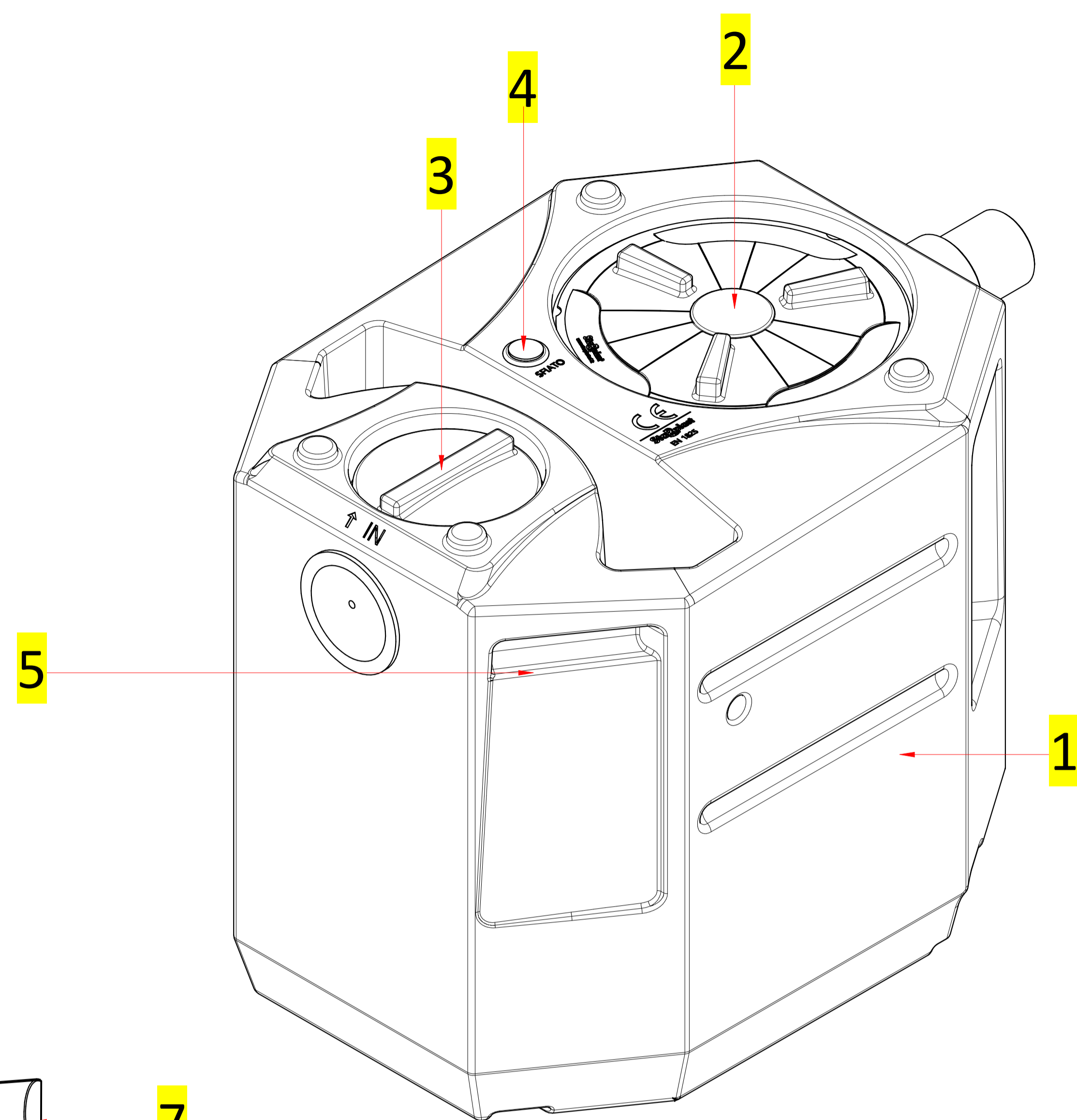
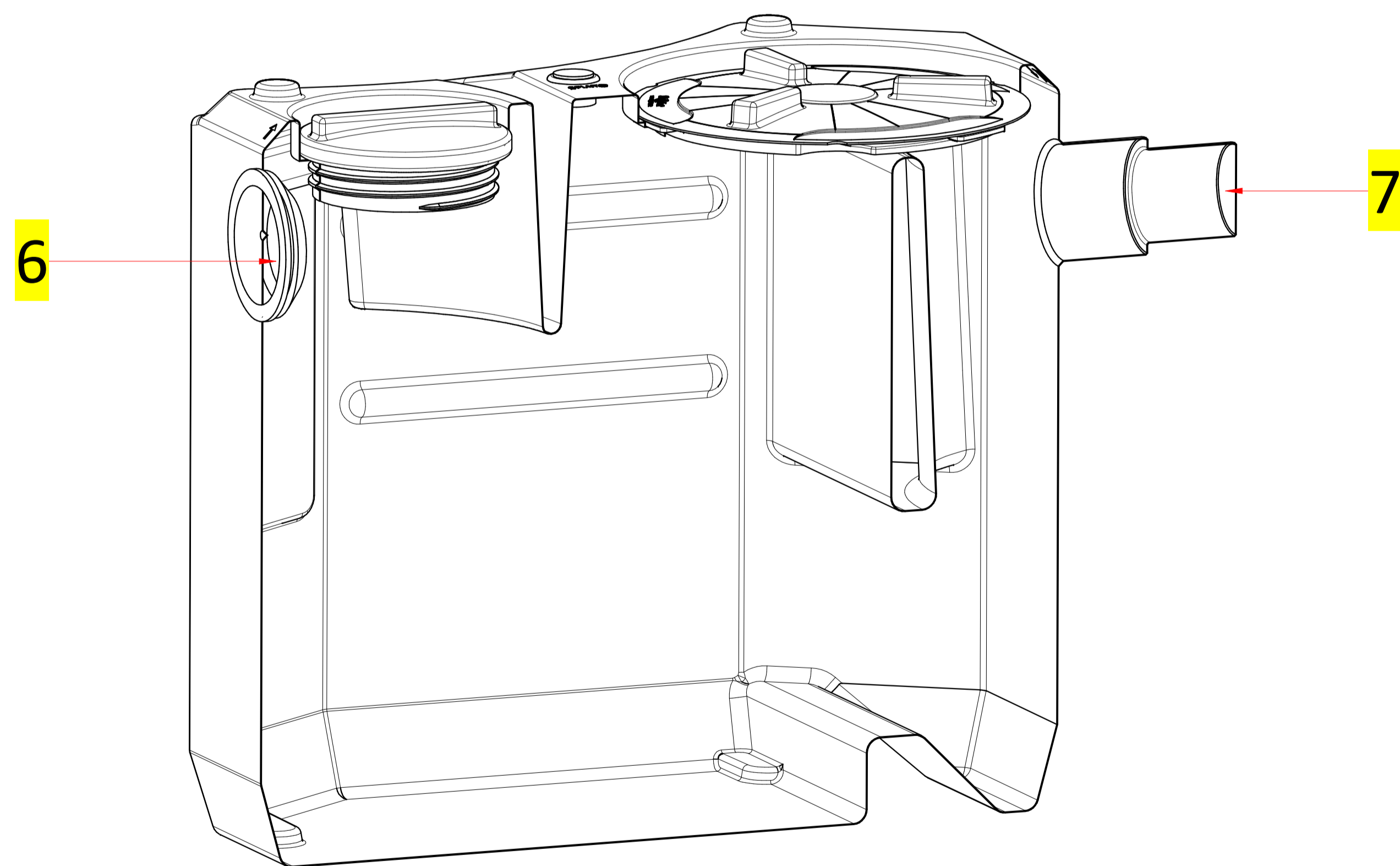
Codice: DEG K 300



DISEGNO TECNICO

REVISIONE : 01	NOME	DATA	MATERIALE	PESO	SCALA
Disegnato	N. Grassi	04/01/2018	LLDPE	20 kg	1:7
Controllato	G. Saltarelli	04/01/2018			
Approvato	P. Dell'Onite	04/01/2018			

DISTINTA COMPONENTI		
Posizione	Descrizione	Quantità
1	Serbatoio compatto in rotazionale LLDPE	1
2	Tappo a baionetta Ø400	1
3	Tappo filettato Ø200	1
4	Sfiato in gomma Ø40	1
5	Maniglia di presa	1
6	Guarnizione a labbro	1
7	Tubo telescopico uscita Ø110	1



DISTINTA ACCESSORI		
Posizione	Descrizione	Quantità
1	Chiusino telescopico "CHI Y 600-400"	1
2	Chiusino telescopico "CHI Y 400-200 "	1
3	Prolunga "PRO X 400"	1
4	Prolunga "PRO X 200"	1

