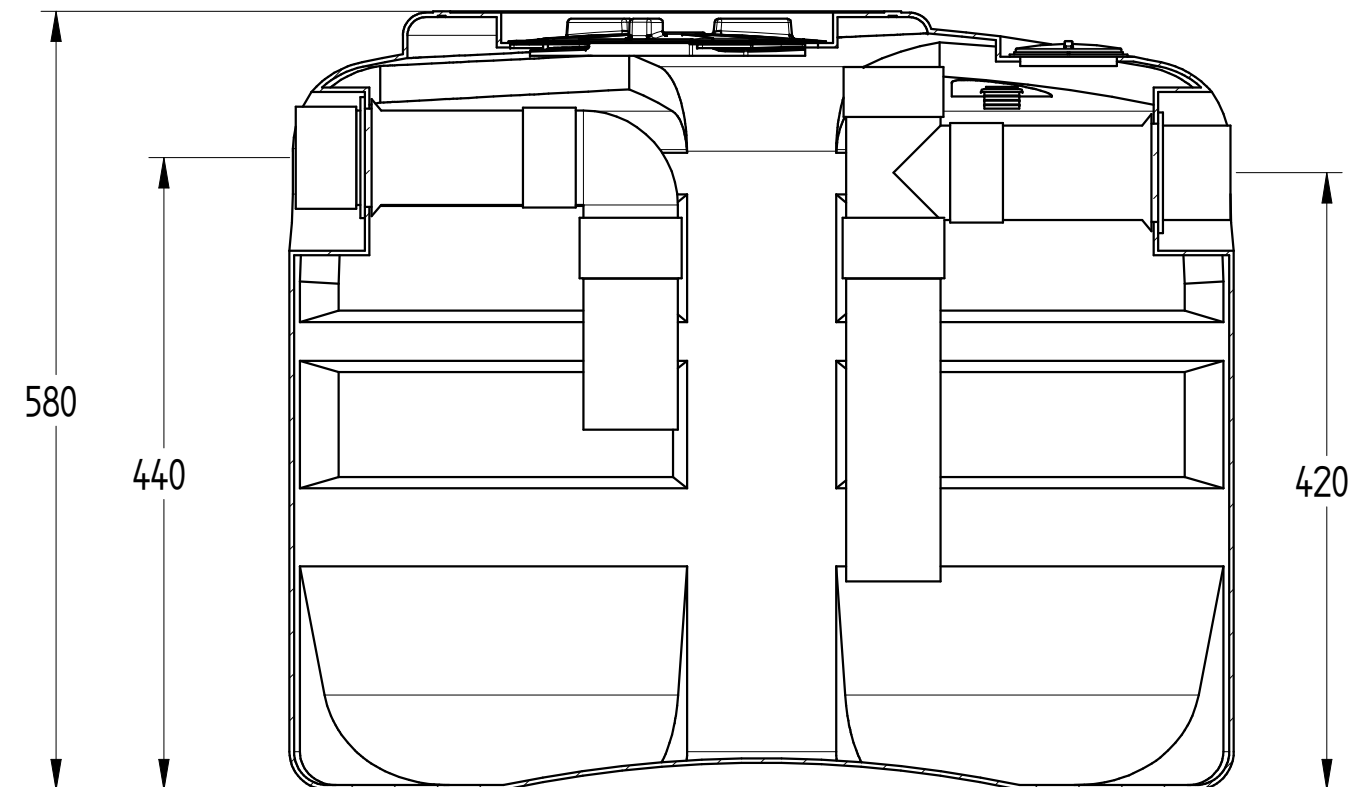
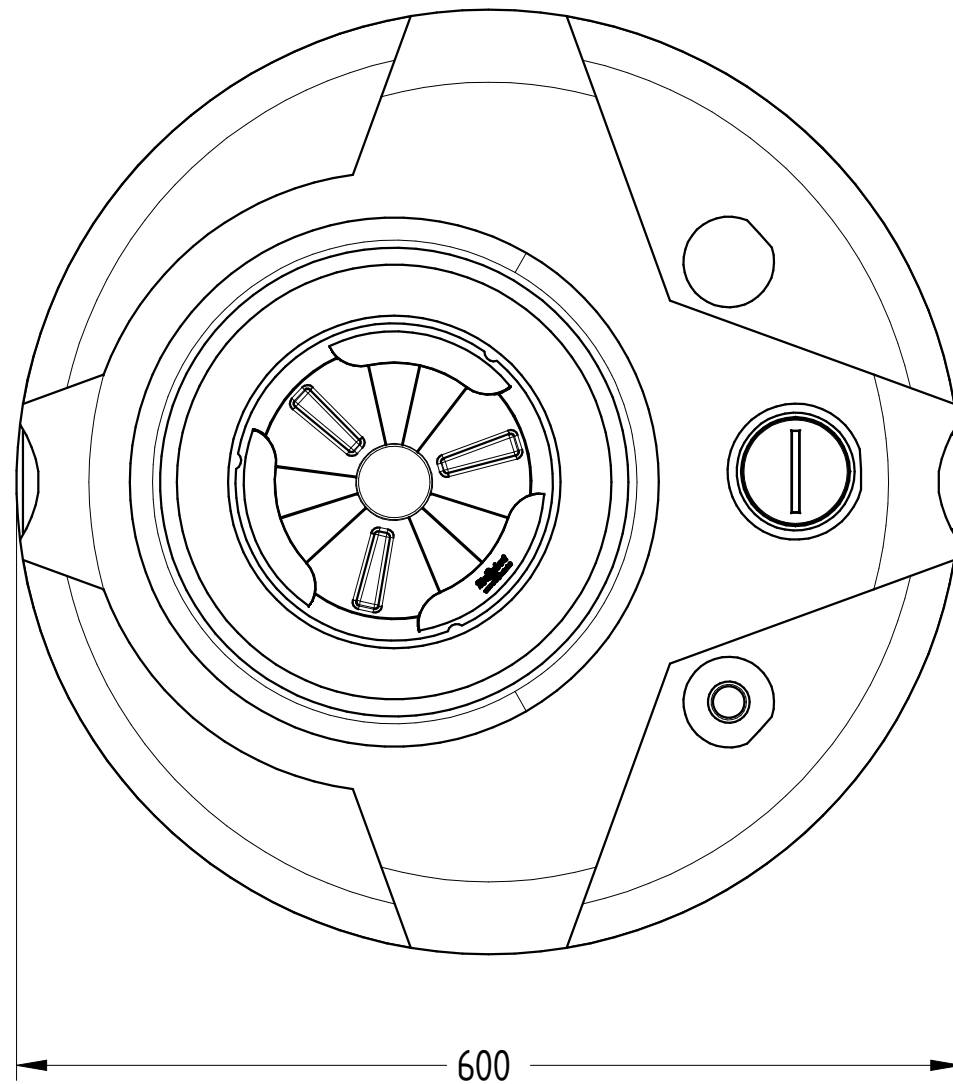


Codice: DEG CC 800



DISEGNO TECNICO

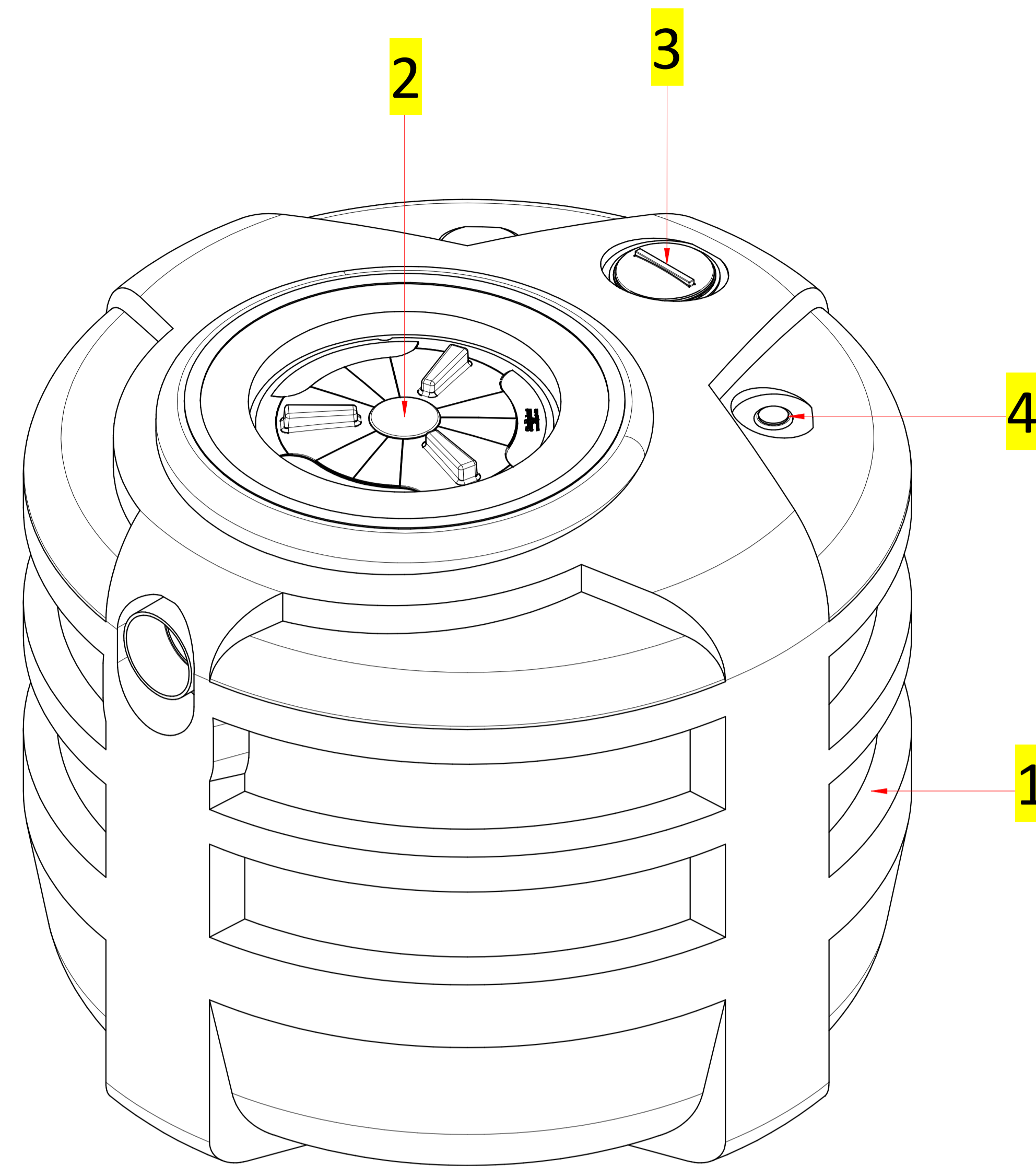
REVISIONE : 01	NOME	DATA	MATERIALE	PESO	SCALA
Disegnato	N. Grassi	29/12/2017	LLDPE	37 kg	1:10
Controllato	G. Saltarelli	29/12/2017			
Approvato	P. Dell'Onite	29/12/2017			

© E' vietata la riproduzione e/o la diffusione di questo documento, totale o in parte.

NOTA: le dimensioni dei manufatti realizzati in P.E tramite stampaggio rotazionale, possono avere una tolleranza del +/- 3%

DISTINTA COMPONENTI

Posizione	Descrizione	Quantità
1	Serbatoio corrugato in rotazionale LLDPE	1
2	Tappo a baionetta Ø400	1
3	Tappo filettato Ø140	1
4	Sfiato in gomma Ø40	1
5	Guarnizione a labbro	2
6	Tronchetto in PVC ingresso Ø125	1
7	Tronchetto in PVC uscita Ø125	1



DISTINTA ACCESSORI

Posizione	Descrizione	Quantità
1	CHIUSINO TELESOPICO "CHI Y 600-400"	1
2	PROLUNGA "PRO X 400"	1

