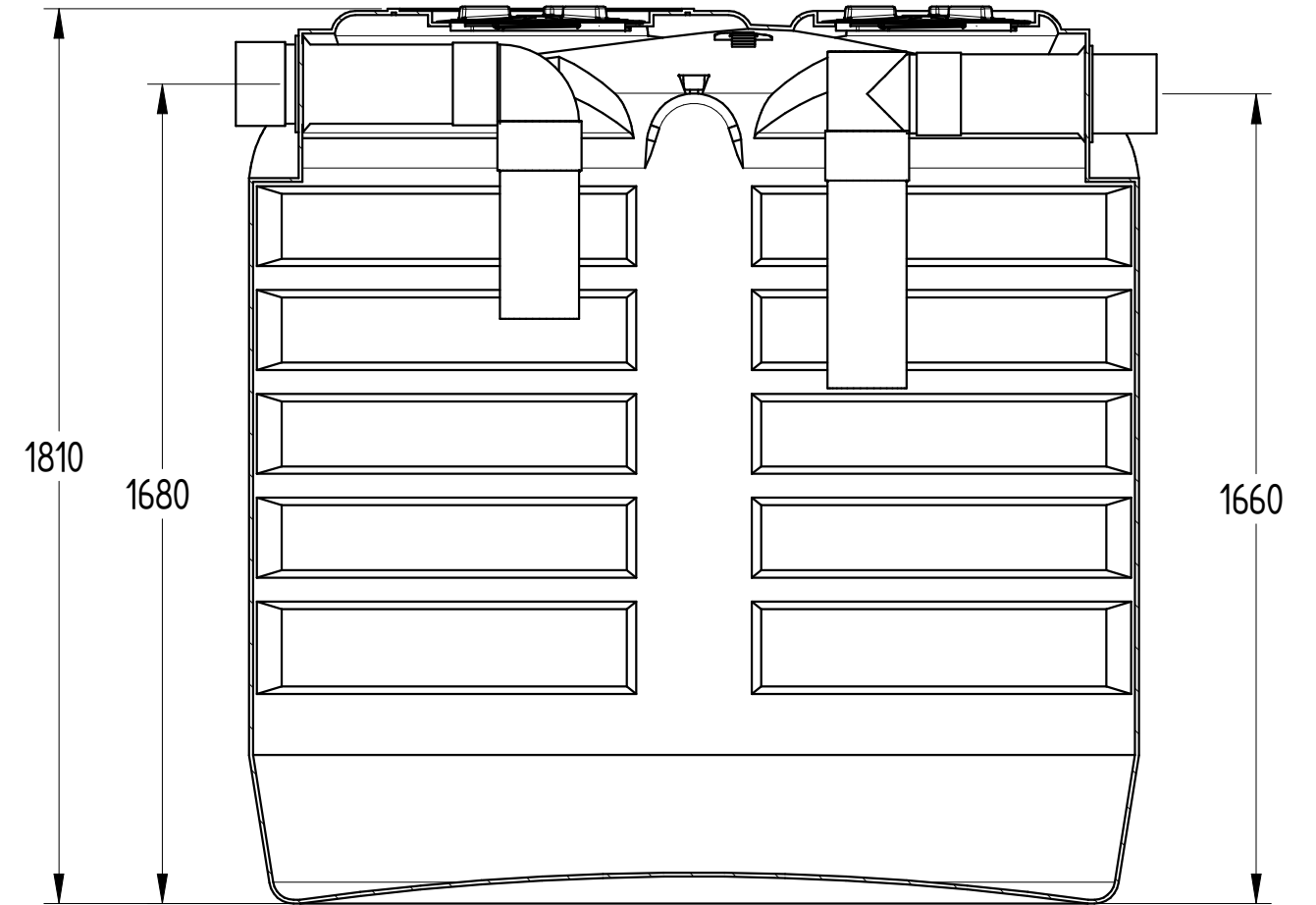
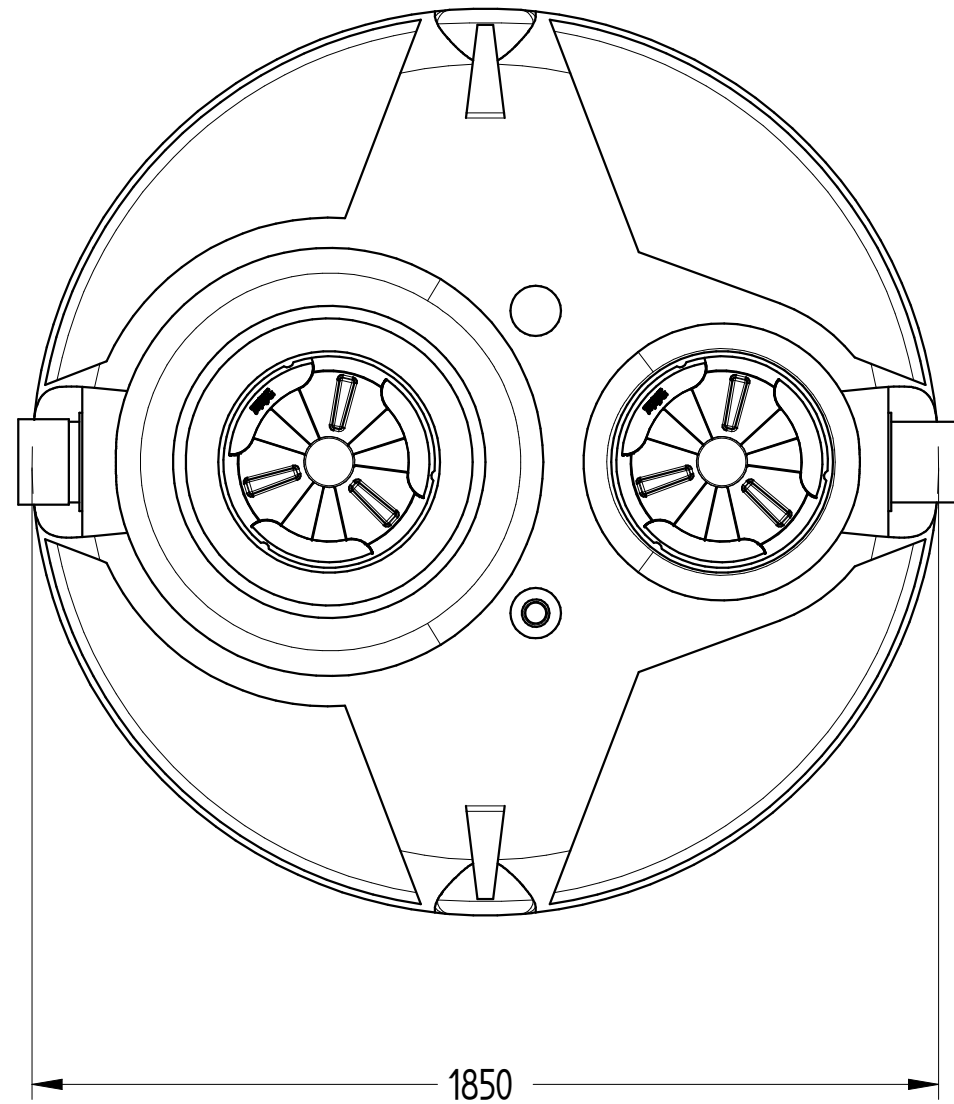


Codice: DEG CC 4000

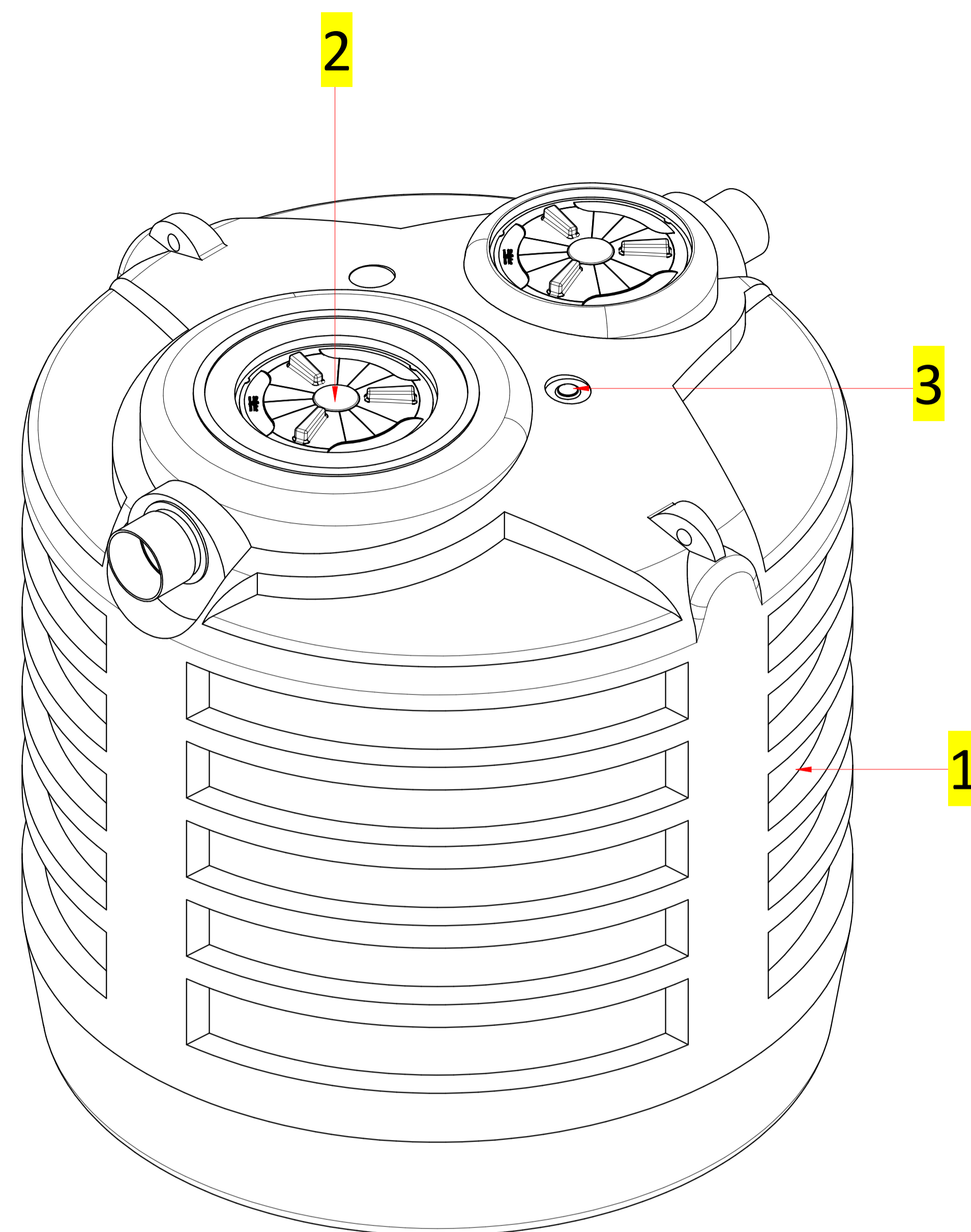
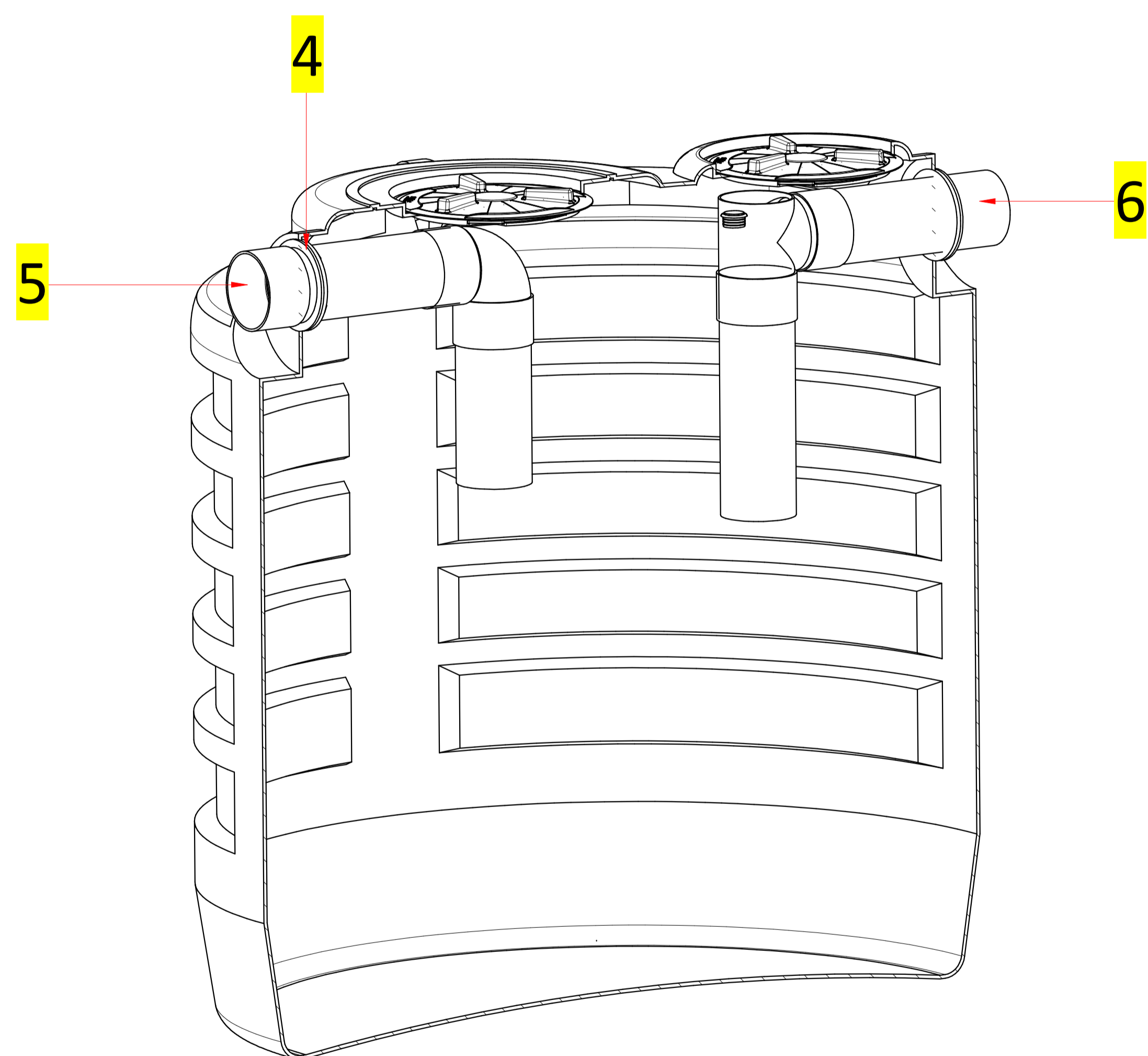


DISEGNO TECNICO

REVISIONE : 01	NOME	DATA	MATERIALE	PESO	SCALA
Disegnato	N. Grassi	30/12/2017	LLDPE	118 kg	1:15
Controllato	G. Saltarelli	30/12/2017			
Approvato	P. Dell'Onite	30/12/2017			

### DISTINTA COMPONENTI

Posizione	Descrizione	Quantità
1	Serbatoio corrugato in rotazionale LLDPE	1
2	Tappo a baionetta Ø400	2
3	Sfiato in gomma Ø40	1
4	Guarnizione a labbro	2
5	Tronchetto in PVC ingresso Ø160	1
6	Tronchetto in PVC uscita Ø160	1



### DISTINTA ACCESSORI

Posizione	Descrizione	Quantità
1	CHIUSINO TELESOPICO "CHI Y 600-400"	2
2	PROLUNGA "PRO X 400"	2

