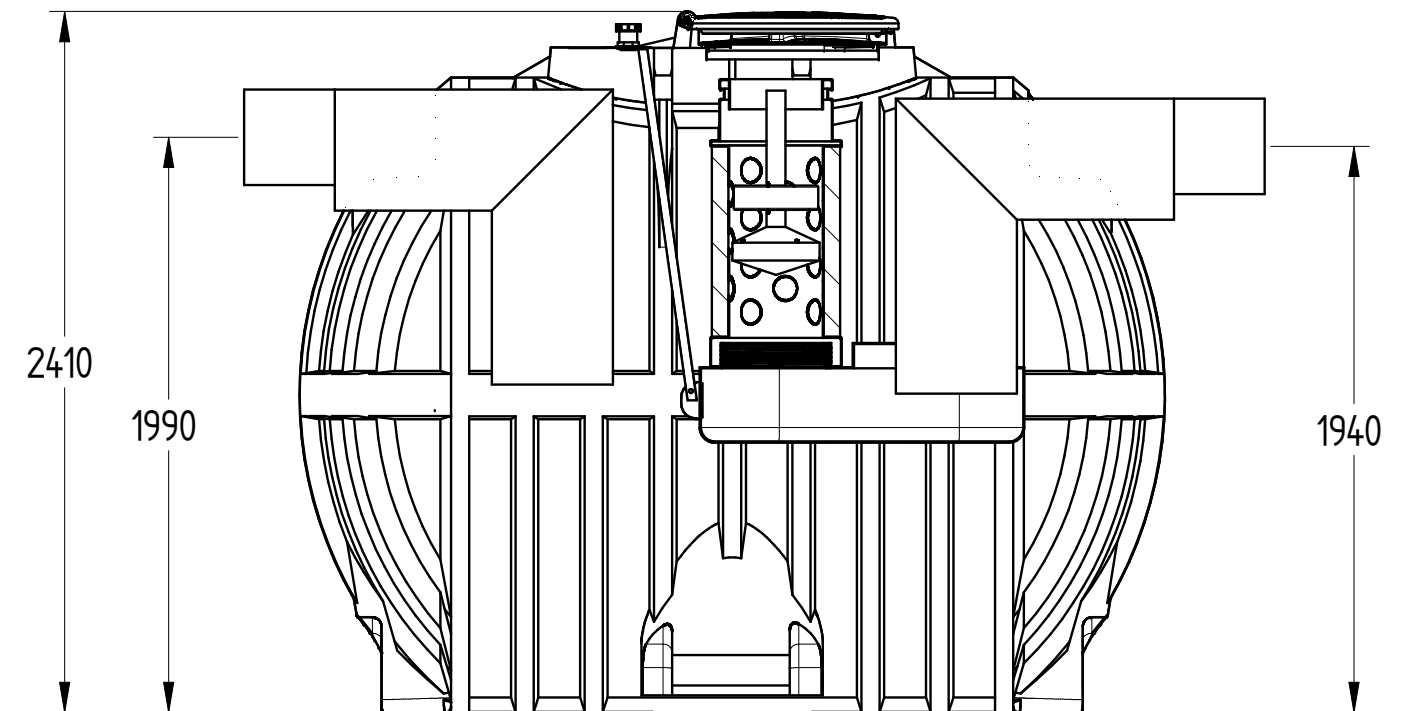
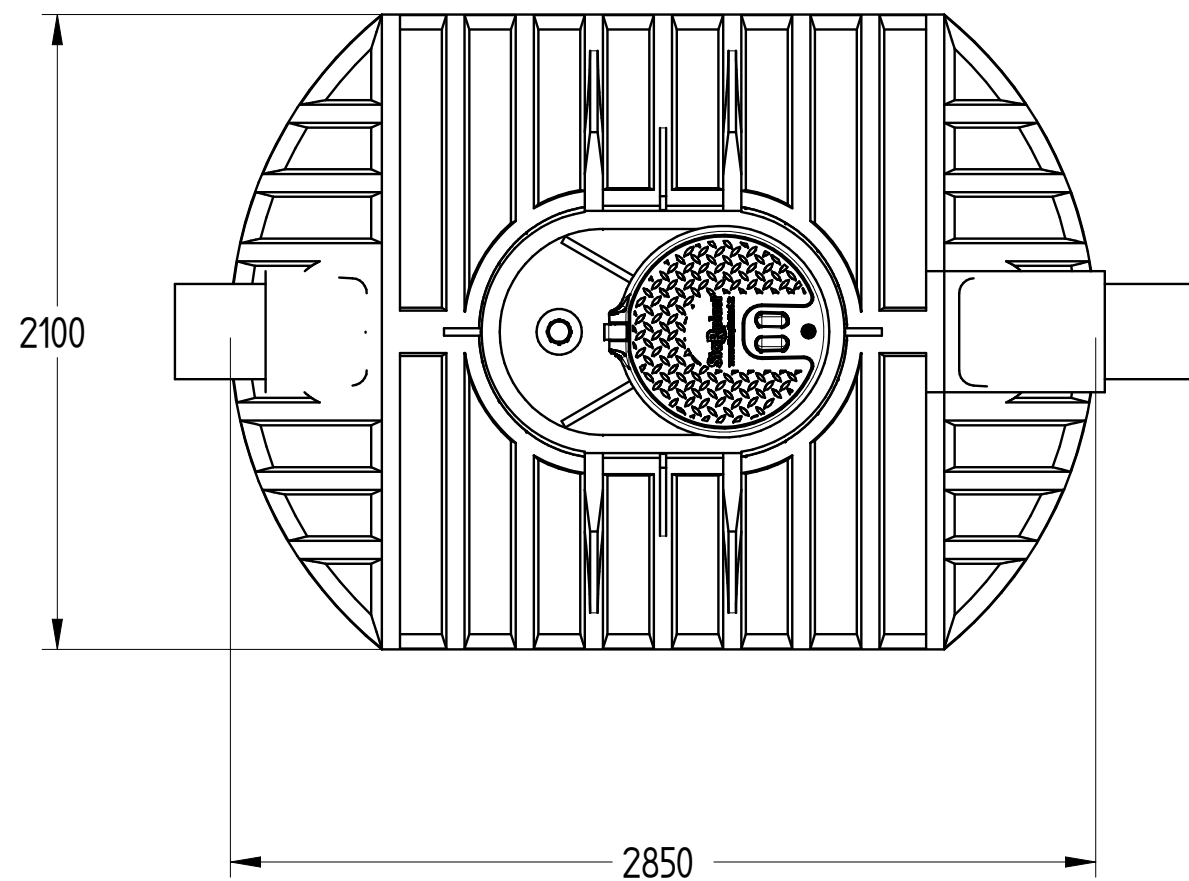


Codice: DEC N 9000 AS



DISEGNO TECNICO

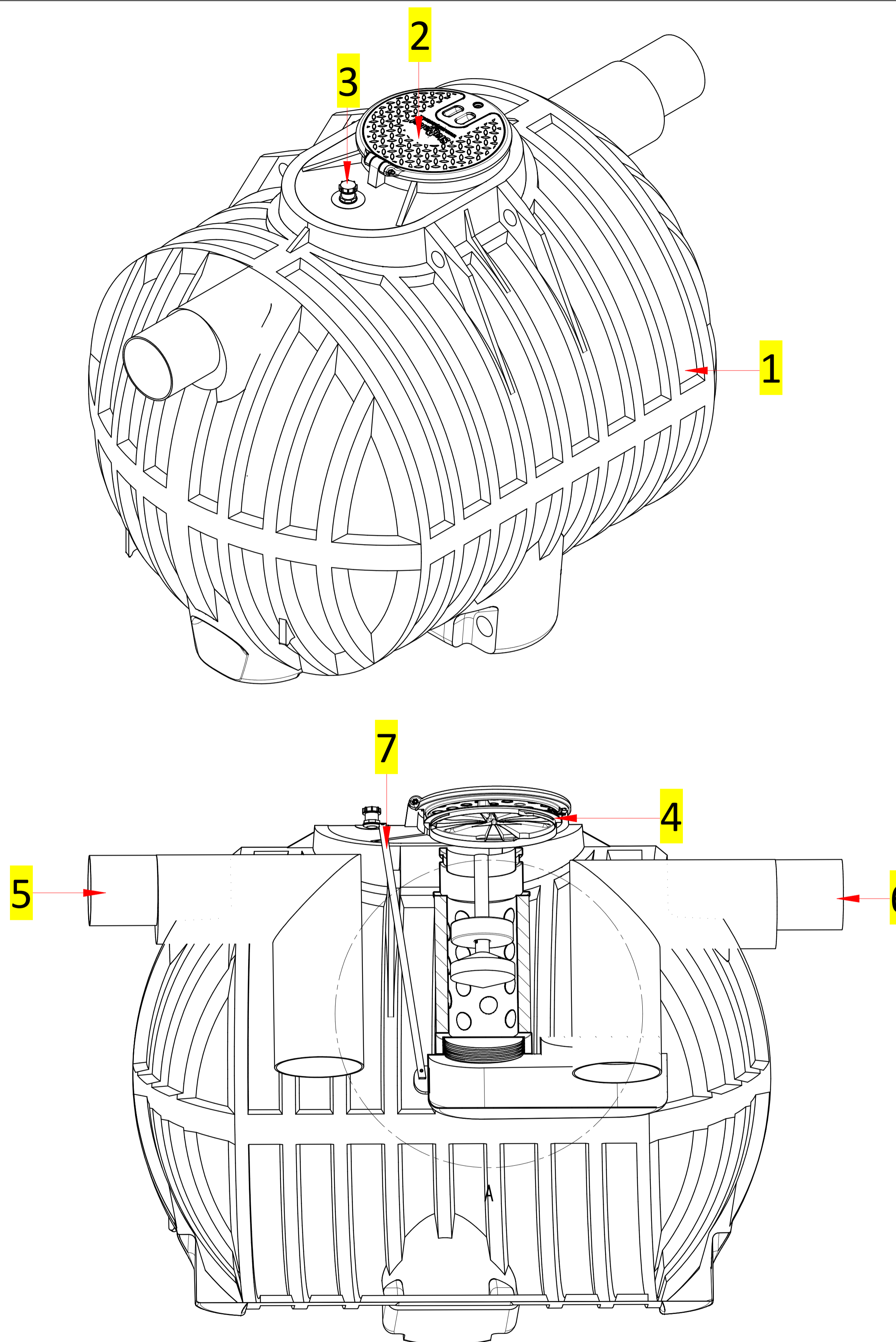
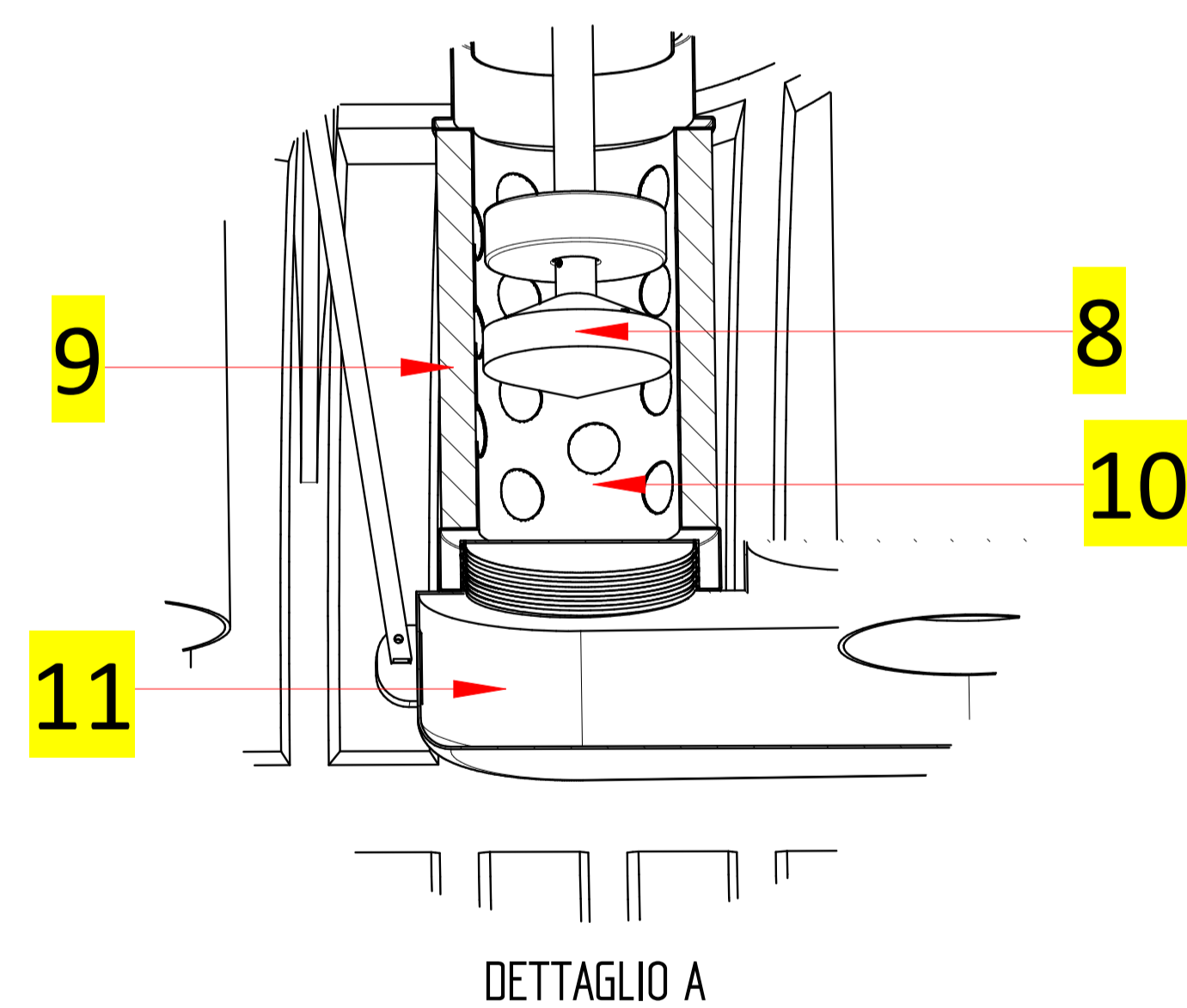
| REVISIONE : 01 | NOME          | DATA       | MATERIALE | PESO   | SCALA |
|----------------|---------------|------------|-----------|--------|-------|
| Disegnato      | N. Grassi     | 22/01/2018 | LLDPE     | 286 kg | 1:25  |
| Controllato    | G. Saltarelli | 22/01/2018 |           |        |       |
| Approvato      | P. Dell'Onite | 22/01/2018 |           |        |       |

© E' vietata la riproduzione e/o la diffusione di questo documento, totale o in parte.

NOTA: le dimensioni dei manufatti realizzati in P.E tramite stampaggio rotazionale, possono avere una tolleranza del +/- 3%

## DISTINTA COMPONENTI

| Posizione | Descrizione                                   | Quantità |
|-----------|---|----------|
| 1         | Serbatoio modulare in rotazionale LLDPE       | 1        |
| 2         | Tappo a ribalta Ø750 con chiusura a pressione | 1        |
| 3         | Sfiato  | 1        |
| 4         | Tappo a baionetta Ø620                        | 1        |
| 5         | Tubo in PE entrata Ø315                       | 1        |
| 6         | Tubo in PE uscita Ø315                        | 1        |
| 7         | Tubazione uscita in PE                        | 1        |
| 8         | Otturatore a galleggiante                     | 1        |
| 9         | Filtro a coalescenza                          | 1        |
| 10        | Cartuccia porta filtro                        | 1        |
| 11        | Sifone uscita acqua depurata                  | 1        |



## DISTINTA ACCESSORI

| Posizione | Descrizione                          | Quantità |
|-----------|--------------------------------------|----------|
| 1         | Chiusino telescopico "CHI Y 800-600" | 1        |
| 2         | Prolunga "PRO X 600"                 | 1        |
| 3         | Grata antintrusione zincata          | 1        |

