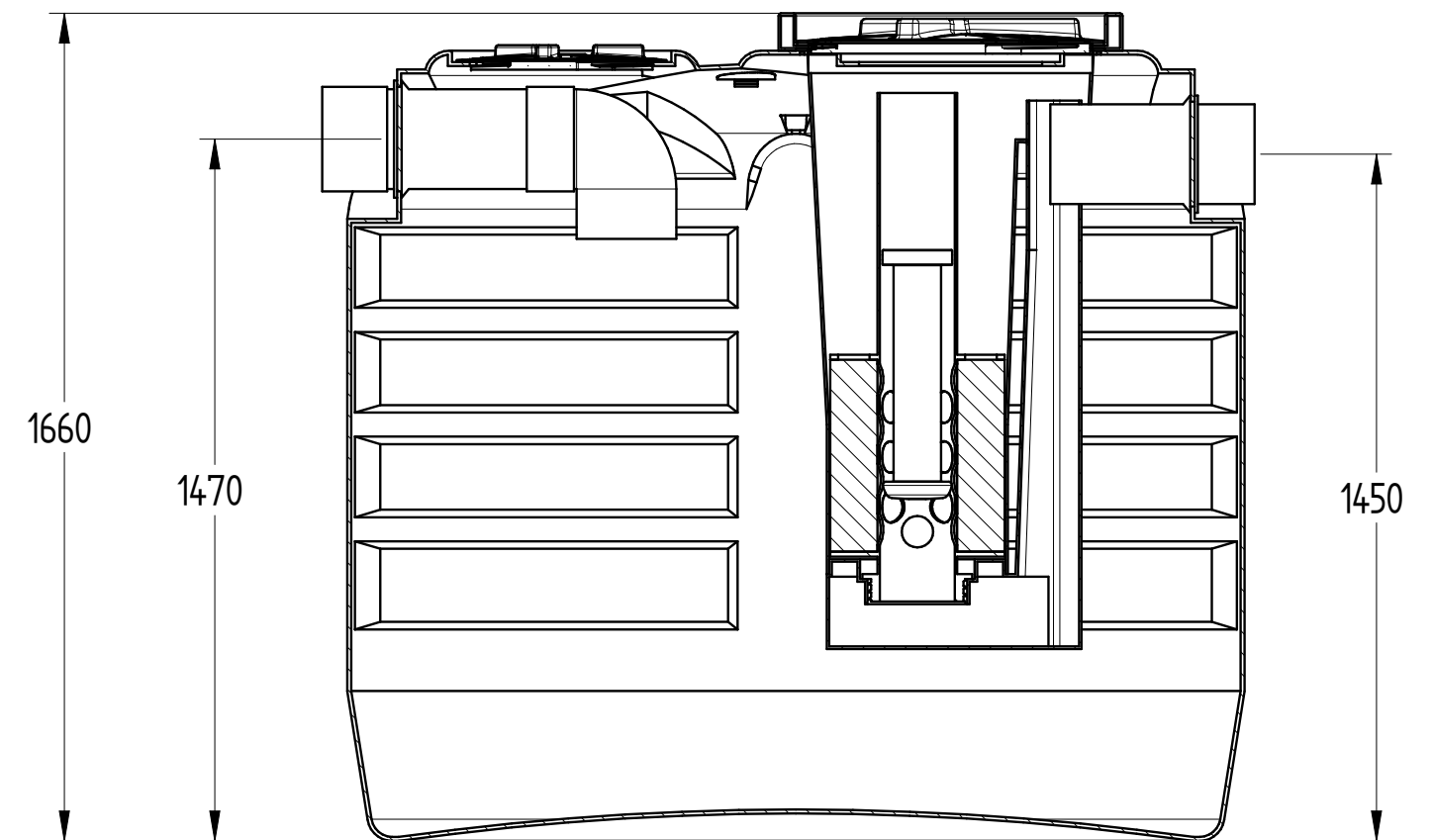
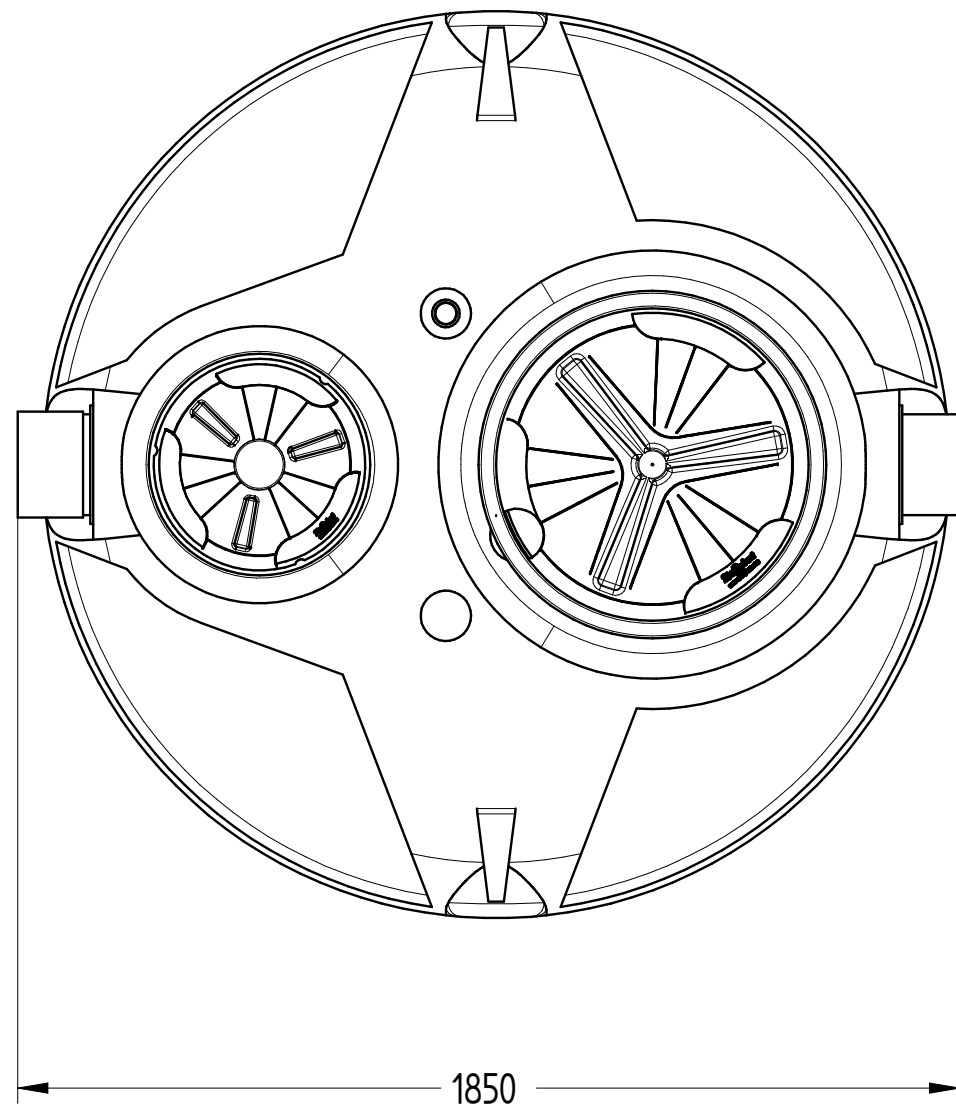


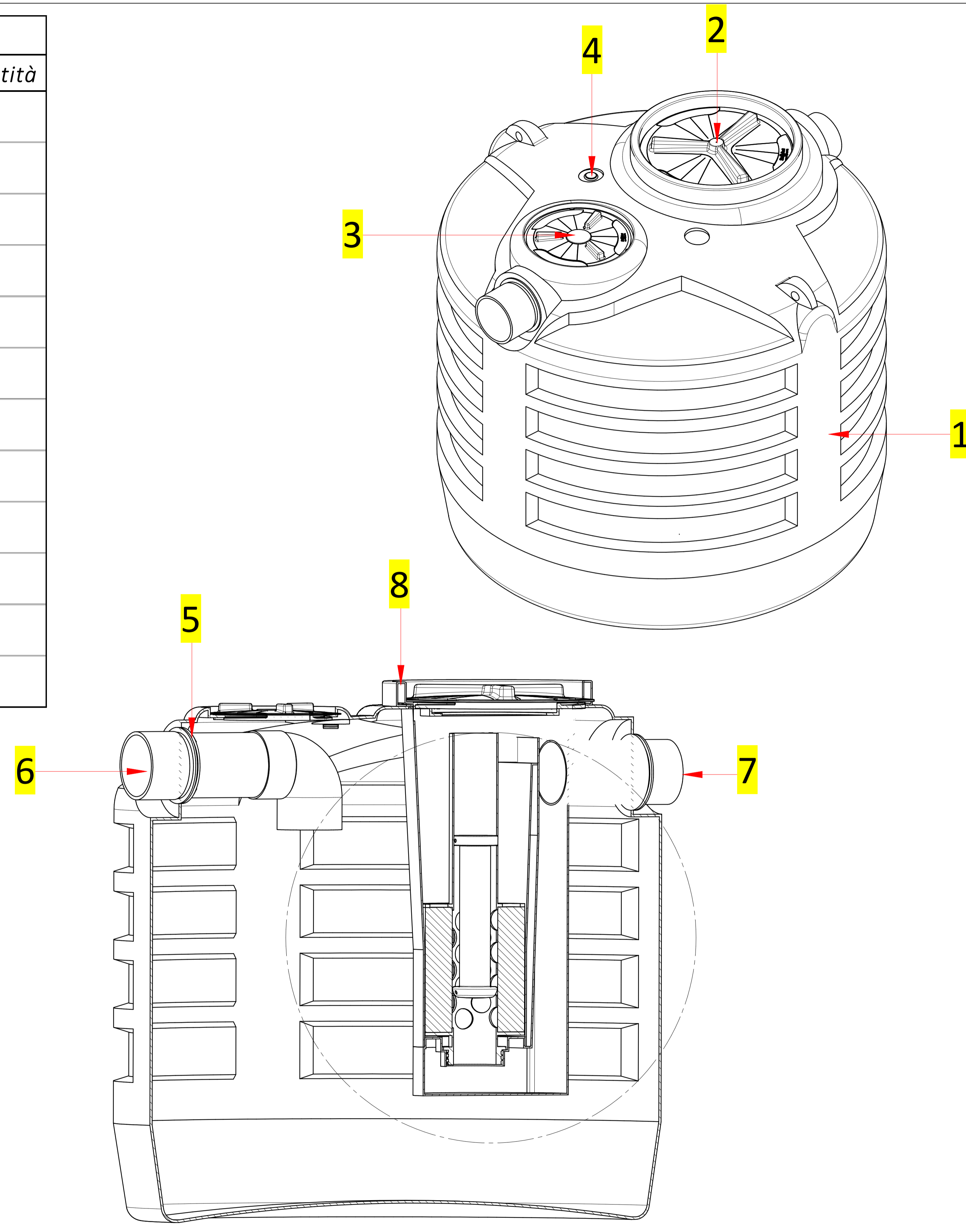
Codice: DEC CC 3500 AS



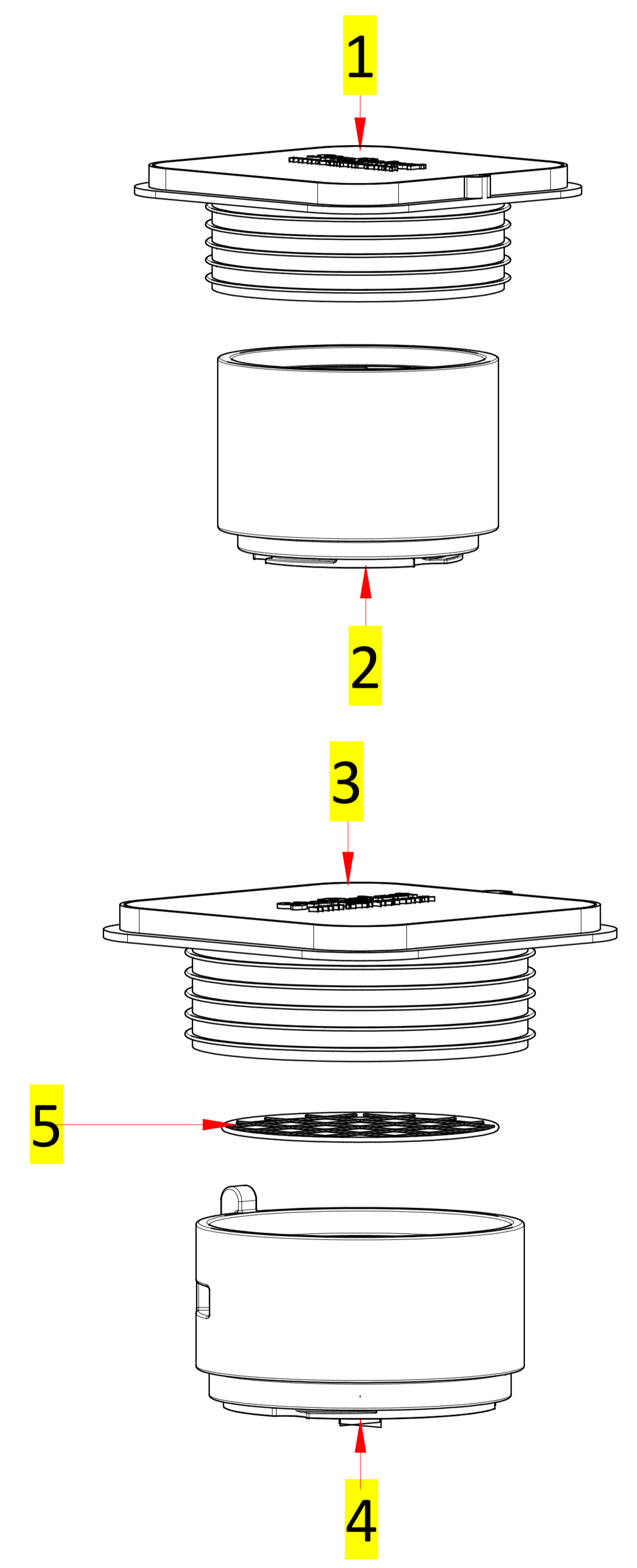
DISEGNO TECNICO

REVISIONE : 01	NOME	DATA	MATERIALE	PESO	SCALA
Disegnato	N. Grassi	22/01/2018	LLDPE	107 kg	1:15
Controllato	G. Saltarelli	22/01/2018			
Approvato	P. Dell'Onite	22/01/2018			

DISTINTA COMPONENTI		
Posizione	Descrizione	Quantità
1	Serbatoio corrugato in rotazionale LLDPE	1
2	Tappo a baionetta Ø620	1
3	Tappo a baionetta Ø400	1
4	Sfiato in gomma	1
5	Guarnizione labbro	2
6	Tubo in PVC entrata Ø200	1
7	Tubo in PVC uscita Ø200	1
8	Cono coalescenza	1
9	Otturatore a galleggiante	1
10	Filtro a coalescenza	1
11	Cartuccia porta filtro	1
12	Sifone uscita acqua depurata	1



DISTINTA ACCESSORI		
Posizione	Descrizione	Quantità
1	CHIUSINO TELESOPICO "CHI Y 600-400"	1
2	Prolunga "PRO X 400"	1
3	CHIUSINO TELESOPICO "CHI Y 800-600"	1
4	Prolunga "PRO X 600"	1
5	Grata antintrusione zincata	1



REVISIONE : 01	NOME	DATA
Disegnato	N. Grassi	22/01/2018
Controllato	G. Saltarelli	22/01/2018
Approvato	P. Dell'Onite	22/01/2018

© E' vietata la riproduzione e/o la diffusione di questo documento, totale o in parte.

 NOTA: Le dimensioni dei manufatti realizzati in P.E tramite stampaggio rotazionale, possono avere una tolleranza del +/- 3%