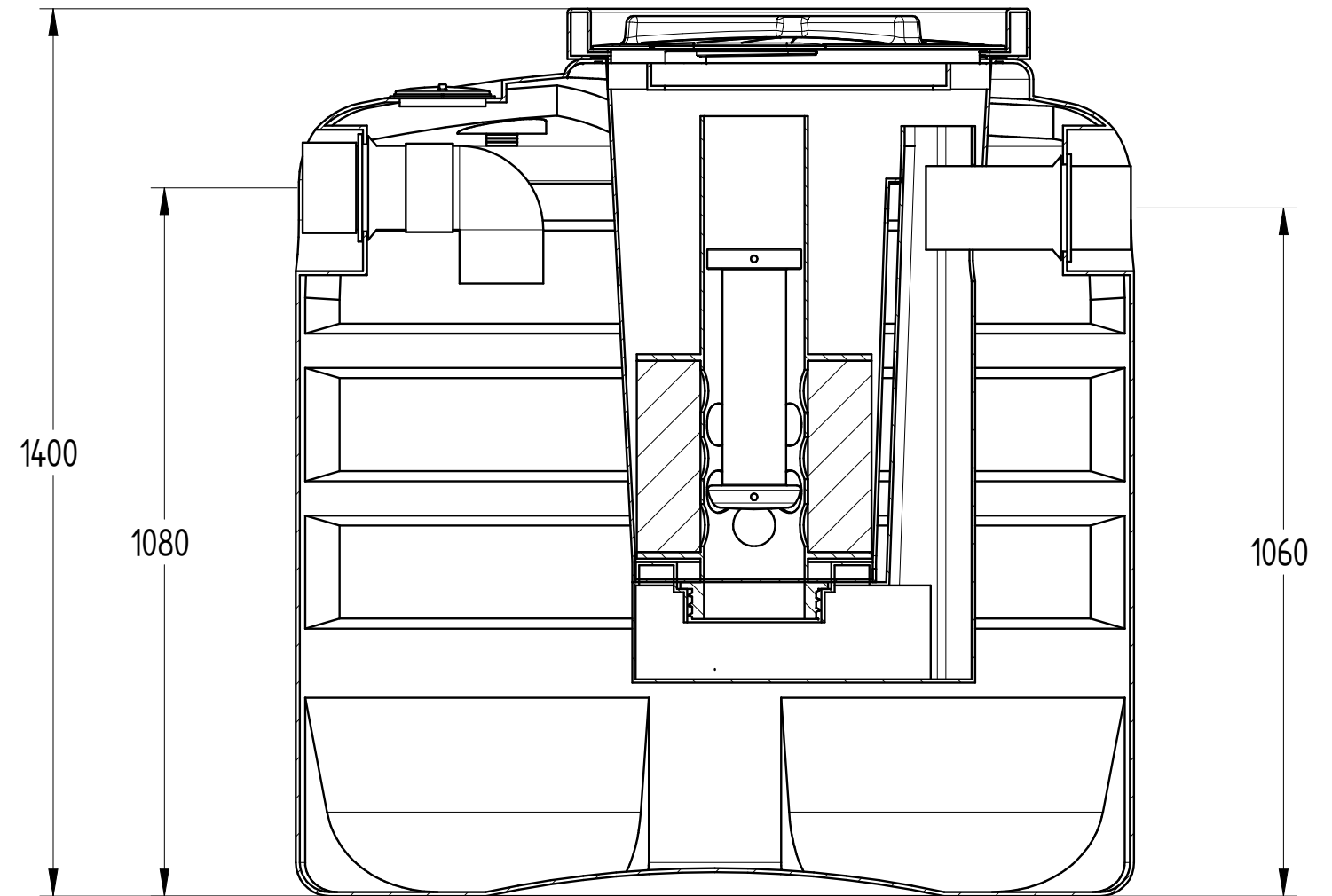
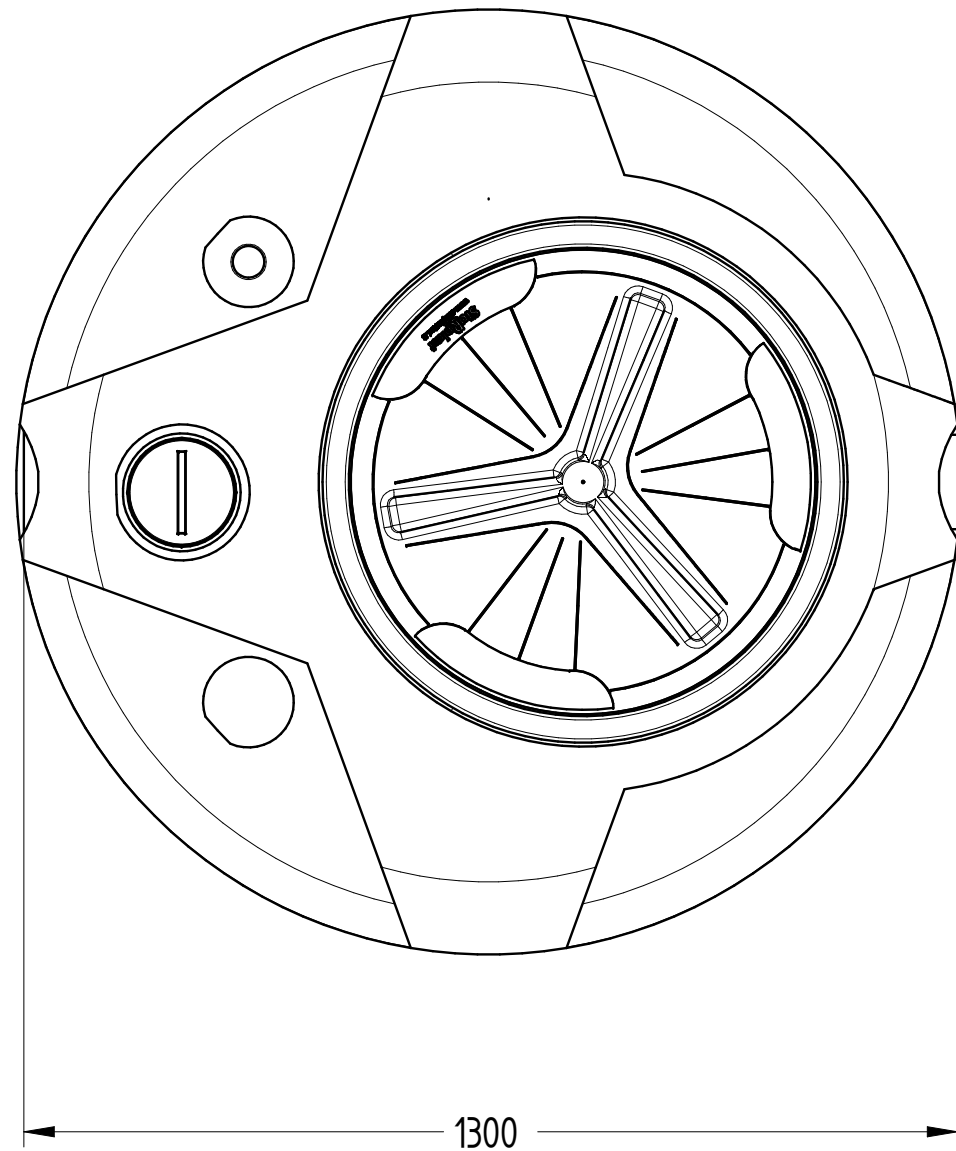


Codice: DEC CC 1200 AS

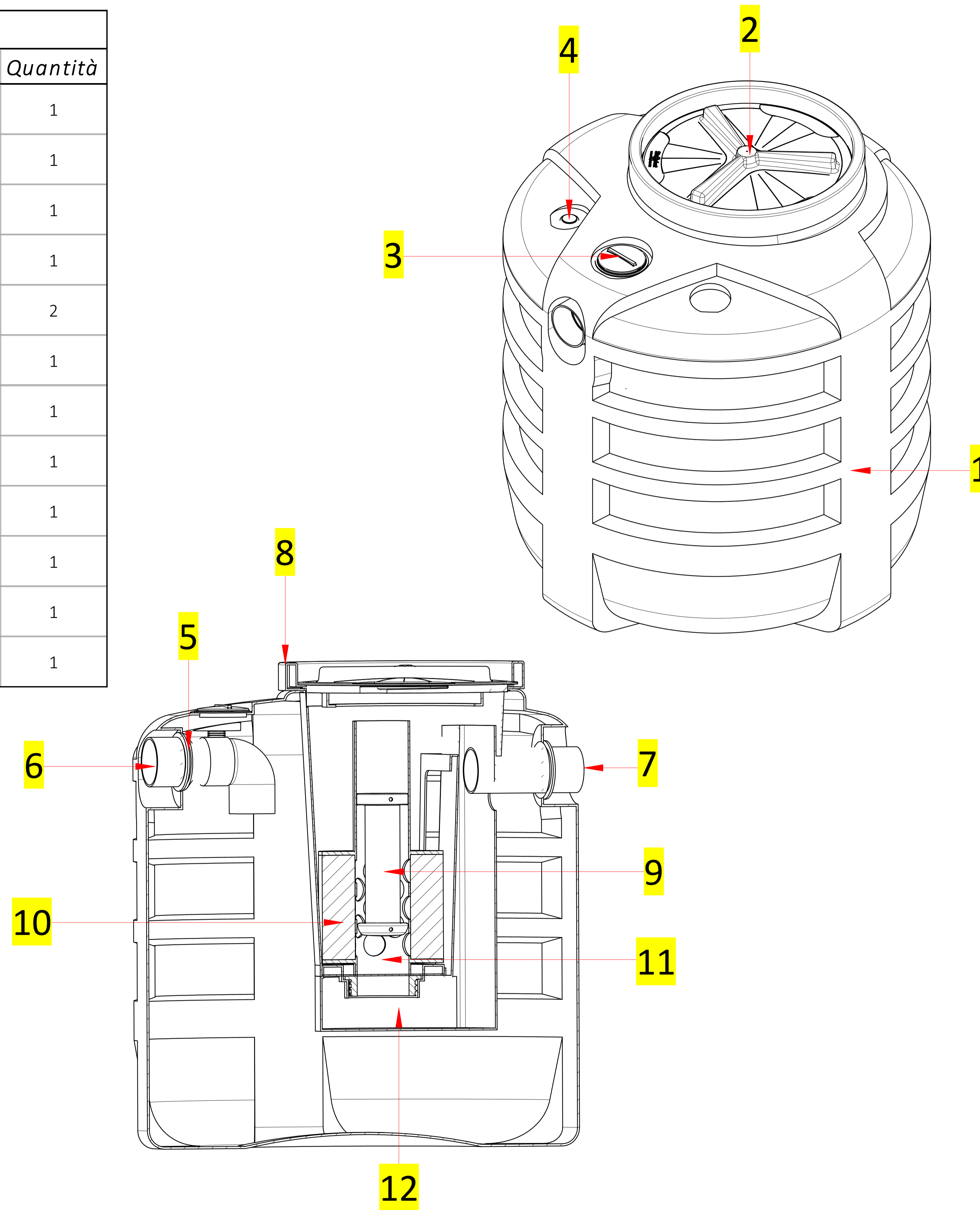


DISEGNO TECNICO

REVISIONE : 01	NOME	DATA	MATERIALE	PESO	SCALA
Disegnato	N. Grassi	19/01/2018	LLDPE	54 kg	1:10
Controllato	G. Saltarelli	19/01/2018			
Approvato	P. Dell'Onite	19/01/2018			

### DISTINTA COMPONENTI

Posizione	Descrizione	Quantità
1	Serbatoio corrugato in rotazionale LLDPE	1
2	Tappo a baionetta Ø620	1
3	Tappo filettato Ø140	1
4	Sfiato in gomma	1
5	Guarnizione labbro	2
6	Tubo in PVC entrata Ø125	1
7	Tubo in PVC uscita Ø125	1
8	Cono coalescenza	1
9	Otturatore a galleggiante	1
10	Filtro a coalescenza	1
11	Cartuccia porta filtro	1
12	Sifone uscita acqua depurata	1



### DISTINTA ACCESSORI

Posizione	Descrizione	Quantità
1	CHIUSINO TELESOPICO "CHI Y 800-600"	1
2	PROLUNGA "PRO X 600"	1
3	Grata antintrusione zincata	1

